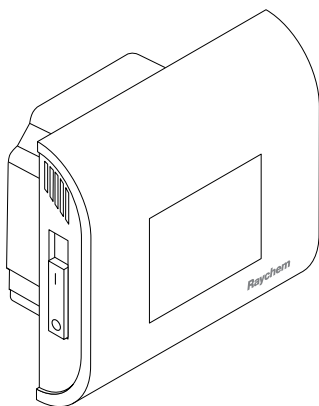




Raychem SENZ & SENZ WIFI

PROGRAMMABLE THERMOSTAT

Quick Start Guide EN - CS - DE - DK - FI - FR - NL - NO - PL - RU - SK - SV

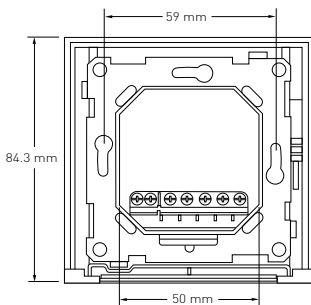
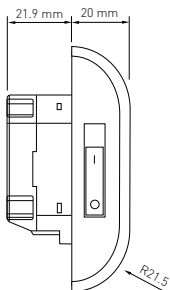
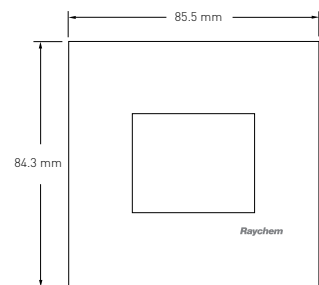


CONTENTS

ENGLISH	16
ČESKY	20
DEUTSCH	24
DANSK	28
SUOMI	32
FRANÇAIS	36
NEDERLANDS	40
NORSK	44
POLSKI	48
РУССКИЙ	52
SLOVENSKY	56
SVENSKA	60

Dimensions

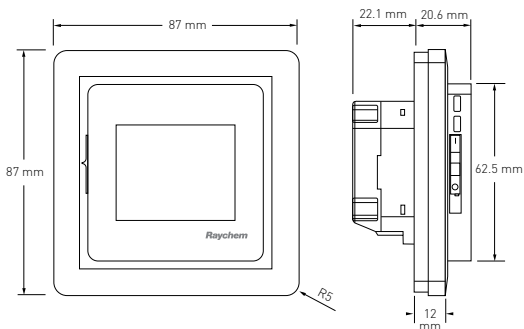
SENZ / SENZ WIFI



Dimensions

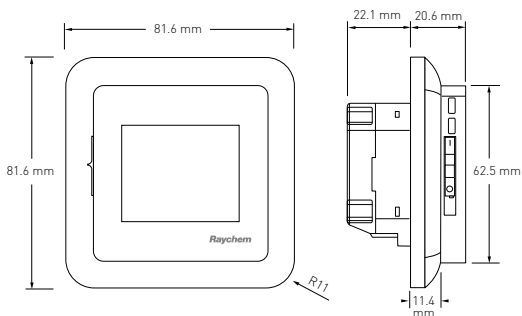
SENZ / SENZ WIFI

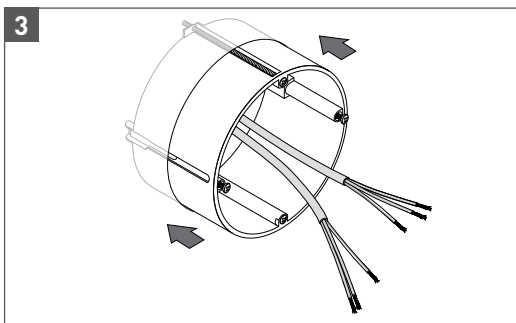
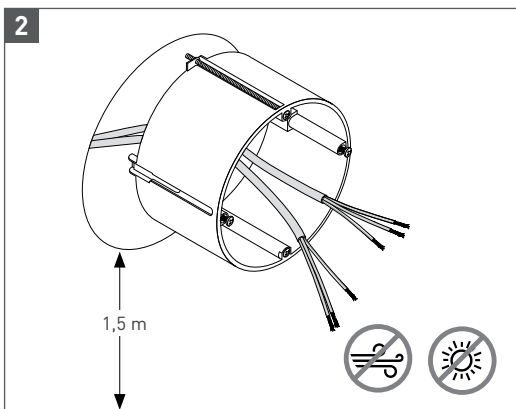
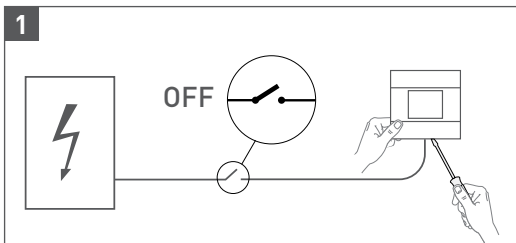
Square frame



SENZ / SENZ WIFI

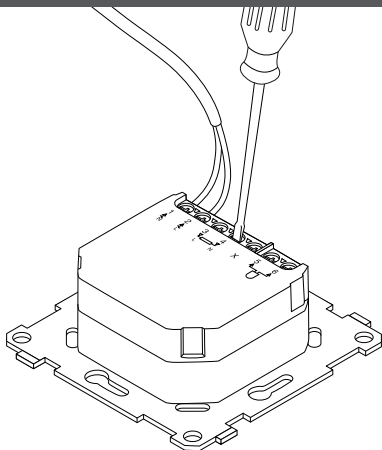
Round frame





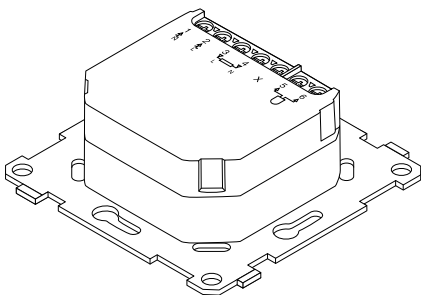
IP44 → 5

4 | IP21

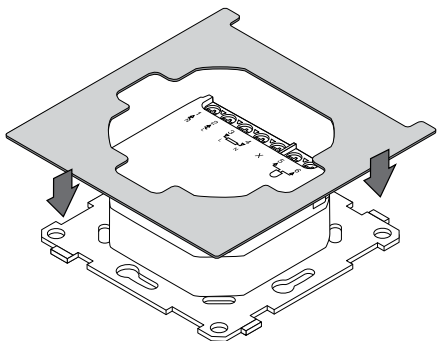


IP21 → 6 A

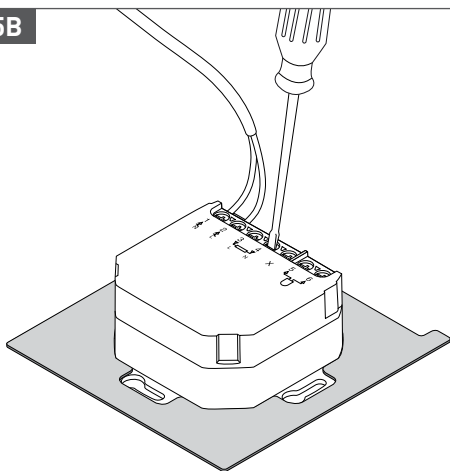
5 | IP44

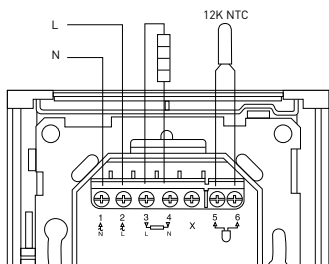
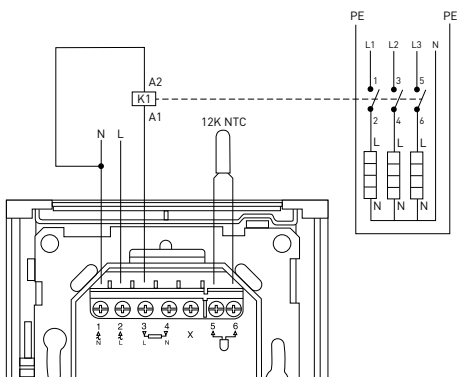


5A

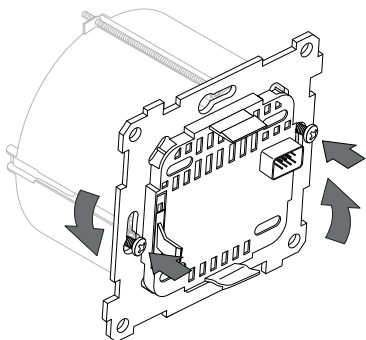


5B



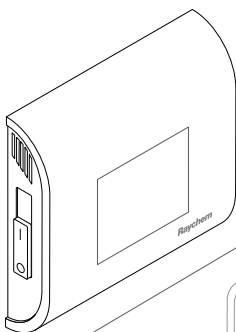
6A**1 x  = MAX 13A / MAX 100m T2RED****6B****>1 x **

7



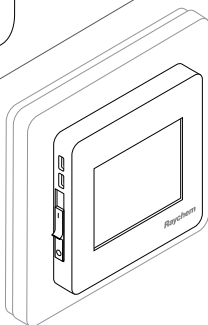
8

Raychem frame → 9



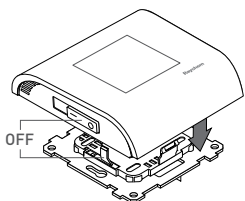
A
Raychem frame

B
Other frame



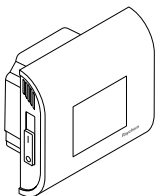
Other frame → 11

9



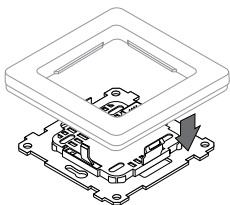
A
Raychem frame

10 Raychem frame → 19

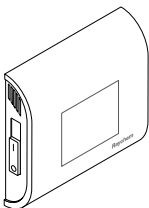


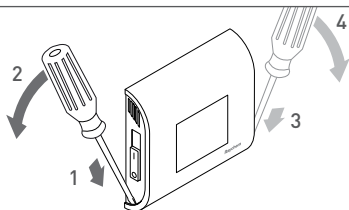
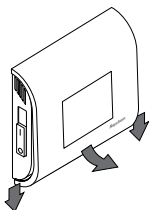
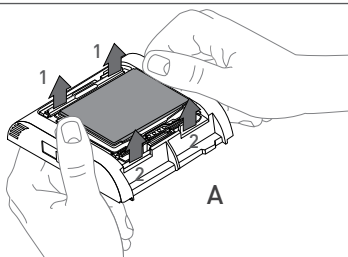
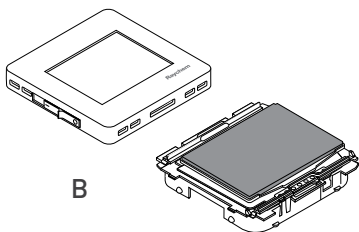
11

B
Other frame

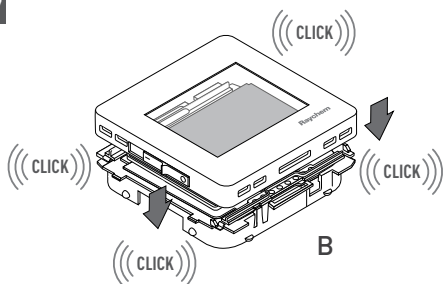


12

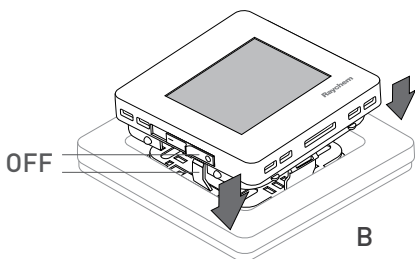


13**14****15****16**

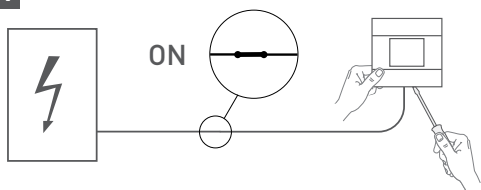
17



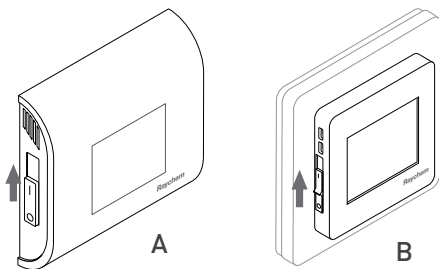
18



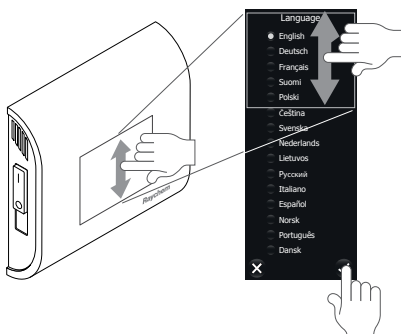
19



20

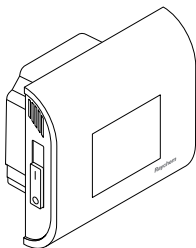


21

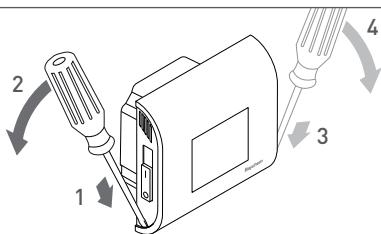


Disassembly of the thermostat

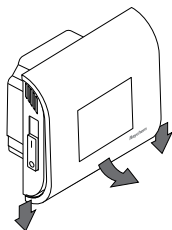
22



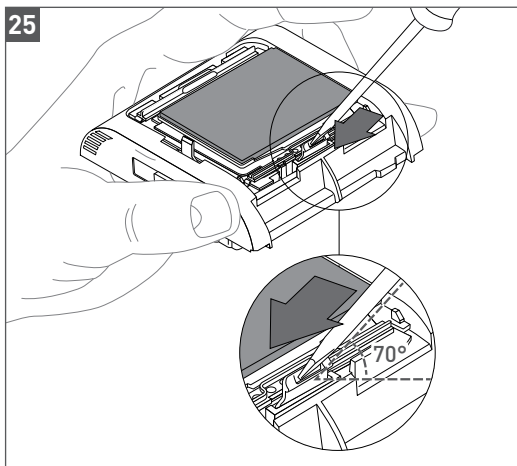
23



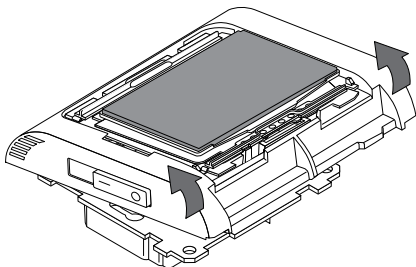
24



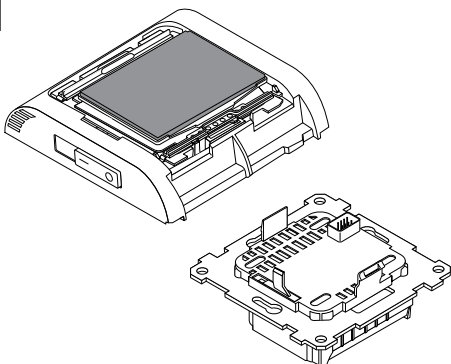
25



26



27

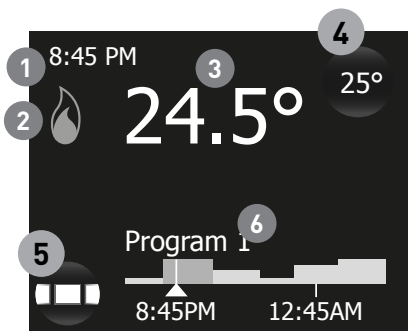


POLSKI

1. OPIS

Sterownik SENZ to programowany termostat z ekranem dotykowym do elektrycznych systemów ogrzewania.

Sterownik SENZ WIFI posiada dodatkowo moduł WIFI i może być sterowany za pomocą aplikacji SENZ w smartfonie lub na tablecie (z systemem iOS lub Android).

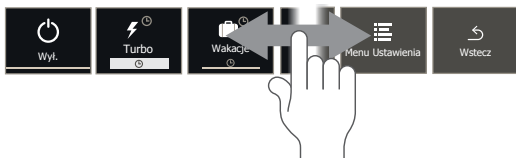


- 1 Czas
- 2 Symbol ogrzewania: system grzewczy pracuje
- 3 Temperatura aktualna
- 4 **Przycisk nastawy temperatury**
- 5 **Przycisk Menu**
- 6 Wizualizacja harmonogramu i trybu pracy

2. KORZYSTANIE Z TERMOSTATU






Przycisk nastawy temperatury 4 służy do chwilowego pominięcia bieżącego programu.

Dotknij **przycisk Menu 5**, aby wejść do menu głównego.



W menu głównym należy wybrać jeden z trybów pracy lub wejść do menu Ustawienia.

Tryby pracy

Symbol	Tryb pracy	Opis
	Wył.	Wyłącza termostat
	Turbo	Dostosowane chwilowe pominięcie żądanej temperatury
	Wakacje	Harmonogram na wakacje
	Program 1 do 3	Zaprogramowane i dostosowane harmonogramy ekonomiczne.
	Stała temp.	Jedna stała temperatura

3. SPECYFIKACJE TECHNICZNA

Przeznaczenie sterownika:	Elektroniczny termostat do elektrycznych systemów ogrzewania podłogowego
Sposób montażu:	Podtynkowy
Napięcie zasilania:	230 VAC +/- 10%, 50 Hz
Główny wyłącznik zasilania:	2-biegunowy
Wyjście przekaźnika:	230 V, maks. 13 A
Klasa ochrony:	IP21 (IP44 w przypadku montażu z 1244-017779)
Zaciski:	Zaciski śrubowe 2,5 mm ²
Przekrój poprzeczny żył przewodu zasilającego:	2,5 mm ²
Czujnik temperatury podłogi z przewodem 3 m:	12k @ 25°C +/- 0,75°C (nr:38165)
Maksymalna długość czujnika temperatury podłogi:	100 m, 2 x 1,5 mm ² (przewód 230 V AC)
Tryby sterowania:	Czujnik temperatury podłogi (pracuje, gdy jest zainstalowany i podłączony czujnik temperatury podłogi) Czujnik temperatury powietrza z ograniczeniem temperatury podłogi (pracuje, gdy jest zainstalowany i podłączony czujnik temperatury podłogi) Czujnik temperatury powietrza (pracuje, gdy czujnik temperatury podłogi nie jest podłączony) Bez czujnika % czasu w 20-minutowych cyklach (opcja aktywna przy braku podłączonego czujnika temperatury podłogi)
Metoda regulacji temperatury:	PWM Modułacja szerokości impulsów z pętlą sterowania PI
Rodzaj działania:	Typ 1.B.
Stopień zanieczyszczenia środowiska:	2
Klasa oprogramowania:	A
Kategoria przepięciowa:	III
Znamionowe napięcie udarowe:	4 kV
Temperatura do próby wciskania kulki:	125°C
Zrealizowane limity SELV:	24 V

„Ochrona przed porażeniem elektrycznym musi być zapewniona przez odpowiedni montaż. Wymagania klasy II są spełnione przez odpowiedni montaż.”

Aprobaty



UWAGA

Niniejsze urządzenie może być obsługiwane przez dzieci w wieku od lat 8 oraz osoby o ograniczonych zdolnościach fizycznych, sensorycznych czy umysłowych, a także osoby nie posiadające wiedzy lub doświadczenia w użytkowaniu tego typu urządzeń, o ile będą one nadzorowane lub zostaną poinstruowane odnośnie bezpiecznego korzystania z tego urządzenia oraz rozumieją zagrożenia z nim związane. Nie zezwalać dzieciom na zabawę urządzeniem. Urządzenie nie powinno być czyszczone ani konserwowane przez dzieci bez nadzoru.