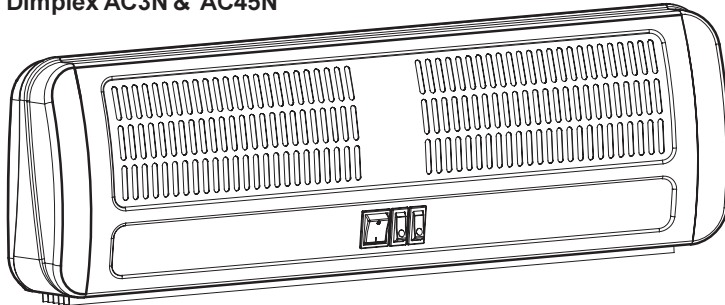


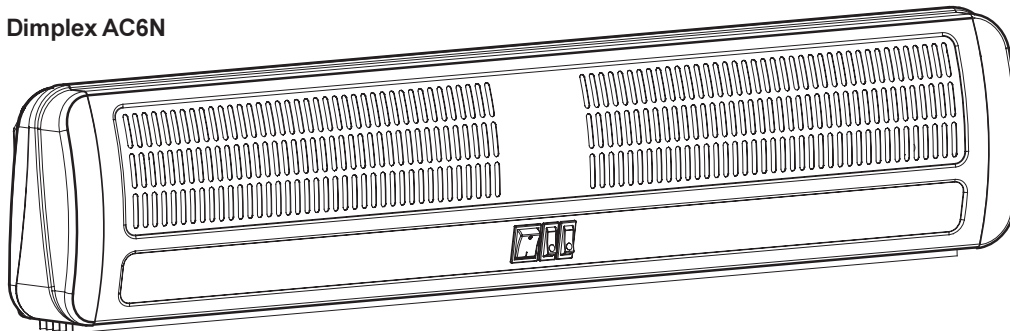
Dimplex AC Air Curtains

Models : AC3N, AC45N, AC6N & AC3RN

Dimplex AC3N & AC45N



Dimplex AC6N



UK

DE

FR

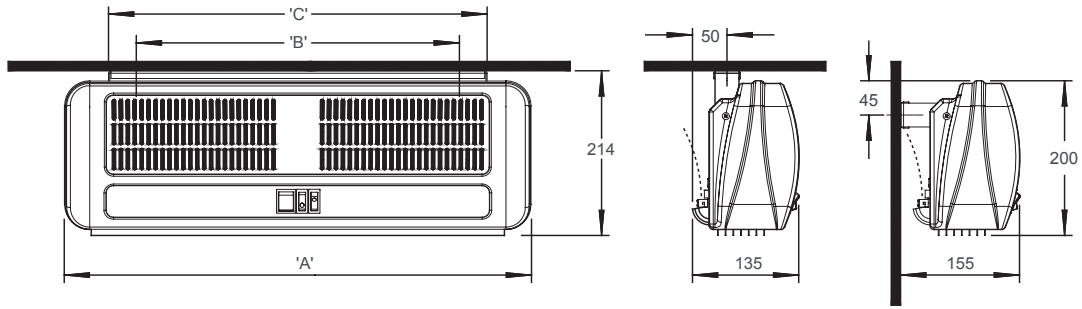
ES

NL

IT

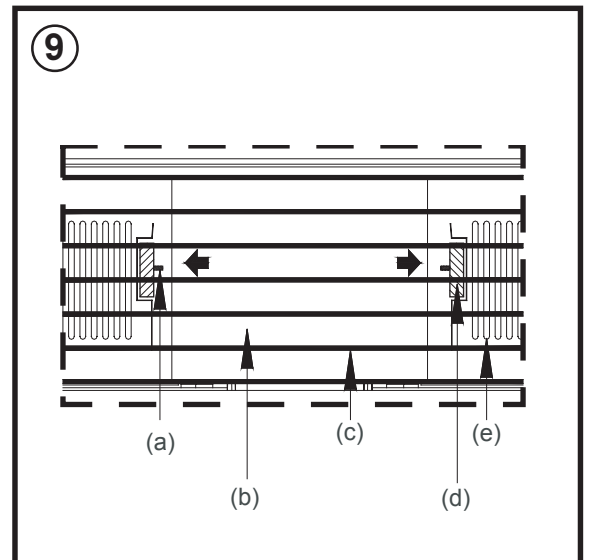
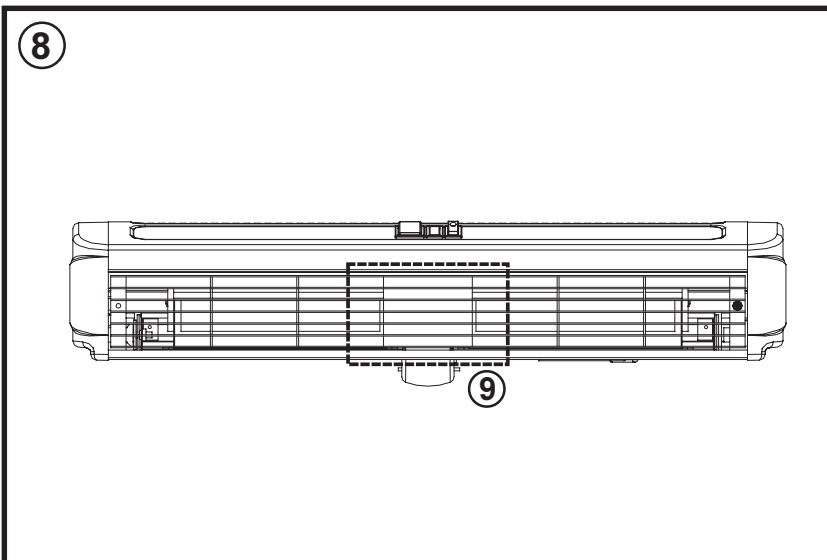
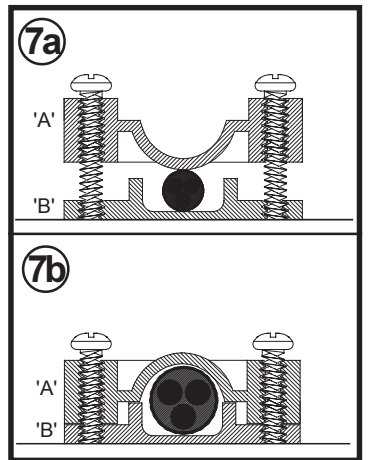
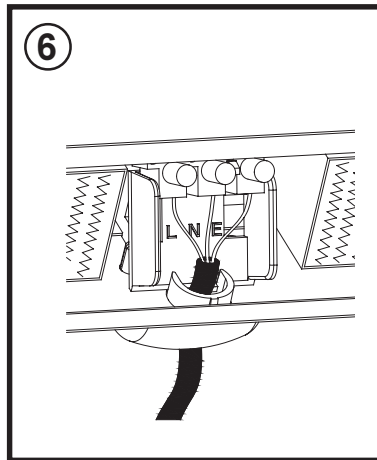
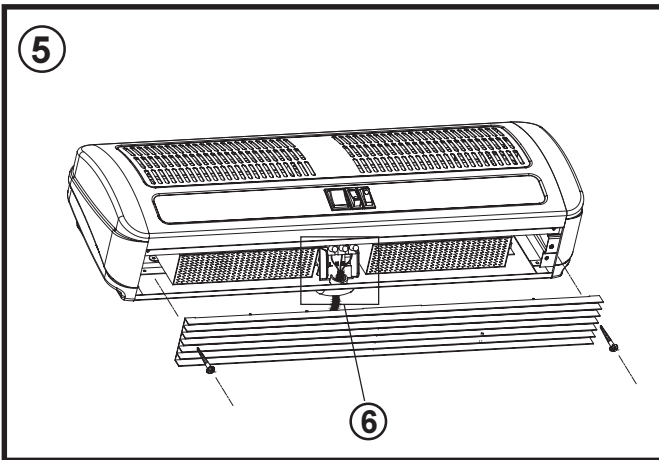
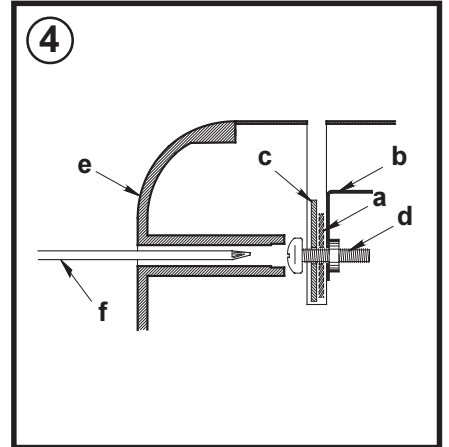
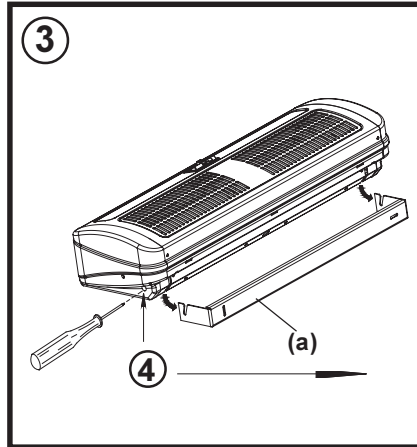
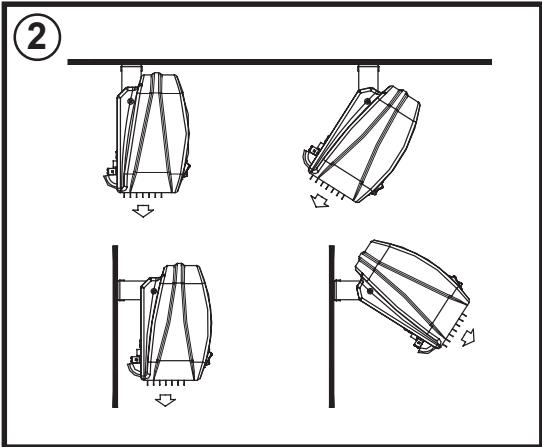
RU

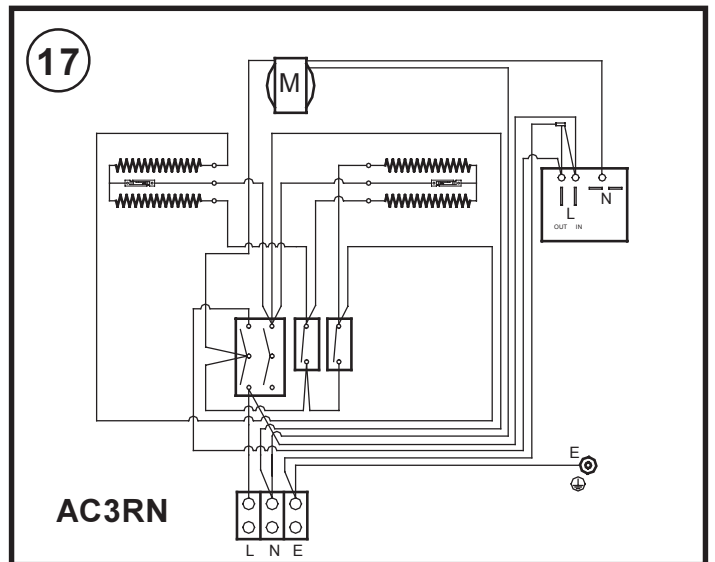
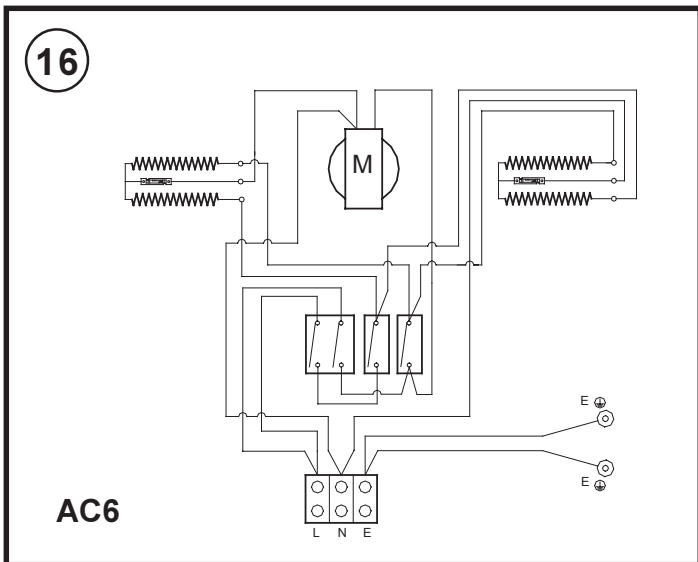
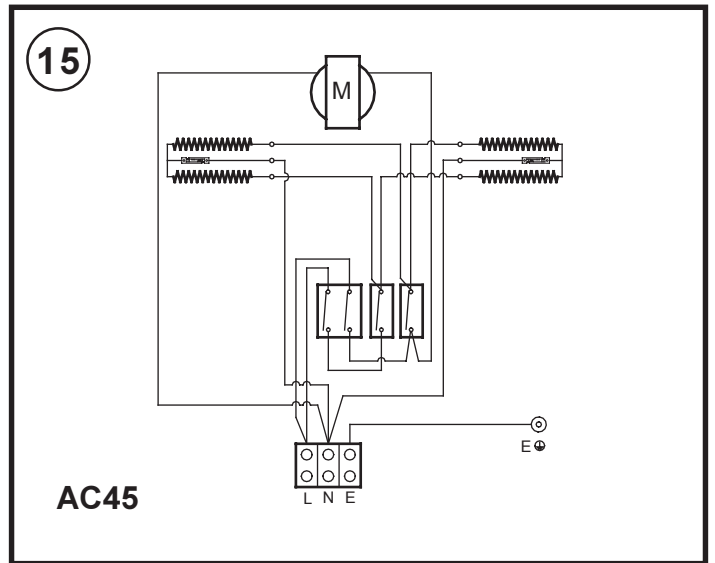
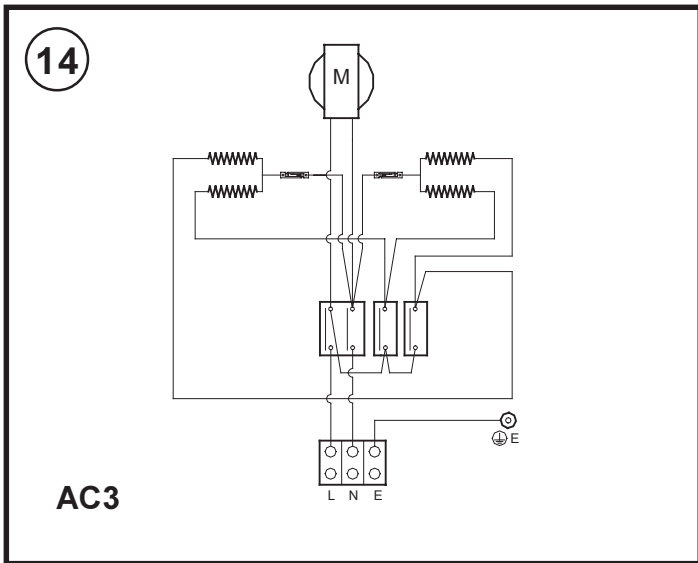
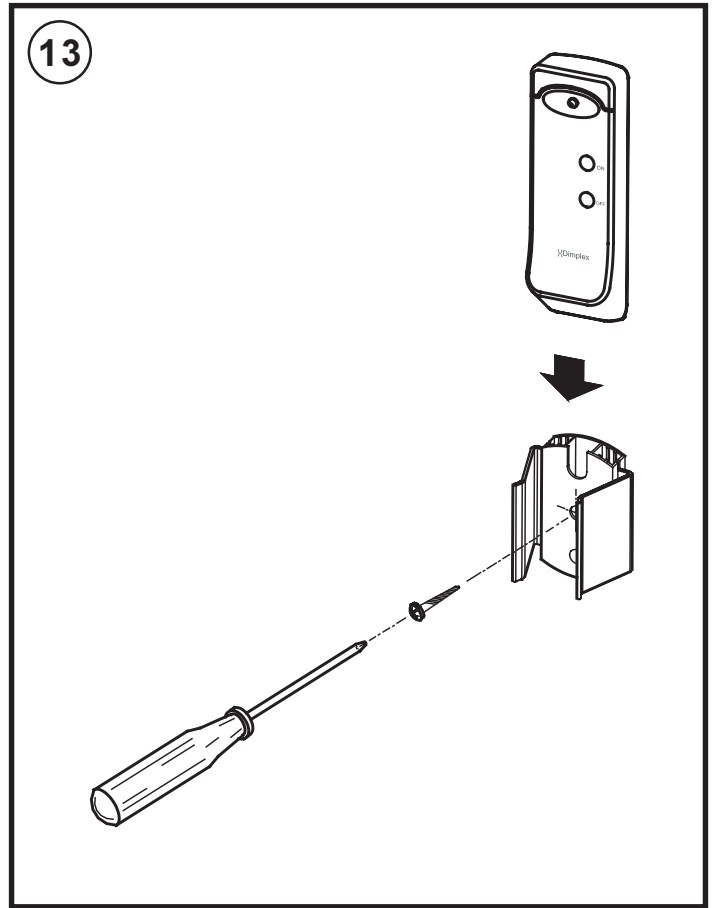
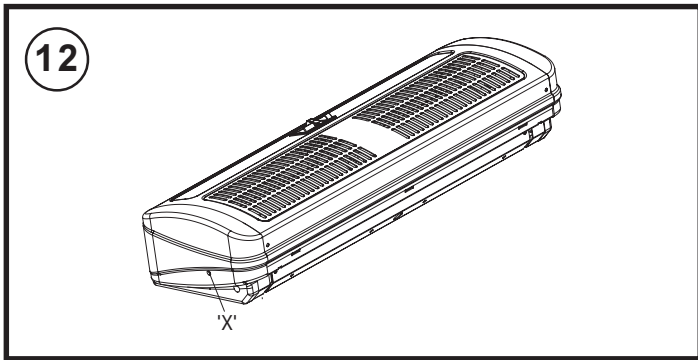
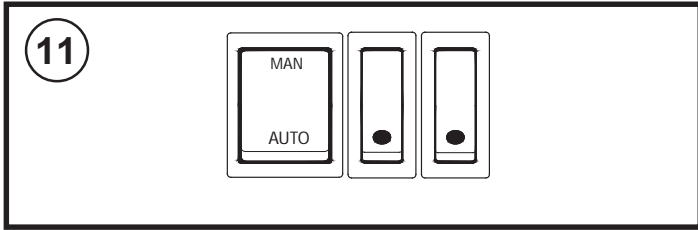
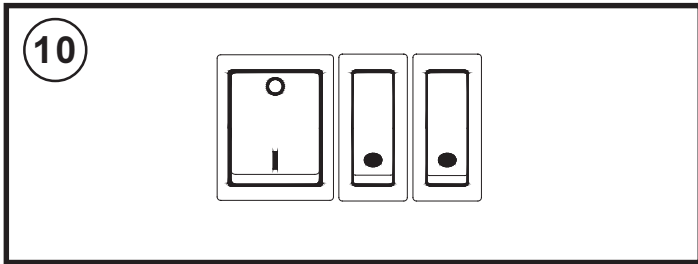
PL



Model(s)	Watt	A	B	C
AC3N	3.0kw	605	424	492
AC45N	4.5kw	605	424	492
AC6N	6.0kw	905	721	756
AC3RN	3.0kw	605	424	492

1





Kurtyny powietrzne Dimplex AC

Modele: AC3N, AC45N, AC6N oraz AC3RN

UWAGA: NALEŻY UWAŻNIE PRZECZYTAĆ NINIEJSZĄ INSTRUKCJĘ I ZACHOWAĆ JĄ NA PRZYSZŁOŚĆ

IWAŻNE WSKAZÓWKI DOTYCZĄCE BEZPIECZEŃSTWA.

NIE NAKRYWAĆ URZĄDZENIA ANI NIE ZASŁANIAĆ KRATY WLOTU LUB WYLOTU POWIETRZA.

URZĄDZENIE POWINNO BYĆ PODŁĄCZONE BEZPOŚREDNIO PRZEWODEM ZASILAJĄCYM (BEZ POŚREDNICTWA GNIAZDA WTYKOWEGO), A PRZEWÓD OCHRONNY POWINIEN BYĆ PODŁĄCZONY DO METALOWEJ CZĘŚCI OBUDOWY.

Nie korzystać z urządzenia w miejscach bardzo zakurzonych.

Urządzenia nie należy umieszczać bezpośrednio nad lub pod gniazdem elektrycznym lub skrzynką rozdzielczą.

Przed naprawą należy wyłączyć zasilanie urządzenia.

Urządzenie należy montować jedynie na ścianach nośnych bądź sufitach.

Upewnij się, że przewody sieciowe mają odpowiednią obciążalność prądową i zabezpieczone są odpowiednim bezpiecznikiem.

W przypadku montażu urządzenia w łazience bądź umywalni należy zamontować je w taki sposób, aby osoba korzystająca z wanny lub natrysku nie mogła dotknąć żadnej części urządzenia.

W przypadku montażu urządzenia w łazience bądź umywalni, na zewnątrz łazienki obok drzwi należy zainstalować odłącznik.

Informacje dotyczące instalacji elektrycznej

Montaż urządzenia powinien dokonać wykwalifikowany elektryk posiadający aktualne uprawnienia Stowarzyszenia Elektryków Polskich (SEP) dotyczącymi instalacji elektrycznych.

Miejsca montażu

Urządzenie nadaje się do montażu na ścianie lub na suficie - szczegóły na rys. 2 przedstawiającym różne możliwości montażu oraz we fragmencie „Montaż” poniżej.

W przypadku szerokich drzwi kurtyny można montować w taki sposób, aby stykały się krótszymi bokami.

Montaż

Użyć wspornika montażowego (patrz (a) na rys. 3) do zaznaczenia miejsc do wywiercenia otworów na ścianie lub suficie - minimalna odległość pomiędzy podłogą a wspornikiem powinna wynosić 1,8 m. Zamocować wspornik w miejscu, wykonując czynności opisane w punkcie „Montaż na ścianie lub suficie”.

Montaż na ścianie lub suficie

W ścianach wykonanych z cegły lub betonu należy zamontować urządzenie za pomocą kołków rozporowych rozmiar 8 (należy posłużyć się poziomką, aby upewnić się, że wspornik jest ułożony prosto). Kołki należy umieszczać głęboko w ścianie, nie tylko w warstwie tynku. W przypadku montażu na ścianach wewnętrznych lub sufitach wyłożonych panelami, zastosować metodę montażu zapewniającą pewne i trwałe mocowanie.

Umieścić urządzenie na wsporniku, upewniając się, że wkręty montażowe zostały dokładnie umieszczone w otworach wspornika.

Należy pamiętać o umieszczeniu żąbkowanej metalowej podkładki (a) pomiędzy uchwytem mocującym urządzenie (b) a wspornikiem (c). Ustawić urządzenie pod odpowiednim kątem, a następnie mocno dokręcić śrubę (d) z nakrętką (e) przy pomocy śrubokrętu krzyżakowego (f), jak pokazano na rys. 4.

Połączenie elektryczne

Odkręcić śruby po jednej ze stron kraty wlotu powietrza (patrz rys. 5), aby uzyskać dostęp do końcówek, do których podłączać będziemy przewód sieciowy - patrz rys. 6.

Przełożyć przewód po zewnętrznej stronie tylnej ścianki urządzenia (nie od wewnątrz) oraz przez tylny zacisk przewodu i podłączyć zgodnie z rys. 6 - patrz również rys. 7 - szczegółowy schemat listwy przyłączeniowej.

Rys. 7a pokazuje szczegółowy schemat listwy przyłączeniowej dla modeli AC3N oraz AC3RN. Rys. 7b pokazuje szczegółowy schemat listwy przyłączeniowej dla modeli AC45N oraz AC6N. Uwaga: Część A listwy przyłączeniowej można przekręcić, aby podłączyć grubszy przewód.

Podłączenie do instalacji elektrycznej modeli AC3N, AC3RN oraz AC45N należy wykonać za pomocą wyłącznika dwubiegunowego o obciążalności min. 20 A, a modelu AC6N - za pomocą wyłącznika dwubiegunowego o obciążalności min. 30A, z odstępem co najmniej 3 mm w każdym biegunie.

Ponownie założyć kratę wlotu powietrza.

Przed uruchomieniem należy upewnić się, że kurtyna powietrzna i przewód sieciowy są prawidłowo zamocowane.

Korzystanie z urządzenia (modele AC3N, AC45N oraz AC6N)

Włączyć zasilanie.

Włączenie włącznika oznaczonego 'I' powoduje uruchomienie dmuchawy.

Należy wybrać 'I' oraz mniejsze włączniki oznaczone 'I' według potrzeby (patrz rys. 10).

Ustawienia

I	Dmuchawa włączona
I + •	Półowa mocy grzejnej
I + • + •	Pełna moc grzejna

Korzystanie z urządzenia (model AC3RN)

Włączyć zasilanie.

Ustawić włącznik w pozycji „MAN” w przypadku sterowania ręcznego.

W przypadku sterowania za pomocą pilota należy ustawić włącznik w pozycji „AUTO”

Wybrać odpowiednie ustawienie mocy grzejnej, ustawiając włącznik w pozycji „I” (patrz rys. 11)

Aby móc sterować urządzeniem za pomocą pilota należy wcześniej wybrać ustawienie „AUTO”. Można teraz włączać i wyłączać urządzenie za pomocą pilota.

Ustawienia

MAN	Dmuchawa włączona
AUTO	Pilot włączony/wyłączony
MAN + •	Półowa mocy grzejnej
MAN + • + •	Pełna moc grzejna

Jeśli nie korzystamy z pilota funkcja „AUTO” ustawi się domyślnie w pozycji „wyłączone”.

Z pilota można korzystać w promieniu 15 metrów.

Uwaga: Powtarzające się jednoczesne naciskanie przycisków ON (włączony) i OFF (wyłączony) na pilocie może wymagać wyzerowania urządzenia - patrz „Zerowanie pilota AC3RN”.

W przypadku braku sygnału z pilota należy wyłączyć zasilanie urządzenia na przynajmniej 30 sekund i wybrać ustawienie „MAN” dla sterowania ręcznego.

Pilot (tylko model AC3RN)

Włożyć do pilota baterie 9 V.

Aby sprawdzić, czy pilot działa, należy nacisnąć przycisk ON lub OFF. Zaświeci się zielona lampka z przodu pilota.

Ustawić funkcję AUTO dla sterowania automatycznego.

Nacisnąć przycisk ON, aby włączyć urządzenie, a przycisk OFF, aby wyłączyć.

Jeśli pilot nie działa należy najpierw sprawdzić baterie, a następnie wykonać czynności podane w punkcie „Zerowanie pilota AC3RN” poniżej.

Zerowanie pilota AC3RN

Przełączyć urządzenie na działanie automatyczne i upewnić się, że pilot działa (powinna świecić się zielona lampka).

W otwór „X” pokazany na rys. 12 należy włożyć mały cienki przedmiot wykonany z innego materiału niż metal (o średnicy mniejszej niż 2 mm, np. wykałaczek lub zapalnik) i nacisnąć przycisk zerowania. Należy jednocześnie nacisnąć przycisk ON na pilocie.

Zwolnić jednocześnie przycisk zerowania na urządzeniu oraz przycisk na pilocie.

Urządzenie jest teraz tak zaprogramowane, by współpracowało z pilotem.

Proszę zauważyć, że w taki sam sposób można zaprogramować kilka urządzeń, aby można było nimi sterować za pomocą jednego pilota.

Podczas przerw w użytkowaniu pilota można umieścić w specjalnym uchwycie zamontowanym na ścianie (patrz rys. 13). Opakowanie zawiera również wkręty i kołki rozporowe do zamontowania uchwyty.

Ważne informacje dotyczące baterii

Wyrzucić cieknące baterie.

Baterie należy wyrzucać w odpowiedni sposób zgodnie z miejscowymi przepisami. W wyniku połączenia baterii z baterią innego rodzaju, nieprawidłowego włożenia, nie wymienienia wszystkich baterii jednocześnie, wrzucenia do ognia lub próby ładowania baterii nie nadającej się do ładowania może dojść do wycieku elektrolitu.

Konserwacja

OSTRZEŻENIE: Przed konserwacją należy WYŁĄCZYĆ ZASILANIE.

Temperaturowe wyłączniki bezpieczeństwa

W przypadku wystąpienia jednej lub kilku z poniższych nietypowych sytuacji może dojść do odłączenia zasilania elementów grzejnych.

- Zablokowanie krat wlotu lub wylotu powietrza.
- Pogorszenie wewnętrznej wentylacji na skutek nagromadzenia się kurzu lub innych zanieczyszczeń.
- Awarii dmuchawy.

Aby ponownie nastawić wyłącznik bezpieczeństwa we wszystkich modelach, należy zapoznać się z odpowiednimi instrukcjami poniżej:

Uwaga: Czynności te powinny wykonać wyłącznie elektrycy z aktualnymi uprawnieniami SEP posiadające doświadczenie w naprawianiu urządzeń elektrycznych.

Postępowanie w przypadku ponownego nastawiania wyłącznika bezpieczeństwa (AC3N, AC45N oraz AC3RN)

Ustalić i wyeliminować przyczynę. Ponownie nastawić wyłącznik bezpieczeństwa, odblokowując czarny przycisk z boku wyłącznika zgodnie z poniższym opisem.

- Wyłączyć zasilanie.
- Przez kratę wylotu powietrza przełożyć śrubokręt płaski, aby dotknął środkowej części przycisku.
- Naciskać przycisk zgodnie z pokazanymi kierunkami, aby ponownie nastawić wyłącznik (patrz rys. 9). Po nastawieniu słychać będzie charakterystyczny dźwięk.
- Ostrożnie wyjąć śrubokręt.
- Włączyć zasilanie.

Postępowanie w przypadku ponownego nastawiania wyłącznika bezpieczeństwa (tylko model AC6N)

- Wyłączyć zasilanie.
- Ustalić przyczynę uruchomienia wyłącznika i wyeliminować ją.
- Należy odczekać chwilę, aż urządzenie ostygnie.
- Włączyć zasilanie.

Czyszczenie

OSTRZEŻENIE: Przed podjęciem jakichkolwiek czynności związanych z czyszczeniem lub konserwacją należy ODŁĄCZYĆ ZASILANIE.

Wierzchnią część urządzenia można czyścić, przecierając ją wilgotną ściereczką. Plamy usuwamy niosząc na nie delikatny roztwór wody z mydłem za pomocą ściereczki i wycierając do sucha. Należy zadbać o to, by do środka urządzenia nie dostała się woda.

Serwis gwarancyjny

W razie konieczności skorzystania z serwisu gwarancyjnego należy skontaktować się z dostawcą, od którego urządzenie zostało nabyte.