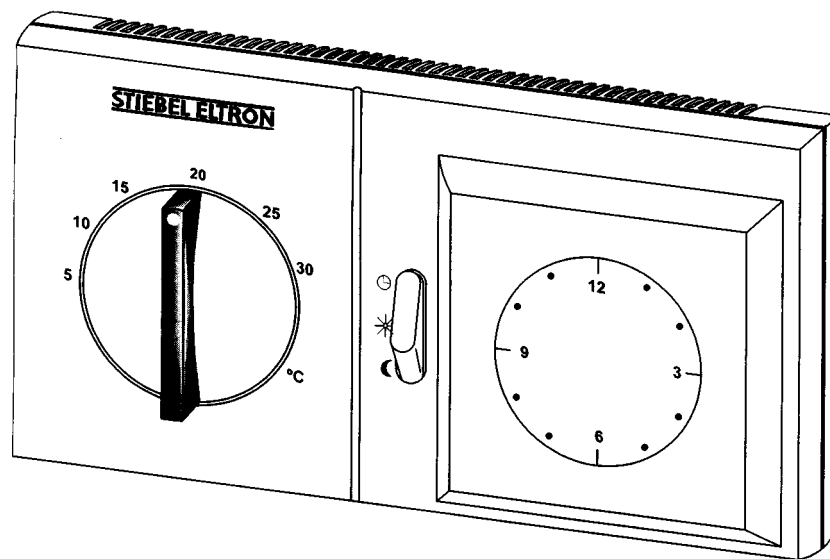


Zegarowy termostat pokojowy RTU - S Instrukcja montażu i obsługi



Instrukcja obsługi

Zegarowy termostat pokojowy służy do:

- regulacji rozładowania pieców akumulacyjnych
- regulacji temperatury pomieszczeń w połączeniu z wiszącymi kotłami grzewczymi SOLID.

Obsługa (rys. 1)

Żądana temperatura w pomieszczeniu nastawiana jest przy pomocy pokrętki regulacji temperatury (1).

Przełącznik trybów pracy (2) umożliwia następujące tryby robocze:

☉ = automatyczne przełączanie z trybu dziennego na nocny

* = trwale temperatura normalna (tryb dzienny)

☾ = trwale temperatura obniżona (tryb nocny)

Nastawianie czasu zegarowego (rys. 2)

Może być dokonane po zdjęciu pokrywy zegara (3) przy pomocy śrubokręta.

Należy obrócić przezroczystą 24 godzinną tarczę zegara (4) w dowolnym kierunku, aż do osiągnięcia punktu (5) przez wskazówkę nastawioną na aktualną godzinę. W przypadku przerwy w zasilaniu elektrycznym zegar funkcjonuje normalnie przez 72 godziny dzięki rezerwie chodu. Przy przerwach dłuższych konieczna jest korekta ustawienia zegara.

Nastawianie czasów włączeń

Temperatura obniżona nastawiona jest fabrycznie od godziny 22.00 do 6.00. Za pomocą znajdujących się na odwodzie tarczy zegara ruchomych segmentów można zaprogramować indywidualne czasy obniżenia temperatury. Najkrótszy nastawiany odstęp czasowy wynosi 15 minut. Segmenty przesunięte na zewnątrz (widoczny kolor niebieski) wyznaczają czas temperatury obniżonej, a ustawione wewnątrz obwodu tarczy czas temperatury normalnej (dziennej). Segmenty mogą być przestawiane pojedynczo.

Dopasowywanie termostatu do temperatury pomieszczenia

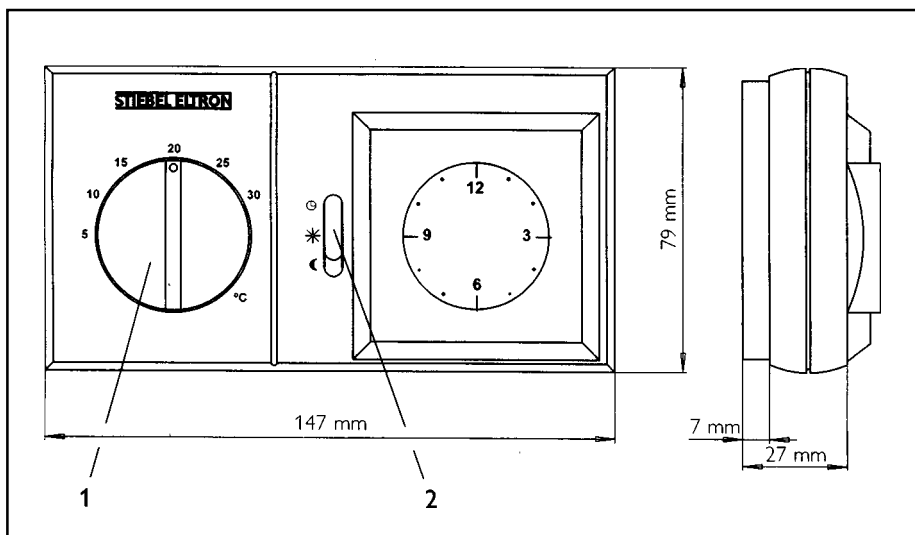
W przypadku wpływu miejsca montażu termostatu RTU-S na prawidłowy odczyt temperatury, możliwe jest dokonanie korekty ustawienia. W tym celu należy zdjęć z osi urządzenia pokrętkę regulacji temperatury wraz z płytką ustalającą (poz. 6, rys. 3a). Fabrycznie płytka ta ustawiona jest w taki sposób, że umieszczona na niej strzałka znajduje się w środku ząbków ustalających pokrętkę regulacji temperatury (rys. 3b). Przy zmianie ustawienia płytkę należy oddzielić od pokrętki i następnie osadzić w sposób następujący:

temperatura pomieszczenia wyższa niż wskazanie regulatora RTU-S -

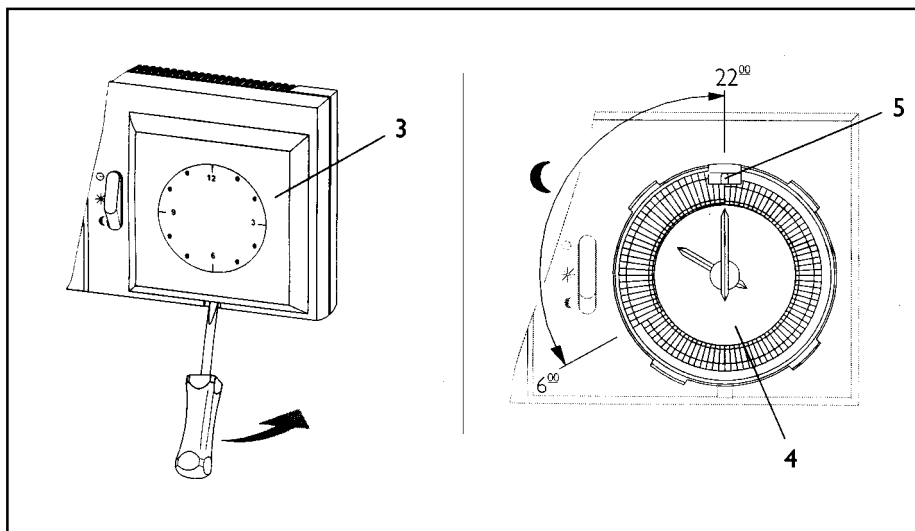
ząbki ustalające pokrętki przesunąć w stronę „+”

temperatura pomieszczenia niższa niż wskazanie regulatora RTU-S -

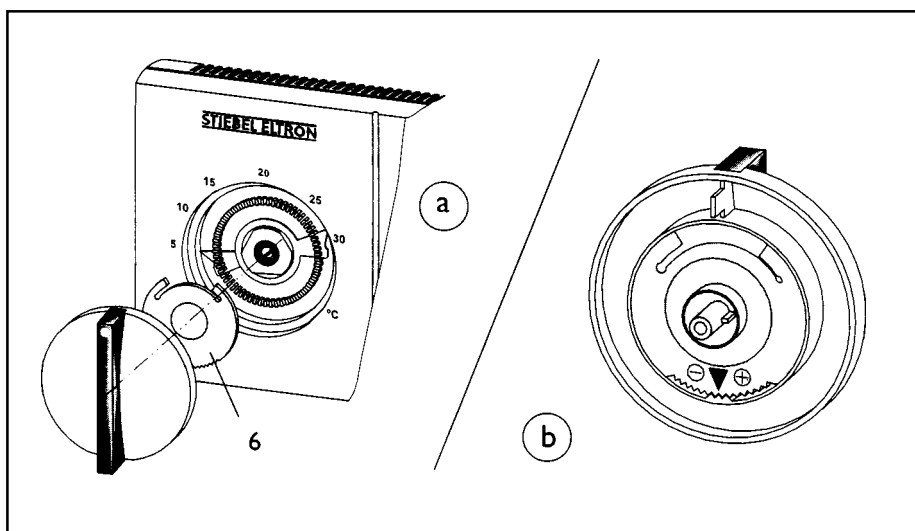
ząbki ustalające pokrętki przesunąć w stronę „-”.



Rys. 1



Rys. 2



Rys. 3

Ograniczenie zakresu temperatur

Zdjąć pokrętło regulacji temperatury wraz z płytką ustalającą. Odciągnąć lekko widoczną tarczkę ustalającą (niebieska dla temperatury minimalnej, czerwona dla temperatury maksymalnej), a po żądanym ustawieniu ponownie wcisnąć (rys. 4).

Instrukcja montażu

(dla fachowca)

Prawidłowe działanie zegarowego termostatu pokojowego może być zapewnione jedynie przy uwzględnieniu następujących zasad:

- montaż na ścianie wewnętrznej (nie w niszy)!
- termostat nie może być zakryty (np. zasłonami)
- urządzenie nie może pozostawać pod wpływem obcych źródeł ciepła (np. słońca, ogrzewania, odbiornika telewizyjnego itp.)
- unikać bezpośredniego ciągu powietrza (obok drzwi lub okien)

Montaż

Ściągnąć pokrętło regulacji temperatury wraz z płytką ustalającą. Następnie naciśnięciem śrubokrętem na zatrzaski mocujące w dolnej części obudowy (rys. 5) zdjąć pokrywę górną. Dolną obudowę przymocować do ściany i podłączyć zgodnie ze schematem (rys. 6). Założyć pokrywę górną i nasadzić pokrętło regulacji temperatury wraz z płytką ustalającą. Nastawić zegar i ewentualnie dokonać dopasowania do temperatury pomieszczenia.

Uwaga!

Należy zwrócić uwagę na wskazówki zamieszczone w instrukcji montażu i obsługi urządzenia do którego termostat pokojowy RTU-S jest podłączony.

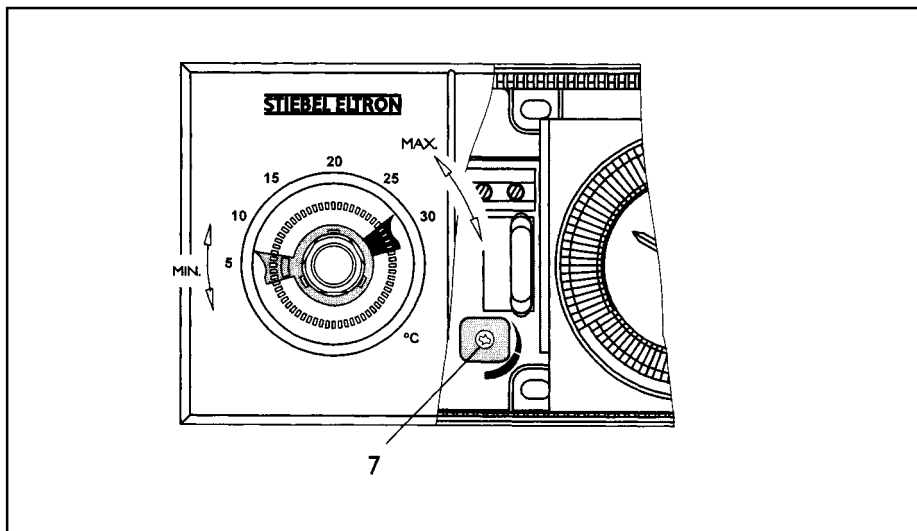
Nastawienie obniżenia temperatury

Po zdjęciu pokrywy górnej (rys. 5) widoczny jest potencjometr regulacyjny (7) za pomocą którego możliwe jest bezstopniowe ustawienie obniżenia temperatury pomieszczenia w zakresie ok. 2 do 10 K.

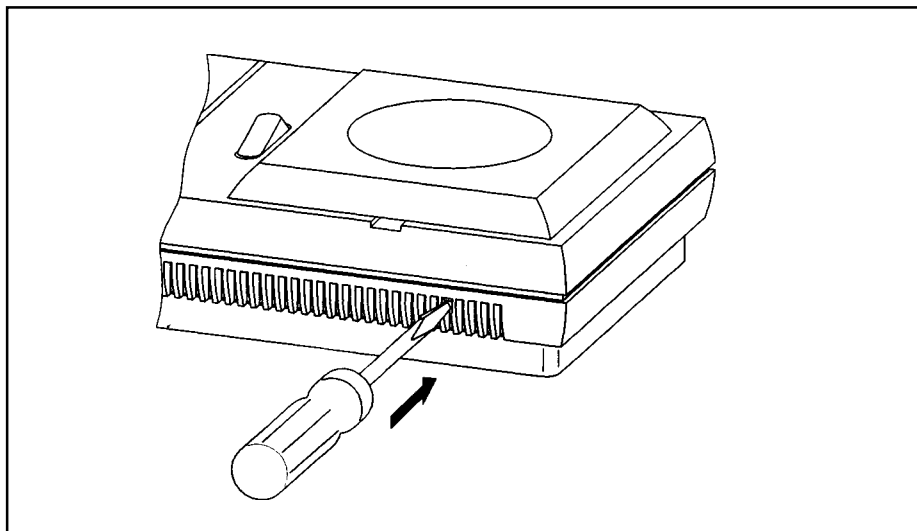
- obrót w prawo powoduje znaczne obniżenie temperatury
- obrót w lewo powoduje nieznaczne obniżenie temperatury

Fabrycznie nastawione jest obniżenie temperatury o ok. 4 K.

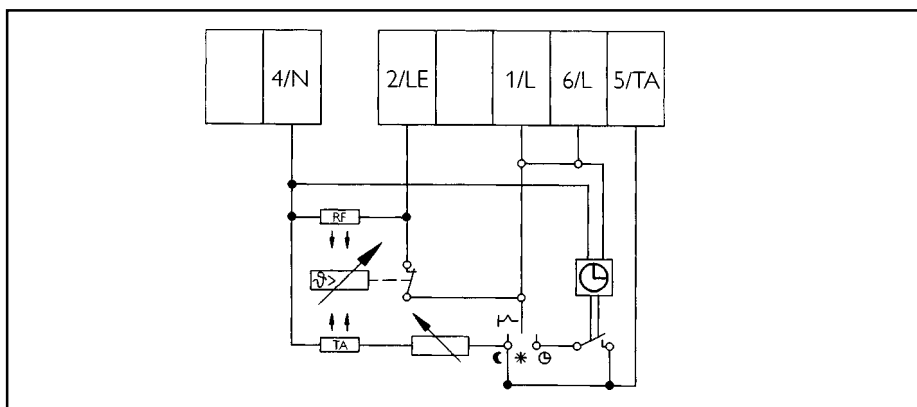
Jeżeli zasilanie elektryczne urządzenia grzewczego, a tym samym zasilanie termostatu pokojowego wyłączane jest poza sezonem grzewczym, istnieje możliwość poprowadzenia oddzielnego zasilania dla zegara poprzez zacisk 6 (po usunięciu mostka pomiędzy zaciskami 1 i 6).



Rys. 4



Rys. 5



Rys. 6

Typ	RTU-S
Moc włączeniowa	~ 10(4) A 250 V
Wymiary w mm wys/szer/głęb.	79 / 147 / 27
Zakres nastawy temperatury	5°C ... 30°C
Obniżenie temperatury	2 K ... 10 K
Rodzaj ochrony	IP 20