

Konwektory

CAES 500, 750, 1000, 1250, 1500, 17500, 2000

Instrukcja montażu i obsługi



**INTEREX
KATOWICE**

JAKOŚĆ POTWIERDZONA DOŚWIADCZENIEM

ul. Strzelców Bytomskich 8 40-310 Katowice

tel 32 203 92 41 fax 32 790 07 85 tel 602 551 555

www.interexkatowice.pl

interexkatowice@gmail.com

Montaż instalacji elektrycznej, pierwsze uruchomienie oraz konserwacja urządzenia mogą być wykonywane jedynie przez uprawnionego Instalatora, na podstawie niniejszej instrukcji.

Instrukcja montażu (dla Instalatora)

Montaż konwektora

! Zamocowanie ogrzewacza i wykonanie podłączenia elektrycznego powinny być wykonane przez Instalatora na podstawie niniejszej instrukcji.

Opakowanie urządzenia należy usunąć na miejscu montażu. Przy rozpakowaniu urządzenia należy sprawdzić, czy w opakowaniu nie zostały żadne elementy.

- Konwektory CAES posiadają rodzaj ochrony IP 24 i w związku z tym mogą być stosowane np. w pomieszczeniach biurowych, mieszkalnych kuchniach oraz łazienkach, pod warunkiem, że pokrętko regulacji nie będzie dostępne dla osób znajdujących się w wannie lub pod prysznicem.
- Należy bezwzględnie zachować minimalne odległości od otaczających przedmiotów pokazane na rysunku 2.

Wskazówki dotyczące bezpieczeństwa

Urządzenie nie może być używane w pomieszczeniach zagrożonych niebezpieczeństwem pożaru lub eksplozji przez szczególnie intensywne działanie chemikaliów, kurzu, gazów i łatwopalnych oparów. W warsztatach lub innych pomieszczeniach, w których występują spaliny, opary oleju lub benzyny może dochodzić do utrzymywania się nieprzyjemnego zapachu.

- Montaż instalacji elektrycznej, pierwsze uruchomienie oraz konserwacja urządzenia mogą być wykonywane jedynie przez uprawnionego Instalatora, na podstawie niniejszej instrukcji.
- Urządzenie nie może być w żadnym wypadku użytkowane w chwili gdy w pomieszczeniach, w których się znajduje prowadzone są prace malarskie, układanie podłóg lub wykładzin, czyszczenie przy użyciu benzyny lub podobnych płynów łatwopalnych oraz pastowanie podłóg.
- Powierzchnie obudowy i kratki wylotu powietrza mogą podczas pracy urządzenia nagrzewać się do temperatury ok. 80°C.

! W pobliżu konwektora w żadnym przypadku nie powinny przebywać dzieci bez opieki !

- Z uwagi na niebezpieczeństwo zapalenia się nie należy układać na ogrzewaczu, opierać ani wsuwać pomiędzy ogrzewacz i ścianę żadnych przedmiotów np. ręczników, bielizny itp. Ponadto w najbliższym otoczeniu urządzenia nie mogą znajdować się żadne serwety, zasłony lub pojemniki z substancjami łatwopalnymi.

! W celu zabezpieczenia konwektora przed przegrzaniem nie wolno go zakrywać. Gorące powietrze musi bez przeszkód wypływać z urządzenia.

Przepisy i zalecenia

- Konwektor nie może być używany jako stojący.
- Nie stawiać na urządzeniu.
- Nie wolno dokonywać żadnych zmian lub przeróbek konwektora.
- Urządzenia nie pozostawiać bez nadzoru podczas pracy.
- Ostrożność zalecana jest szczególnie w przypadku obecności dzieci, zwierząt lub osób niepełnosprawnych.
- W przypadku uszkodzenia elementów konwektora, jego upadku lub wystąpienia usterki nie należy go uruchamiać.
- Urządzenie może być zamontowane tylko na pionowej ścianie odpornej na temperaturę minimum 80°C.
- Instalacja elektryczna i podłączenie muszą być wykonane zgodnie z Polską Normą i zaleceniami Zakładów Energetycznych.
- Urządzenie nie może być zamontowane bezpośrednio pod gniazdkiem elektrycznym.
- O ile urządzenie zostanie podłączone do elektrycznej puszki przyłączeniowej należy przewidzieć możliwość odłączenia od sieci na wszystkich biegunach na odległość minimum 3 mm, za pomocą bezpieczników lub przełączników. Instalacja za pomocą przewodu ułożonego na stałe nie jest dozwolona.
- Napięcie w miejscu montażu ogrzewacza musi być zgodne z podanym na tabliczce znamionowej.
- Przy instalacji urządzenia w pomieszczeniach wyposażonych w wannę lub kabinę prysznicową należy przestrzegać stref bezpieczeństwa.
- Urządzenie należy zamontować w taki sposób.
- Przewód zasilania sieciowego może być wymieniony tylko przez uprawnionego Serwisanta, na oryginalny przewód producenta.

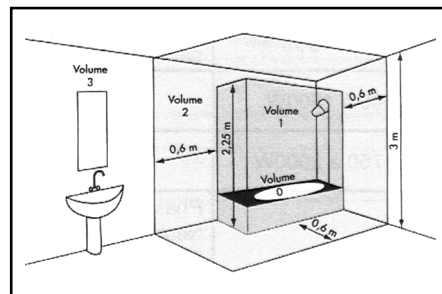
Montaż uchwyty ścienne (rys. 3 i 4)

Listwę mocującą należy wykorzystać jako szablon do montażu. Zapewnia ona prawidłowe umieszczenie konwektora. Mocowanie urządzenia należy wykonać w następujący sposób:

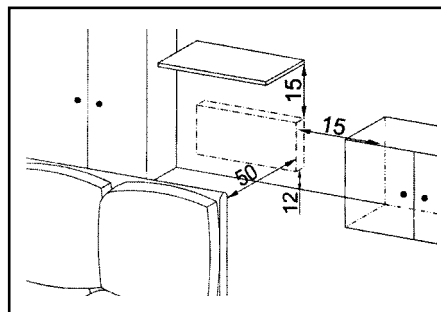
Rys. 4 I: załączoną do urządzenia listwę mocującą ustawić poziomo na podłodze (pozycja I) i zaznaczyć na ścianie położenie dolnych punktów mocujących, które odpowiadają otworom montażowym A.

Rys. 4 II: podnieść listwę mocującą tak, aby dolne otwory B w listwie mocującej pokrywały się z wykonanymi uprzednio zaznaczeniami na ścianie:

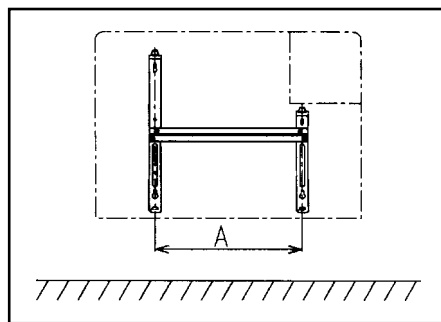
- 1 zaznaczyć na ścianie otwory C i D listwy mocującej (pozycja II)
- w miejscach wszystkich czterech zaznaczeń wywiercić otwory i przymocować w otworach B, C i D listwę mocującą przy pomocy odpowiednich kołków rozporowych i wkrętów, przystosowanych do danego rodzaju ściany. Przy wykorzystaniu poziomych i pionowych otworów wzdłużnych możliwa jest korekta położenia listwy w przypadku niedokładnego wykonania otworów w ścianie.



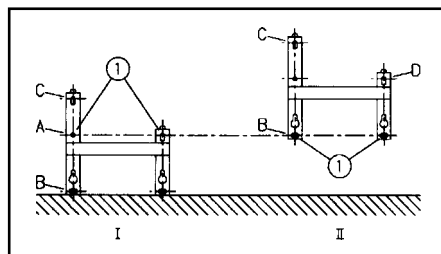
Rys. 1



Rys. 2



Rys. 3



Rys. 4

Podłączenie elektryczne

Podłączenie elektryczne może być wykonane tylko do sieci prądu zmiennego o napięciu 230V i częstotliwości 50 Hz. Do podłączenia należy zainstalować gniazdko sieciowe z uziemieniem lub elektryczną puszkę przyłączeniową w odległości minimum 10 cm od boku urządzenia. Przy podłączeniu do puszki przyłączeniowej należy obciąć wtyczkę, a przewód elektryczny skrócić w razie potrzeby w taki sposób, aby nie leżał na urządzeniu. Końcówki przewodów zalutować lub wyposażać w tuleje zaciskowe. Metalowe elementy konwektora nie mogą być połączone z przewodem ochronnym.

Moc grzewcza konwektora	Pole przekroju i kolory przewodów elektrycznych
500 do 1500 W	3 x 1 mm ²
1750 do 2000 W	3 x 1,5 mm ²
	Fazowy: brązowy Zerowy: niebieski Sterujący: czarny

Montaż urządzenia

Przy wykorzystaniu przecięć w tylnej ściance zawiesić konwektor równocześnie na 4 występach listwy mocującej (rysunek 6) i wcisnąć zatrzask. Obrócić bolec zabezpieczający listwy mocującej do oporu, w kierunku ruchu wskazówek zegara.

W celu demontażu konwektora, po odblokowaniu bolca zabezpieczającego urządzenie podnieść lekko i wysunąć do przodu z zaczepów.

Obsługa konwektora

W celu uniknięcia potencjalnego ryzyka pożaru lub porażenia prądem elektrycznym użytkownik urządzeń elektrycznych musi być zgodny z obowiązującymi w tym zakresie przepisami. W związku z powyższym urządzenie należy użytkować zgodnie z wskazówkami i zaleceniami zawartymi w niniejszej instrukcji. Każde użycie konwektora niezgodne z zaleceniami producenta może spowodować uszkodzenie urządzenia lub niebezpieczeństwo dla zdrowia Użytkownika.

Należy zwrócić uwagę na prawidłowy dobór mocy grzewczej konwektora do zapotrzebowania ciepła pomieszczenia.

Przed rozpoczęciem eksploatacji urządzenia należy przeczytać starannie niniejszą instrukcję i przestrzegać jej zaleceń.

Niniejszą instrukcję obsługi należy starannie przechować i w przypadku sprzedaży urządzenia przekazać ją nowemu właścicielowi.

W przypadku napraw lub konserwacji konwektora instrukcję należy udostępnić Serwisantowi do wglądu.

Konwektor jest włączany lub wyłączany przy pomocy przełącznika suwakowego (1) ustawionego w pozycji "słoneczko".

Żądana temperatura pomieszczenia nastawiana jest bezstopniowo za pomocą pokrętki doboru temperatury (2). Włączenie się ogrzewania sygnalizuje zapalająca się kontrolka V1.

Temperatura w pomieszczeniu utrzymywana jest na stałym nastawionym poziomie, dzięki wbudowanemu w urządzenie regulatorowi temperatury, poprzez krótkie powtarzające się nagrzewanie. W tym celu moc grzewcza urządzenia musi odpowiadać co najmniej zapotrzebowaniu cieplnemu pomieszczenia.

Jeżeli w danym pomieszczeniu znajduje się kilka urządzeń grzewczych ustawienie pokrętki doboru temperatury w poszczególnych urządzeniach może nie być jednakowe.

W celu uniknięcia nadmiernego zużycia energii elektrycznej przy otwartych oknach, podczas wietrzenia pomieszczenia konwektor należy wyłączyć przełącznikiem suwakowym (1).

Zabezpieczenie przeciwmroźowe *

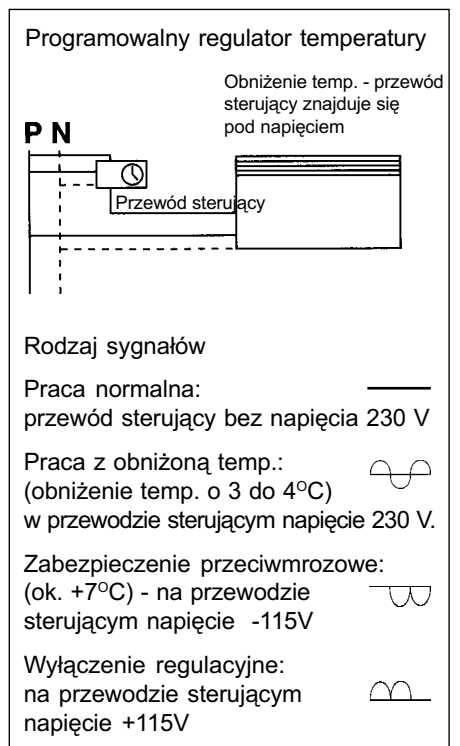
W przypadku nieobecności i użycia konwektora jako zabezpieczenia pomieszczeń przed zamarzaniem, przełącznik suwakowy należy ustawić w pozycji zabezpieczenia przeciwmroźowego (*). W takim położeniu regulator temperatury włącza ogrzewanie w chwili spadku temperatury w pomieszczeniu do wartości ok. +7°C.

Ograniczenie regulatora temperatury (rys. 7)

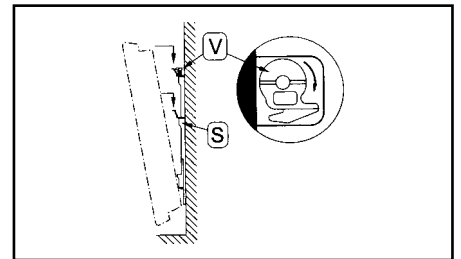
W celu zablokowania regulatora temperatury na wybranej wartości temperatury, a tym samym ograniczenia zakresu włączania należy wyłączyć suwakowy przełącznik w położeniu STOP. Obrócić w lewo bolec zabezpieczający i zdjąć konwektor z listwy mocującej. Następnie wyłamać sztyft (y) znajdujący się z prawej strony regulatora (poz.3) i wsunąć go (je) do wybranego otworu (A). Zamontować ponownie konwektor na ścianie.

Ograniczenie wyłącznika suwakowego.

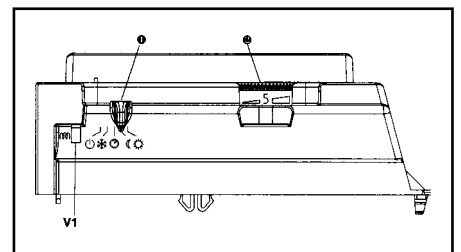
W celu zablokowania przełącznika suwakowego należy z dolnej części regulatora wyłamać sztyft (poz. 1). Nastawić przełącznik przesuwany na żądaną funkcję i zabezpieczyć to położenie sztyftem (poz.2).



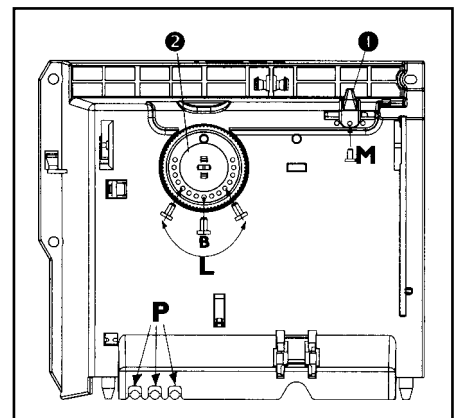
Rys. 5



Rys. 6

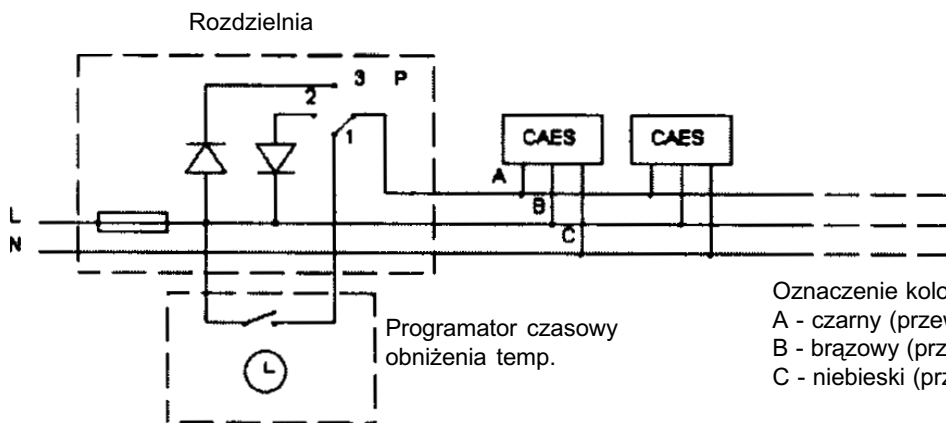


Rys. 7



Rys. 8

Schemat elektryczny



Oznaczenie kolorów żył przewodów:

A - czarny (przewód sterujący)

B - brązowy (przewód fazowy)

C - niebieski (przewód zerowy)

Prąd przewodu sterującego dla 1 konwektora: 2 mA

Działanie urządzenia

Powietrze dopływające do konwektora jest ogrzewane przez element grzewczy (grzałkę) i wypływa górną kratką wypływu powietrza na zasadzie naturalnej konwekcji. Zimne powietrze dopływa do urządzenia poprzez otwory znajdujące się w jego dolnej części.

Położenie przełącznika suwakowego	Funkcja przewodu sterującego
STOP - wyłączony	Przewód sterujący nie ma wpływu
☾ - Obniżenie nocne	Ochrona przeciwmrozowa i wyłączenie regulacyjne
☀ - Praca dzienna	Ochrona przeciwmrozowa i wyłączenie regulacyjne
Ⓜ - Sterowanie poprzez przewód sterujący	Wszystkie tryby pracy działają poprzez przewód sterujący

Włączanie konwektora CAES z przewodem sterującym

Położenia przełącznika P:

- 1 normalna praca (bez napięcia sterującego) lub nocne obniżenie temperatury (napięcie sterujące 230 V) sterowane programatorem czasowym
- 2 tryb zabezpieczenia przeciwmrozowego (napięcie sterujące -115V)
- 3 wyłączony (napięcie sterujące +115V). Uwaga! W tym położeniu przewody A i B znajdują się pod napięciem.

Czyszczenie i konserwacja

W przypadku ewentualnego wystąpienia na obudowie urządzenia lekkich brązowych przebarwień, należy je niezwłocznie usunąć wilgotną ściereczką.

Urządzenie należy myć po ostygnięciu używając zwykłych środków pielęgnacyjnych. Unikać środków szorujących i żrących. Nie wolno przyskać środków czyszczących do otworów wlotu i wylotu powietrza.

Przy regularnych przeglądach należy dokonywać również kontroli elementów regulujących -kontrolnych.

Co robić, gdy?

Urządzenie nie ogrzewa się

Sprawdzić, czy:

- Włączony jest przełącznik.
- Włączone są bezpieczniki lub nie zadziałało zabezpieczenie różnicowo-prądowe.

Usunąć przyczynę!

Jeżeli konwektor nadal nie ogrzewa się zawiadomić Serwis.

Urządzenie wyłącza się samoczynnie

Sprawdzić, czy urządzenie nie jest zakryte i czy nie doszło do jego przegrzania (np. zatkane otwory powietrzne)

Usunąć przyczynę!

Jeżeli po kilku minutach ochłodzenia urządzenie nadal nie grzeje, zawiadomić Serwis.

Zostanie powiadomiony serwis

Podać typ i numer urządzenia z tabliczki znamionowej

Przekazanie konwektora Użytkownikowi

Należy wyjaśnić zasadę działania i funkcje urządzenia. Zwrócić uwagę na bezpieczeństwo użytkownika.

Dane techniczne

Typ	CAES	500	750	1000	1250	1500	1750	2000
Wysokość	mm	450						
Szerokość	mm	370	370	440	520	590	665	740
Głębokość	mm	80						
z listwą mocującą	mm	100						
Wymiar A	mm	121	121	195	269	343	417	491
Wymiar B	mm	256						
Wymiar C	mm	158						
Zasilanie		1/N 230 V 50 Hz						
Moc grzewcza	kW	0,5	0,75	1,0	1,25	1,5	1,75	2,0
Zabezpieczenie przeciwmrozowe	°C	ok. 7						
Klasa zabezpieczenia		II						
Rodzaj ochrony		IP 24 (bryzgoszczelna)						
Dopuszczenia		Patrz tabliczka znamionowa						

Ochrona środowiska naturalnego



Przetwarzanie zużytych urządzeń elektrycznych i elektronicznych.

Urządzenia oznakowane znakiem przekreślonego kołowego pojemnika na śmieci nie mogą być umieszczane w tych pojemnikach i muszą być oddzielnie składowane i utylizowane.

Przetwarzanie zużytych urządzeń elektrycznych i elektronicznych musi odbywać się zgodnie z obowiązującymi w tym zakresie przepisami.

Konwektory **podlegają** postanowieniom Ustawy o zużytych urządzeniach elektrycznych i elektronicznych i dlatego **są bezpłatnie odbierane** od Użytkowników, a następnie muszą być przekazywane do zakładów zajmującym się przetwarzaniem. Tylko w ten sposób zapewniona zostaje pomoc gospodarstw domowych w ochronie środowiska naturalnego.

Prosimy również o współpracę w zakresie przestrzegania zasad ochrony środowiska naturalnego. W tym celu należy usunąć opakowanie zgodnie z obowiązującymi przepisami o surowcach wtórnych.

- Wszystkie elementy kartonowe są wykonane z makulatury i mogą być wykorzystane jako surowiec wtórny.
- Folie wykonane są z polietylenu (PE).
- Wszystkie materiały mogą służyć jako surowce wtórne.

Gwarancja

Gwarancja obejmuje tylko obszar kraju w którym urządzenie zostało zakupione.

Naprawy gwarancyjne należy zgłaszać do Zakładu Serwisowego wymienionego w karcie gwarancyjnej.

Montaż, podłączenie elektryczne i ewentualne naprawy urządzenia mogą być wykonane wyłącznie przez uprawnionego Instalatora lub Serwisanta pod rygorem utraty gwarancji.

Producent nie bierze odpowiedzialności za uszkodzenia urządzeń wynikłe z montażu i / lub użytkowania niezgodnego z niniejszą instrukcją montażu i obsługi.