

## TYPOSZEREG GRZEJNIKÓW AKUMULACYJNYCH

z regulacją:

samoczynną WMS (N), ręczną WMX (N)

<b>Model:</b>	<b>WMX706N</b>	<b>- 6 kWh</b>	<b>WMS/X712N</b>	<b>- 12 kWh</b>
	<b>WMS/X718N</b>	<b>- 18 kWh</b>	<b>WMS/X724N</b>	<b>- 24 kWh</b>

## INSTRUKCJE MONTAŻU I UŻYTKOWANIA

### WAŻNE

**Proszę zapoznać się bardzo dokładnie z poniższym tekstem i pozostawić do dalszego korzystania. Należy zapoznać się również z opisami umieszczonymi na grzejniku**

- ❖ Montaż musi być dokonany przez uprawnionego elektryka i musi być przeprowadzony zgodnie z przepisami branży elektrycznej (I.E.E.).
- ❖ Instalacja elektryczna musi być wyposażona w wyłącznik dwubiegunowy, z przerwą stykową każdego z biegunów wynoszącą co najmniej 3 mm.
- ❖ Grzejnik nie jest odpowiedni do podłączenia do obwodu z zasilaniem 30 A (amperów).
- ❖ Nie umieszczać grzejnika pod oknami, gdzie zasłony, firany itp. mogą mieć styczność z obudową tego grzejnika.

- ❖ **OSTRZEŻENIE – POWIERZCHNIE GRZEJNIKA MOGĄ BYĆ GORĄCE**
- ❖ Grzejnik spełnia wymagania bezpieczeństwa EN60-335. Jednak, każdy typ grzejnika w trakcie normalnego działania nagrzewa się. Należy zachować ostrożność przed dłuższym stykaniem się skóry człowieka z grzejnikiem.  
W PRZYPADKU PRZEBYWANIA DZIECI, OSOB STARSZYCH LUB NIEDOŁĘŻNYCH URZĄDZENIE MUSI BYĆ DOKŁADNIE OSŁONIĘTE. Dalsze informacje należy uzyskać od osoby instalującej lub producenta.
- ❖ Urządzenie jest bardzo ciężkie i musi być pewnie i bezpiecznie zamocowane do ściany. **NIE NALEŻY PRZYSTĘPOWAĆ DO ZDJĘCIA LUB PRZENOSZENIA GRZEJNIKA BEZ UZYSKANIA PORADY OD OSOBY KOMPETENTNEJ.**
- ❖ **WAŻNE** – Podczas działania przez pierwszych kilka dni grzejnik może wytwarzać odczuwalny zapach, w związku z jego nowością. **POMIESZCZENIA MUSZĄ BYĆ DOBRZE PRZEWIETRZANE, A MAŁE DZIECI, PTAKI W KLATKACH LUB OSOBY Z TRUDNOŚCIAMI W ODDYCHANIU NIE MOGĄ PRZEBYWAĆ W POBLIŻU GRZEJNIKA PRZEZ PIERWSZE 48 GODZIN OD ROZPOCZĘCIA JEGO UŻYTKOWANIA.**
- ❖ **JEŻELI PODCZAS JAKIEGOKOLWIEK DEMONTAŻU GRZEJNIKA, CZĘŚĆ STANOWIĄCA IZOLACJĘ TERMICZNĄ WSKAZUJE, ŻE JEST USZKODZONA LUB POPSUTA CO MOŻE MIEĆ WPLYW NA BEZPIECZEŃSTWO, POWINNA BYĆ ONA ZASTĄPIONA CZĘŚCIĄ IDENTYCZNĄ.**

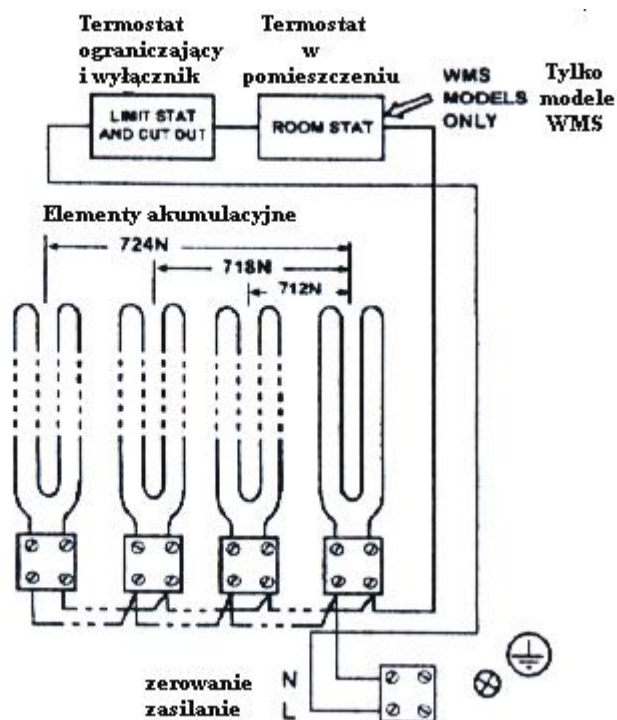
## INSTRUKCJE MONTAŻU

### WPROWADZENIE

Grzejnik będzie dostarczany oddzielnie, bez odpowiedniej ilości wkładów akumulacyjnych (szamotowych), które są wymagane:

model 706N	-	4 wkłady
model 712N	-	8 wkładów
model 718N	-	12 wkładów
model 724N	-	16 wkładów

SCHEMAT  
OBWODU



### UWAGA – Urządzenie musi być uziemione

Może być użyty jedynie kabel odporny na wysoką temperaturę (co najmniej oznaczony jako T85). Przewody kabla zasilającego będą oznaczone następująco:

<b>ZIELONY &amp; ŻÓŁTY</b>	-	<b>uziemiający</b>
<b>NIEBIESKI</b>	-	<b>zerowy</b>
<b>BRĄZOWY</b>	-	<b>napięciowy</b>

### **ZALECANE MOCOWANIE**

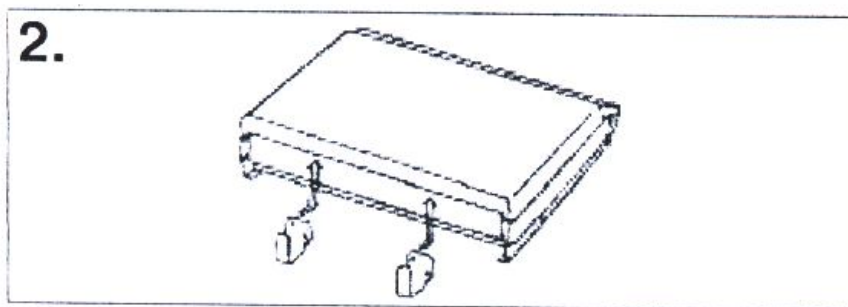
**CEGLA/ ELEMENTY PEŁNE:** Kołki rozporowe nr 10 z wkładem, otwór wykonać wiertłem 5,5 mm. Głębokość wierconego otworu o 6 mm większa od długości kołka rozporowego.

**OKŁADZINA TYNKOWA** – jeżeli jest możliwe, to należy użyć wkrętów do drewna nr 10, wkręconych bezpośrednio w konstrukcję drewnianą, w innym przypadku odpowiednie są przekładniki kołków rozporowych M5.

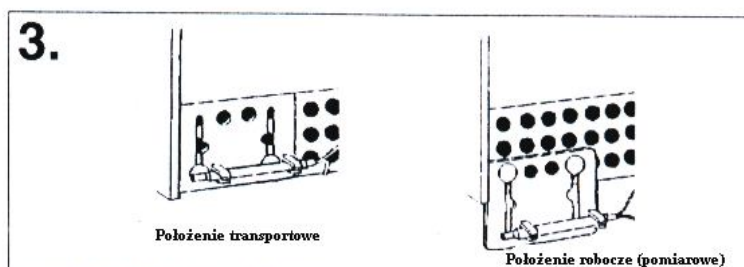
**UWAGA: DLA POZOSTAŁYCH TYPÓW ŚCIAN** (np. rama drewniana i pustaki betonowe) **UZYSKAĆ PORADĘ SPECJALISTY.**

### **CZYNNOŚCI MONTAŻOWE**

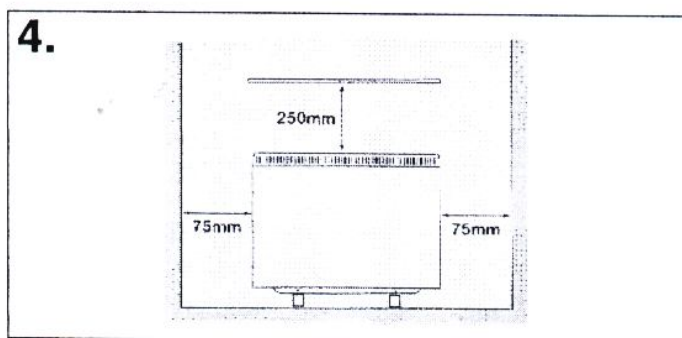
- 1. SPRAWDZIĆ I UPEWNIĆ SIĘ, CZY ZESTAW MOCUJĄCY I NÓŻKI ZOSTAŁY ZAMONTOWANE PRZED PRZYSTĄPIENIEM DO DALSZYCH CZYNNOŚCI MONTAŻU WKŁADÓW.**
2. Zamocować nóżki ich otwartymi zakończeniami skierowanymi do przodu grzejnika (jak na rysunku).



- 3. TYLKO MODELE WMS** – Czujnik temperatury w pomieszczeniu znajduje się z tyłu po prawej stronie grzejnika. Ostrożnie przesunąć płytkę (mocującą) z czujnikiem w dół, z położenia transportowego w położenie robocze (pomiarowe).

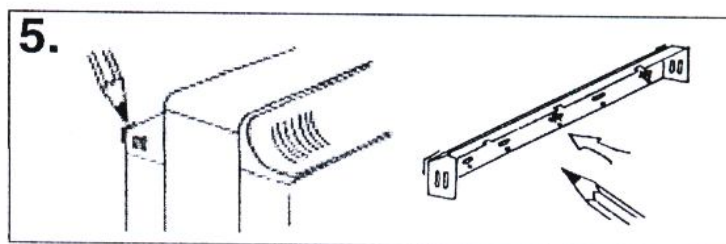


4. Umieścić grzejnik na nóżkach w wymaganym położeniu w stosunku do ściany. Upewnić się, że grzejnik opiera się na dokładnie poziomej powierzchni, co najmniej w odległości 75 mm od powierzchni ograniczającej ściany po bokach oraz co najmniej 250 mm poniżej półki parapetu lub podobnego elementu wystającego (ze ściany). Wyciąć ułożoną wykładzinę lub dywan, jeżeli uniemożliwia to dokładne ustawienie grzejnika na podłodze.

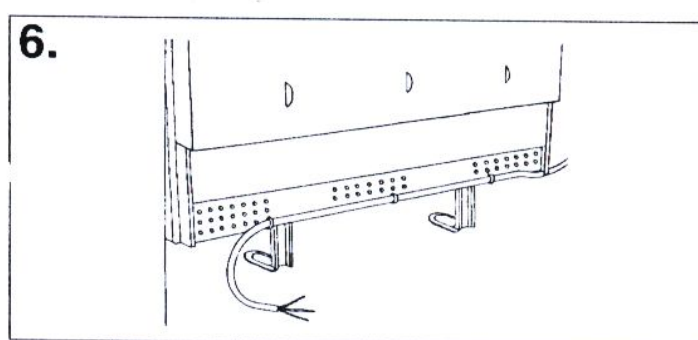


5. Oznaczyć położenie dwóch zewnętrznych narożników wspornika ściennego z grzejnikiem dosuniętym całkowicie do ściany. Odłączyć wspornik ścienny od grzejnika przez wyjęcie śrub po obu końcach. Odstawić grzejnik i zamocować wspornik na ścianie wykorzystując wykonane oznaczenia określające położenia narożników wspornika.

Dla 724N muszą być wykonane 4 punkty mocujące, dla 718N – 3 punkty oraz dla 712N i 706N – 2 punkty mocujące. Należy oznaczyć położenia otworów montażowych (mocujących) – dwa na obu końcach oraz pozostałe punkty jeżeli są konieczne, pomiędzy nimi. Po odsunięciu wspornika ze ściany, wiercić otwory w oznaczonych położeniach oraz zamocować odpowiednie elementy mocujące opisane wcześniej. Zabezpieczyć wspornik ścienny do ściany.



6. Jeżeli główne połączenie elektryczne wykonywane jest z lewej strony, należy zamocować przewód zasilający z tyłu grzejnika wykorzystując obejmy znajdujące się w zestawie mocującym.

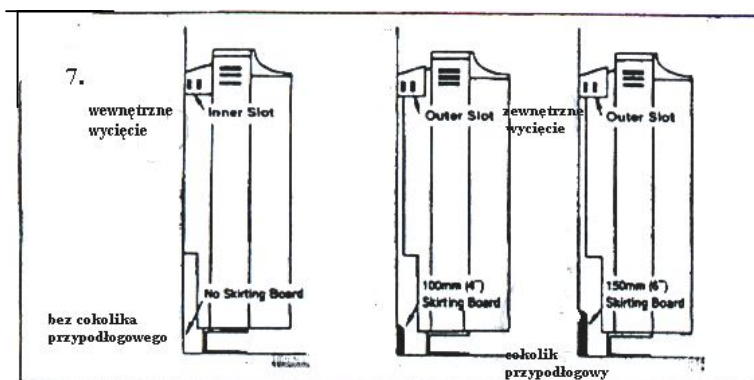


**7. MUSZĄ BYĆ WYKONANE NASTĘPUJĄCE CZYNNOŚCI PO ZAMONTOWANIU GRZEJNIKA DO WSPORNIKA ŚCIENNEGO.**

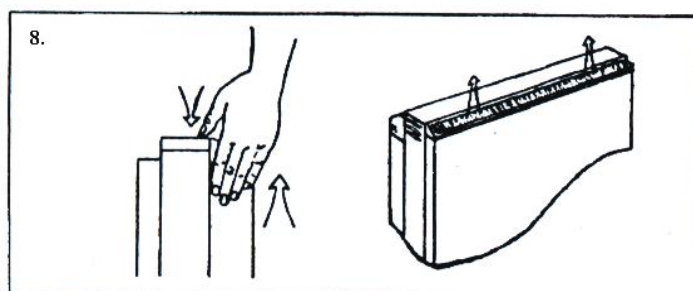
- i. Jeżeli nie ma cokolika przypodłogowego (listwy przypodłogowej), zabezpieczyć grzejnik wykorzystując wycięcia wspornika ściennego, znajdujące się bliżej ściany.
- ii. Jeżeli istnieje cokolik przypodłogowy (o wysokości) 100 mm (4 cale), zabezpieczyć grzejnik wykorzystując zewnętrzne wycięcia.
- iii. Jeżeli, istnieje cokolik przypodłogowy o wysokości większej jak 150 mm (6 cali), musi on być obniżony do 150 mm (6 cali) na całej wewnętrznej długości grzejnika i dodatkowo 25 mm (1 cal) na obu końcach

Nie dokręcać tych śrub całkowicie do chwili, gdy wkłady grzejnika nie zostaną włączone i poddane obciążeniu, ponieważ może wystąpić pewne przestawienie grzejnika.

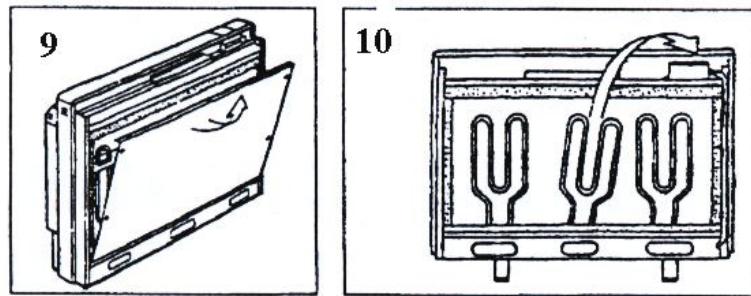
**UWAGA: NIGDY NIE USUWAĆ TYCH ŚRUB BEZ DOKONANIA PIERWSZEGO OBCIĄŻENIA GRZEJNIKA.**



**8.** Odłączyć płytę czołową przez wyjęcie (odkręcenie) dwóch śrub samogwintujących wzdłuż jej dolnej krawędzi. Docisnąć płytę po obu bokach rękami (jak na rysunku), unieść do góry w celu odłączenia jej górnej krawędzi, dociskając jednocześnie w dół płytę górną kciukami obu rąk (jak na rysunku). Obecnie płyta może być swobodnie uniesiona i ustawiona na jedną stronę.



**9.** Odłączyć wewnętrzny przód przez odkręcenie śrub na jego górze i po bokach. Ze względu na założoną izolację chroniącą przód musi być zachowana szczególna ostrożność podczas unoszenia tej płyty z grzejnika i umieszczania jej na jednej stronie. Odłączyć wewnętrzne opakowanie przez przesunięcie elementów na bok i ku górze, uważając, żeby nie uszkodzić izolacji.

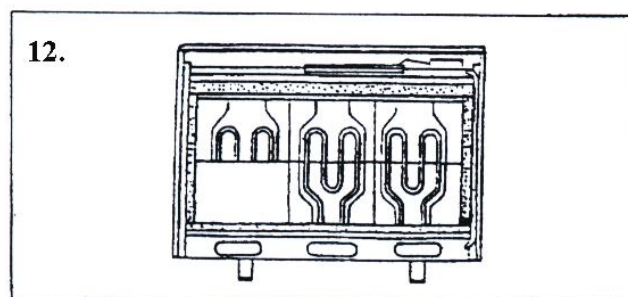


**10.** Odłączyć jeden element, celem dostępu do tylnych rzędów wkładów. W urządzeniu 724N odłączyć element po prawej stronie osi symetrii (środkowej po prawej stronie), w urządzeniu 718N odłączyć element środkowy, w urządzeniu 712N element lewy będzie odłączony oraz w urządzeniu 706N jest tylko jeden element.

Odkręcić dwie śruby zabezpieczające końcówki elementu w ceramicznym bloku przyłączeniowym oraz unieść element ku górze i wyjąć na zewnątrz grzejnika.

**11.** Ostrożnie montować dolny rząd tylnej warstwy wkładów, umieszczając w pierwszej kolejności dwa końcowe wkłady w wąskim zakończeniu otworu przez szczelinę w izolacji podstawy. Montować górny rząd wkładów w wąskim zakończeniu otworu ku górze.

**12.** Zamontować ponownie element, który został wyjęty przez wprowadzenie końcówek w dół przez otwór w izolacji podstawy i do bloku przyłączeniowego. Upewnić się, że element jest całkowicie wciśnięty w swoje położenie, a następnie dokładnie dokręcić dwie śruby w bloku.



**13.** Zamocować przednią warstwę wkładów ponownie przez otwór w kierunku elementu. Kompletny rdzeń będzie obejmował:

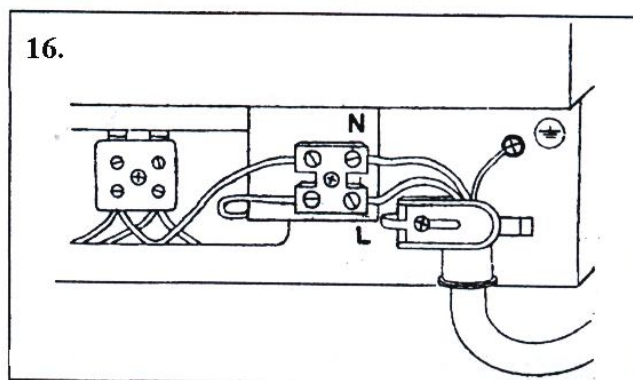
706N	-	1 x 4 kolumny wkładów
712N	-	2 x 4 kolumny wkładów
718N	-	3 x 4 kolumny wkładów
724N	-	4 x 4 kolumny wkładów

**14.** Ponownie zamontować wewnętrzny przód łącznie z izolacją przez umieszczenie jego dolnej krawędzi za przednim występem obudowy oraz zamocowanie śrub mocujących na górze i na obu bokach.

**15.** Tylko dla modeli 712N, 718N i 724N; sprawdzić swobodne działanie mechanizmu klapowego w jego zawiasach oraz czy klapa jest umieszczona prawidłowo w swojej pozycji zamknięcia, przy sterowaniu mocą oddawaną, ustawionym na 1.

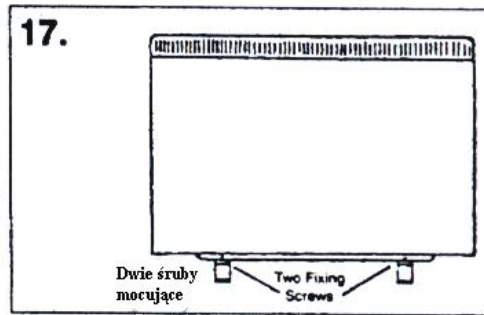
**16.** Poprowadzić główny przewód przez uchwytkę i wykonać połączenia jak to oznaczono na grzejniku. Wciągnąć poluźnione przewody do uchwytów i dokręcić śrubę mocującą.

**UWAGA – Urządzenie musi być uziemione.**



**17.** Ponownie zamontować zewnętrzną płytę czołową i okratowanie przez zawieszenie okratowania w jego szczelinie zabezpieczającej na górnej płycie oraz dociśnięcie w dół w swoje położenie. Zabezpieczyć płytę czołową dwoma śrubami samogwintującymi (blachowkrętami).





18. Sprawdzić czy śruby mocujące grzejnik do wspornika ściennego zostały całkowicie dokręcone.

**WAŻNE JEST SPRAWDZENIE, CZY WSZYSTKIE ŚRUBY ZOSTAŁY PONOWNIE ZAMONTOWANE DLA ZAPEWNIENIA CIĄGŁOŚCI UZIEMIENIA.**

Po tak dokonanym montażu nie należy dokonywać zmiany położenia grzejnika bez udziału uprawnionego elektryka.

## INSTRUKCJE UŻYTKOWANIA

### DZIAŁANIE

Grzejnik akumulacyjny pobiera energię gdy opłata taryfowa jest obniżona oraz oddaje ją, gdy obowiązuje normalna opłata taryfowa.

### INSTRUKCJE BEZPIECZEŃSTWA

1. Dobrze wietrzyć pomieszczenia podczas przekazywania do eksploatacji.
2. W żadnym przypadku nie przemieszczać grzejnika zamontowanego na gotowo bez udziału uprawnionego elektryka.
3. Nigdy nie przykrywać grzejnika odzieżą itp. oraz umieszczać meble przy lub w pobliżu grzejnika.
4. Zapewniać co najmniej odległość 150 mm między grzejnikami i zasłonami.
5. Grzejniki ustawione na podłodze muszą być zawsze mocowane trwale tyłem do ściany.
6. Jeżeli twój grzejnik działa nieprawidłowo należy dokonać obsługi serwisowej uprawnionego elektryka

**NALEŻY ZAPOZNAĆ SIĘ RÓWNIEŻ Z INFORMACJAMI PODANYMI NA POCZĄTKU.**

### PRZEKAZYWANIE DO EKSPLOATACJI

Ustawić obydwie Regulatory: Mocy Pobieranej i Oddawanej w pozycji 6 i pozostawić grzejnik na 48 godzin.

Podczas okresu przekazywania do eksploatacji dokonać ustawienia regulatorów jak podano dalej w tekście.

### USTAWIENIE REGULATORÓW

Regulatory umieszczone są pod zawiasową klapą w prawym górnym narożniku grzejnika.

Do nastawienia regulatorów grzejnika użyć monety przez jej włożenie w rowki znajdujące się na górnej powierzchni pokręta.

Nie ma możliwości nastawiania regulatorów dla modelu WMX706N przez użytkownika.

## **FUNKCJE STEROWANIA**

### **REGULATOR MOCY POBIERANEJ**

#### **Tylko dla modeli WMS712N, 718N, 724N:**

Ten grzejnik wyposażony jest w regulator samoczynny mocy pobieranej przez użytkownika, który zmienia zasilanie w zależności od warunków pogodowych, uwzględniając jednocześnie wielkość energii aktualnie zakumulowanej w grzejniku. Dla dowolnej temperatury pomieszczenia ustawienie na 6 powoduje maksymalne zasilanie grzejnika oraz na 1 powoduje jego minimalne zasilanie. Obudowa grzejnika może być zimna szczególnie późnym popołudniem, co jest całkowicie normalne. Zanim zostanie ustalony Twój poziom komfortu (cieplnego), może upłynąć kilka dni koniecznych do eksperymentalnego ustawienia regulatora mocy pobieranej.

Przy wstępnym ustawieniu regulatora na 4, należy następnego wieczora obniżyć ciepło lub podwyższyć na 5 jeżeli jest zbyt zimno.

Kolejno w następnne wieczory należy dokonać nastawienia w przedziale o połowę mniejszym, aż nasz komfort (cieplny) zostanie osiągnięty.

Mając ustalone ustawienie, moc pobierana będzie samoczynnie przekazywała wielkość zakumulowanego ciepła celem kompensowania zmian pogodowych.

#### **Tylko dla modeli WMX712N, 718N, 724N:**

Początkowo ustawić moc pobieraną na 4. Jeżeli grzejnik nie zapewnia zadawalającej temperatury w pomieszczeniu, następnego dnia ustawienie to powinno być zwiększone. Odpowiednio, jeżeli temperatura w pomieszczeniach jest za wysoka, ustawienie to powinno być zmniejszone.

Regulator mocy pobieranej powinien wymagać tylko okresowych (sezonowych) regulacji.

## **REGULATOR MOCY ODDAWANEJ**

### **Dla wszystkich modeli z wyjątkiem WMX706N**

Większość zakumulowanego ciepła jest wypromieniowywana z obudowy podczas okresu bez zasilania. Jednak pewna ilość ciepła jest emitowana przez kratkę na górze grzejnika i to dodatkowe ciepło (lub wzmocnienie) regulowane jest przez Regulator Mocy Oddawanej.

Z ustawieniem na 6, wzmocnienie zaczyna się wczesnym popołudniem. Przekręcając regulator do 1 będzie zwiększane opóźnienie rozpoczęcia wzmocnienia. W położeniu 3 wzmocnienie rozpocznie się wieczorem. Raz ustawione wzmocnienie będzie powtarzane samoczynnie codziennie.

Jeżeli nie jest wymagane wzmocnienie, to znaczy gdy pomieszczenie nie będzie użytkowane przez długi okres, ustawić Regulator Mocy Oddawanej na 1. Z regulatorem w tym położeniu, grzejnik będzie pobierał mniej energii podczas następnego okresu zasilania.

### **OCZYSZCZENIE**

W celu utrzymania czystości grzejnika, należy go okresowo przetrzeć suchą szmatą, gdy grzejnik jest zimny.

Nie należy stosować środków do czyszczenia mebli.

### **SERWIS POSPRZEDAŻNY**

Twój Grzejnik Akumulacyjny jest objęty gwarancją przez jeden rok od daty zakupu. My dokonamy w tym okresie wymiany lub naprawy każdej części, którą uznano za uszkodzoną w wyniku wady produkcyjnej. Gwarancja nie wpływa na prawa ustawowe. Jeżeli wymagany jest serwis posprzedażny, prosimy kontaktować się z dostawcą, u którego został zakupiony grzejnik.

Prosimy nie zwracać uszkodzonego urządzenia lub jego części do nas, co może powodować dalsze uszkodzenia /zniszczenie podczas przewozu i/lub opóźnienie w zapewnieniu serwisu.

Należy zawiadomić nas, określając uszkodzenie, numer modelu i numer fabryczny (umieszczony na wsporniku ściennym). Podejmiemy wtedy odpowiednie działanie.