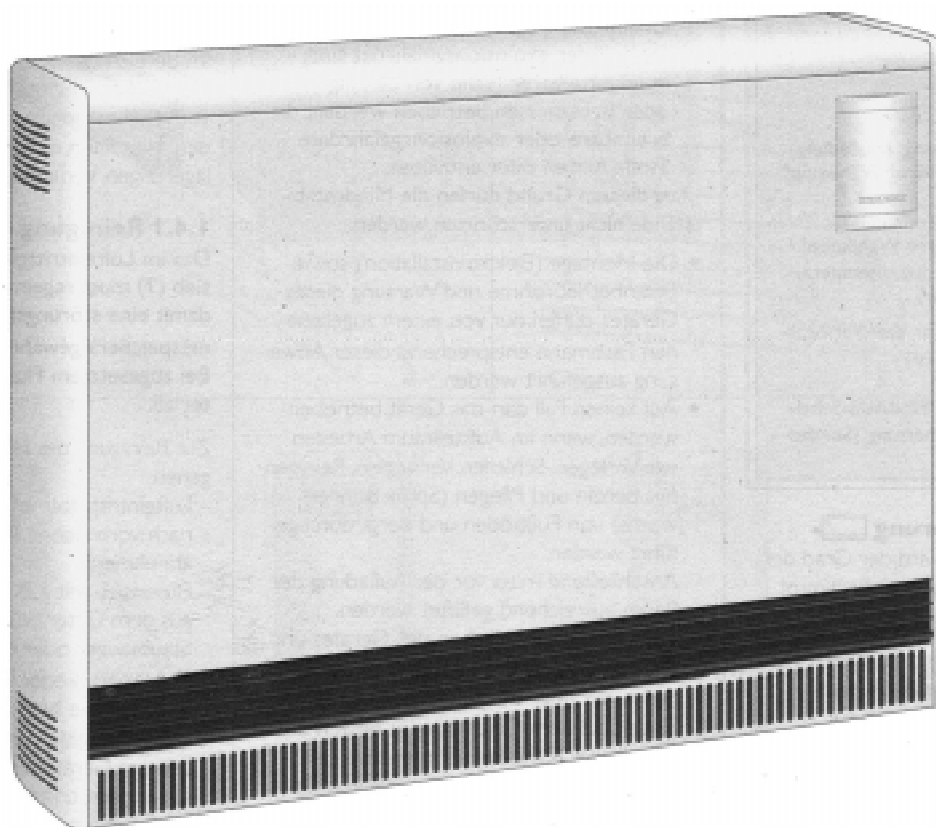


Ogrzewacz wewnętrzny akumulacyjny płaski, z dynamicznym rozładowaniem ETW 120, ETW 180, ETW 240, ETW 300, ETW 360, ETW 420, ETW 480 electronic Instrukcja obsługi i montażu

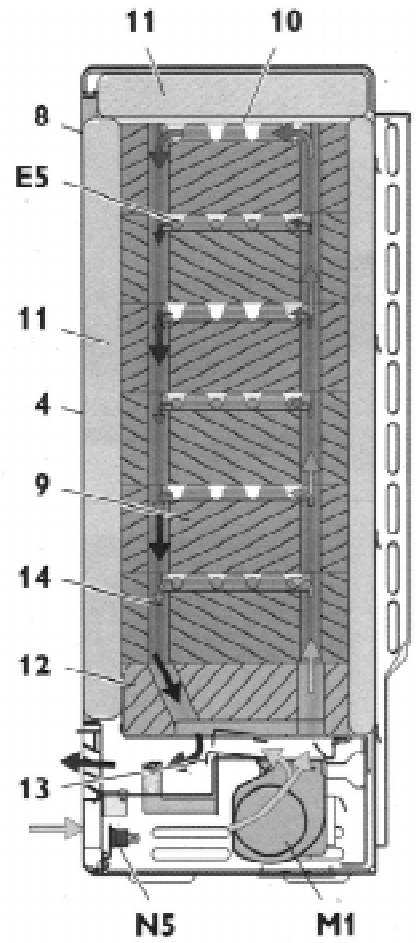
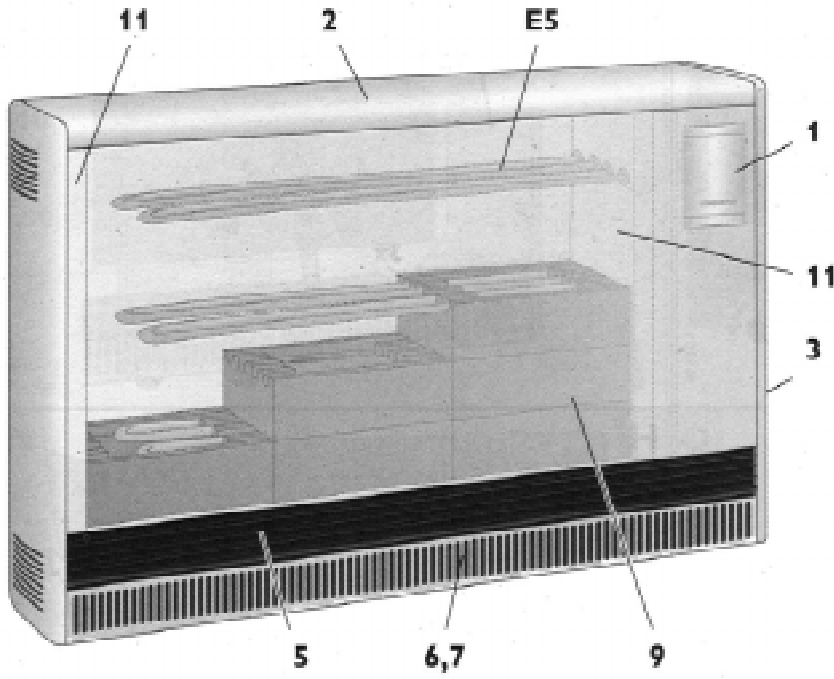
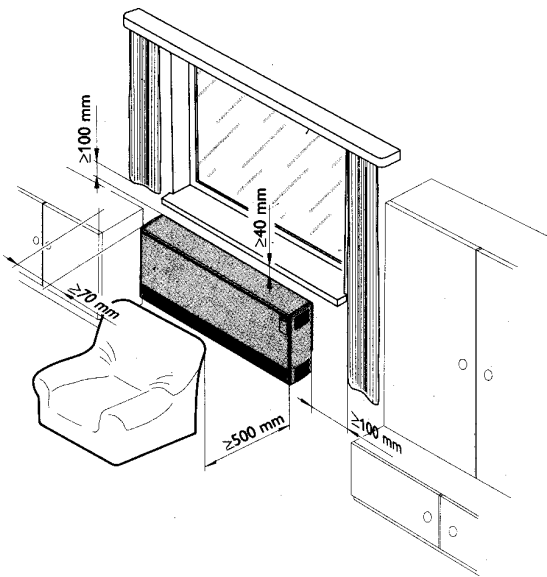
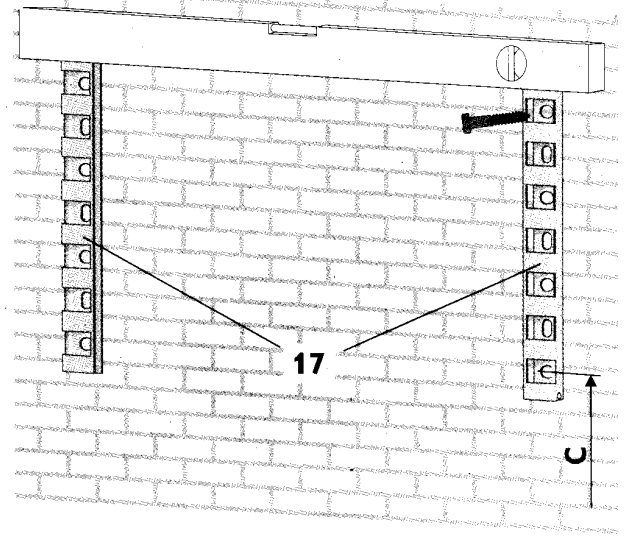
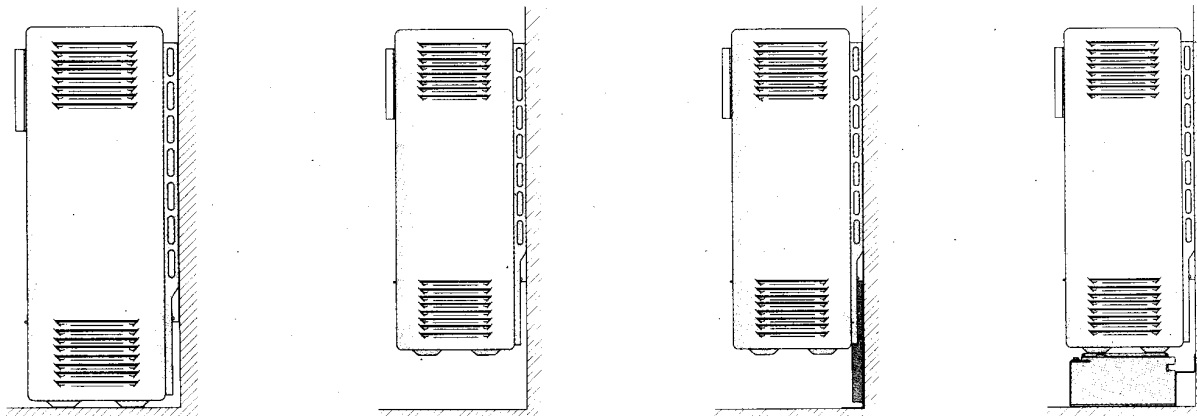
Interex Katowice
Aleja Rozdzińskiego 191
40-315 Katowice
Telefon 032 203 92 41
Fax 032 351 26 20
www.interex.strefa.pl
biuro@interex.strefa.pl

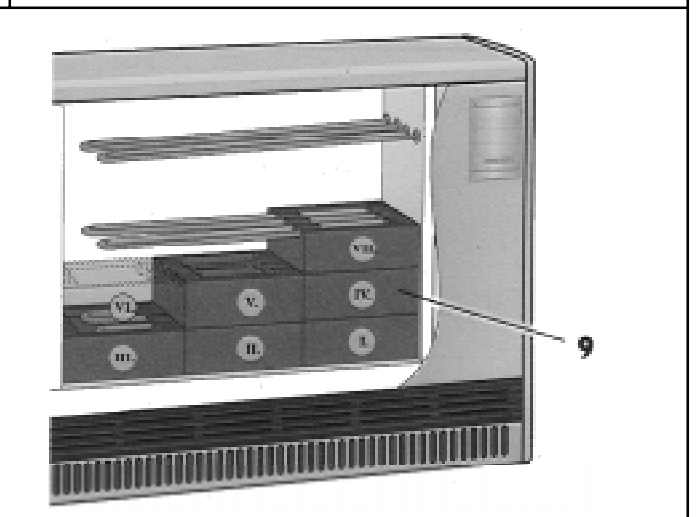
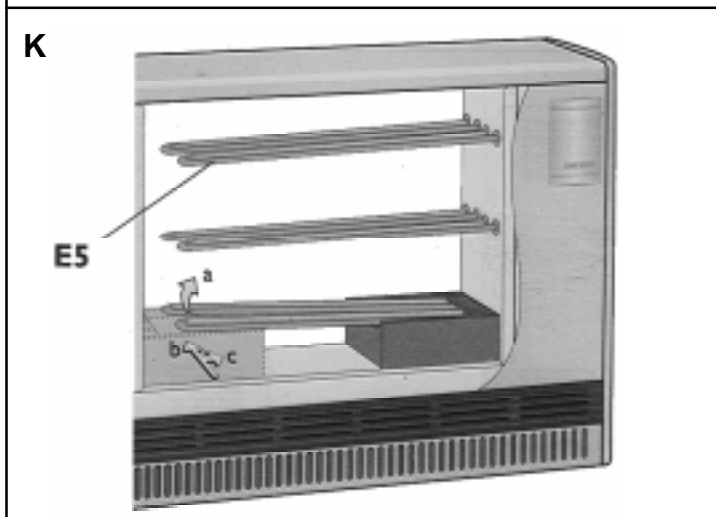
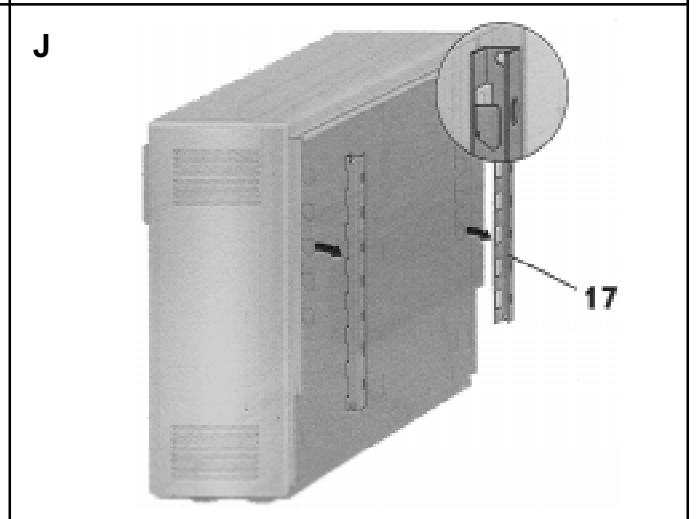
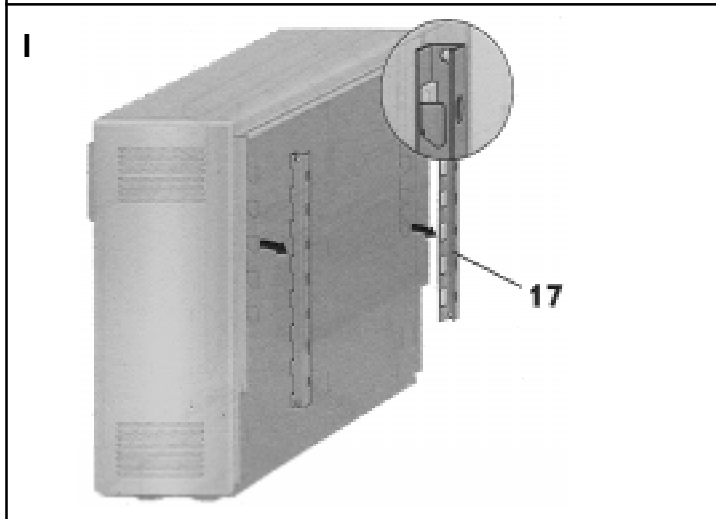
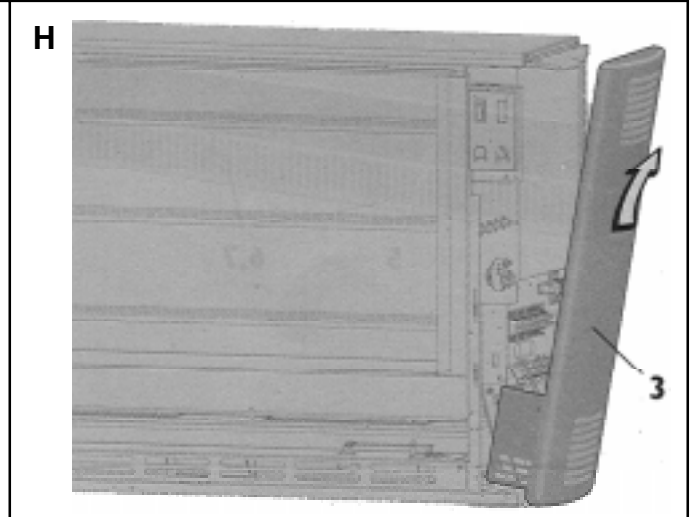
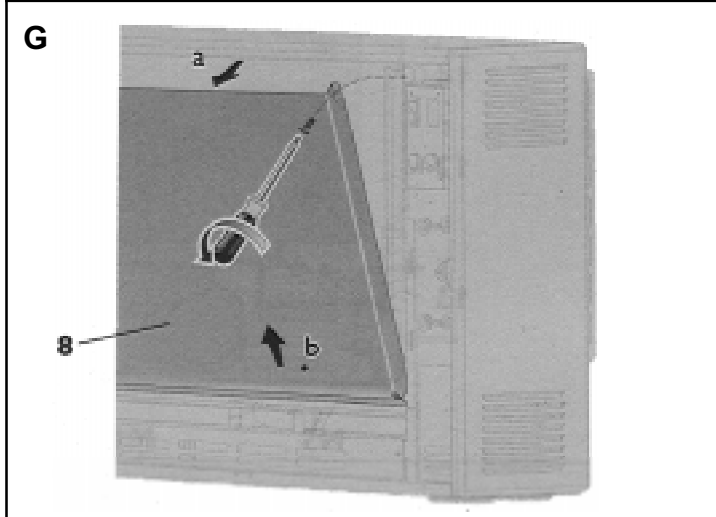
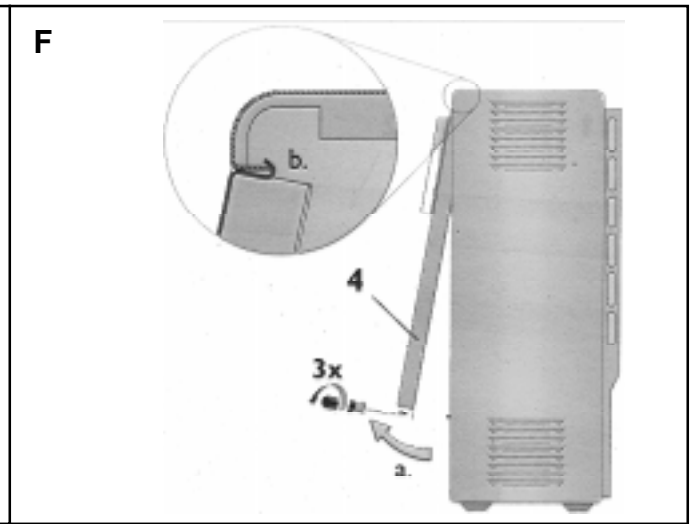
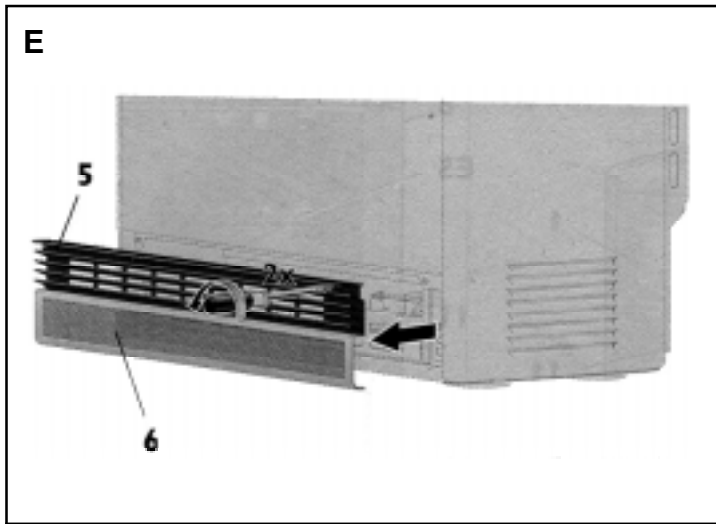


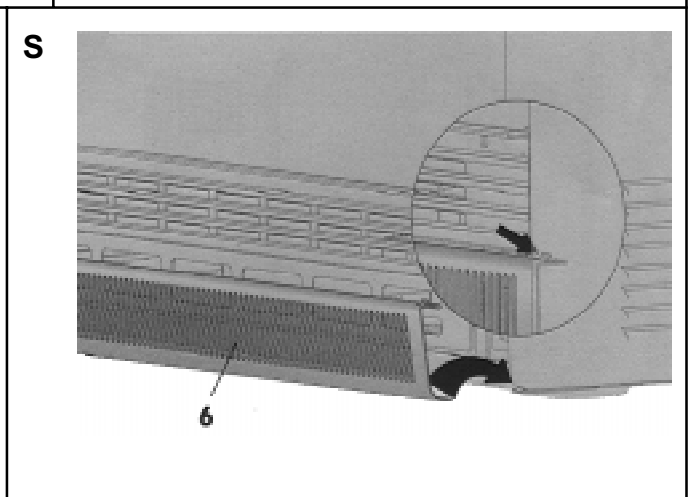
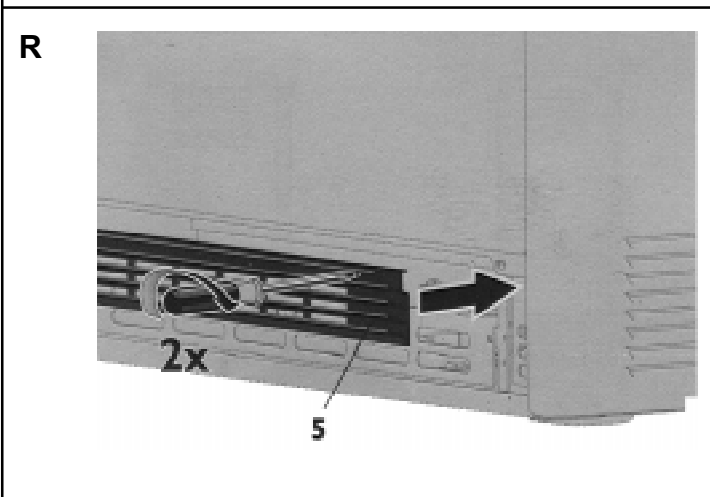
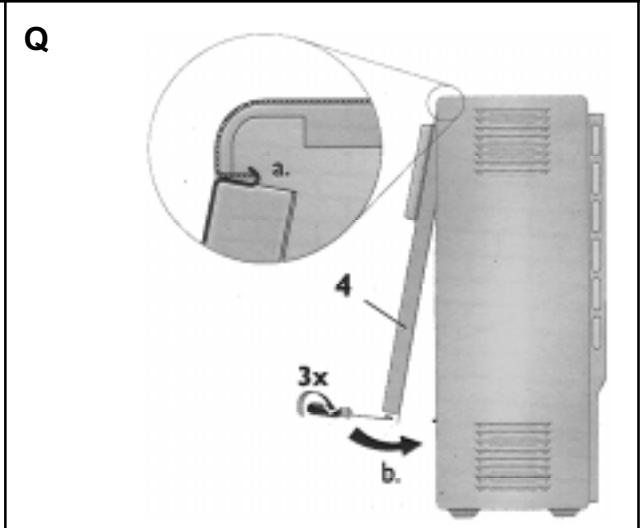
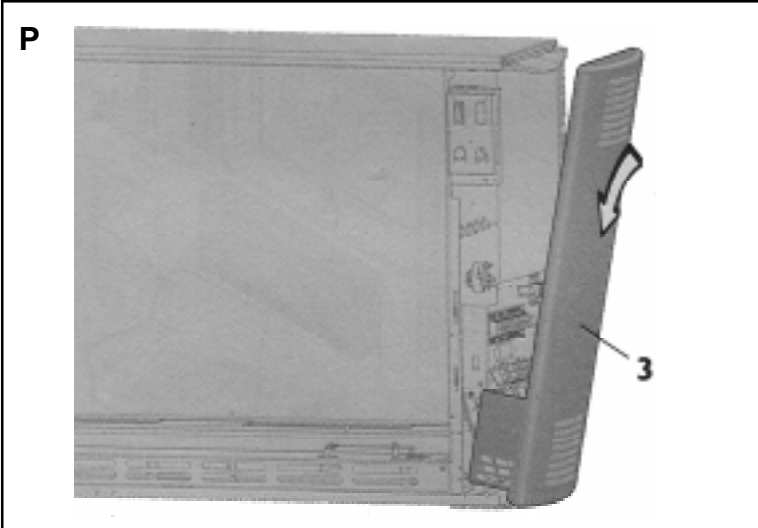
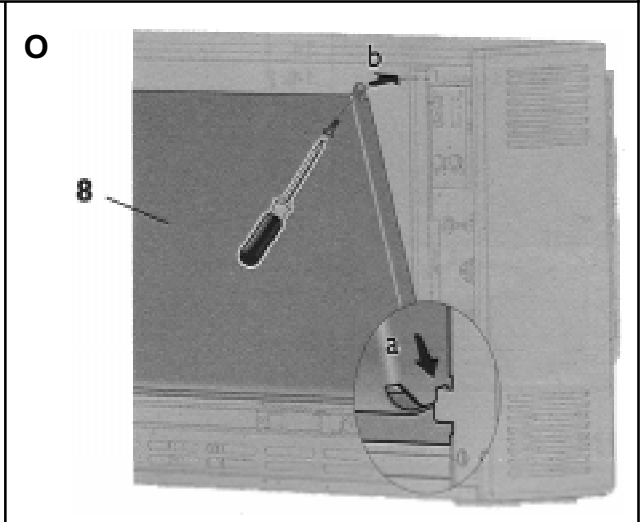
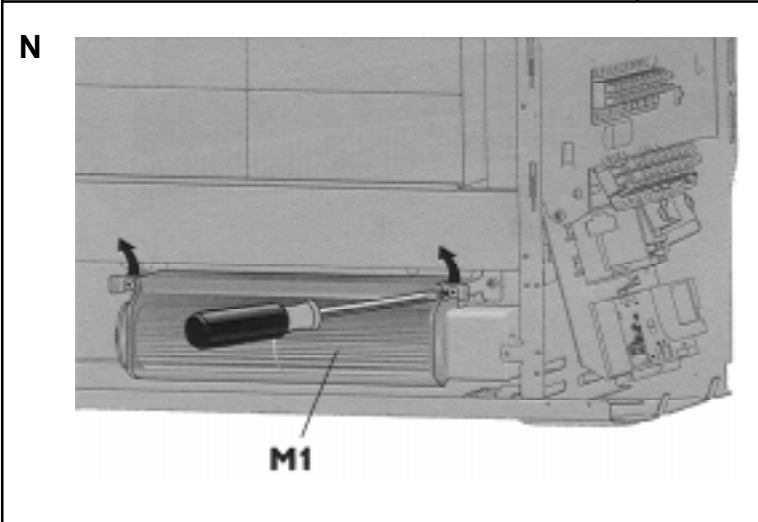
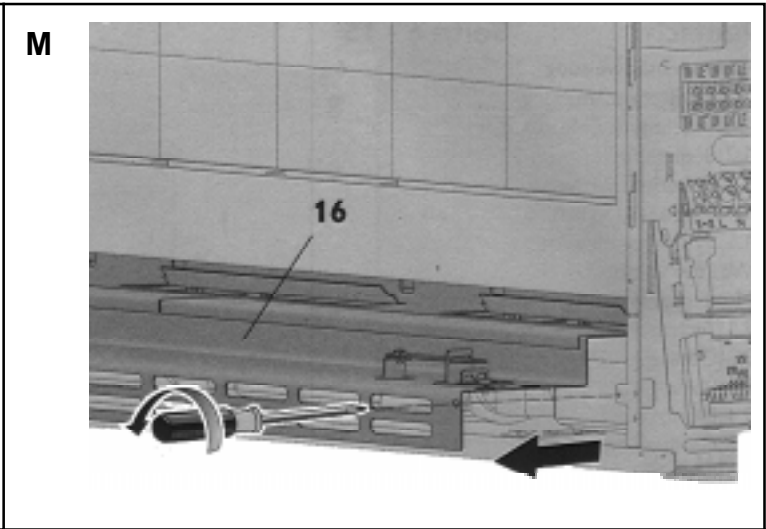
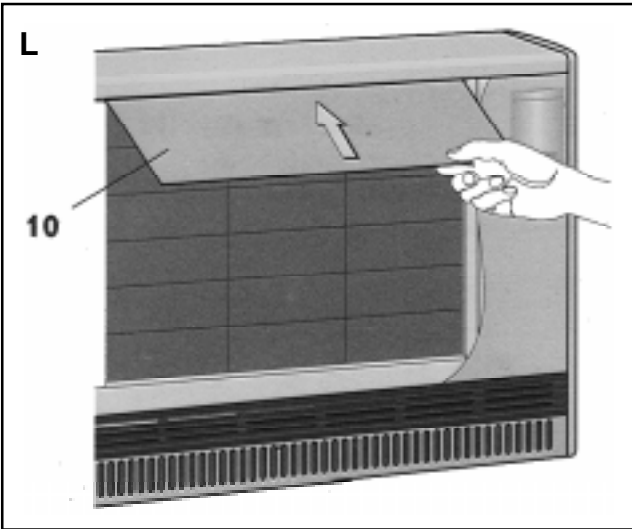
Instalacja elektryczna, montaż, pierwsze uruchomienie oraz konserwacja i naprawy mogą być wykonane jedynie przez uprawnionego Instalatora lub Serwisanta, zgodnie z niniejszą instrukcją.

Spis treści:

1. Instrukcja obsługi (dla Użytkownika i Instalatora)	6
1.1 Opis urządzenia	6
1.2 Obsługa urządzenia	6
1.3 Wskazówki dotyczące bezpieczeństwa użytkowania	6
1.4 Czyszczenie i konserwacja urządzenia	6
1.5 Co robić gdy ?	7
1.6 Ważna wskazówka	7
2. Instrukcja montażu (dla Instalatora)	8
2.1 Dane techniczne	8
2.2 Opis urządzenia	9
2.3 Przepisy i zalecenia	10
2.4 Miejsce montażu	10
2.5 Montaż urządzenia	10
2.6 Pierwsze uruchomienie	12
2.7 Naprawa i ponowne ustawienie urządzenia	12
2.8 Przekazanie urządzenia Użytkownikowi	12
3. Ochrona środowiska	14
4. Gwarancja	14

A**B****C****D**





1. Instrukcja obsługi

(dla Użytkownika i Instalatora)

1.1 Opis urządzenia

Energia ciepła wytworzona elektrycznie podczas trwania drugiej, tańszej taryfy energetycznej akumulowana jest w rdzeniu pieca akumulacyjnego i następnie w zależności od żądanej temperatury pomieszczenia oddawana, przy pomocy dmuchawy elektrycznej oraz w niewielkiej części przez zewnętrzną powierzchnię (obudowę) pieca.

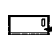



1.2 Obsługa

Dla uzyskania dostępu do elementów obsługowych urządzenia należy otworzyć umieszczoną w przedniej ścianie pieca pokrywkę (1).

Ważne wskazówki w skrócie



R1

-  **Akumulowanie ciepła** (ładowanie) - pokrętło nastawiane bezstopniowo
-  **Oddawanie ciepła** (rozładowanie) - pokrętło służące do bezstopniowego nastawiania temperatury pomieszczenia, (osprzęt dodatkowy)
-  **Przełącznik Wł. / Wył.** służący do oddawania ciepła (osprzęt dodatkowy)
-  **Grzałka dodatkowa** - przełącznik Wł. / Wył. do dodatkowego ogrzewania (osprzęt dodatkowy)

1.2.1 Akumulowanie ciepła

Stopień akumulowania ciepła (ładowania) nastawiany jest pokrętkiem R1. Przy zastosowanym sterowaniu ładowania pokrętło należy ustawić w pozycji 3. Prawidłowe ładowanie zapewnia w tym przypadku sterowanie ładowania zależne od temperatury zewnętrznej. W celu ręcznego obniżenia temperatury możliwe jest nastawienie pokrętkiem niższej akumulacji ciepła, pomimo sterowania ładowaniem.

W tym celu należy zastosować się do wskazówek zawartych w instrukcji montażu i obsługi sterowania ładowania lub urządzenia sterowania grupowego.

W przypadku jeśli nie zostało zastosowane sterowanie ładowania, pokrętło R1 należy nastawiać w następujący sposób:

- I = Okres przejściowy (wiosna / jesień) - odpowiada ok. 1/3 pełnego ładowania
- II = Łagodne dni zimowe - odpowiada ok. 2/3 pełnego ładowania
- III = Dni zimowe - odpowiada pełnemu ładowaniu
- = Ładowanie wyłączone

Po krótkim okresie przyzwyczajania się nabierzecie Państwo wprawy w dokonywaniu dokładnych i prawidłowych nastaw.

1.2.2 Oddawanie ciepła

Oddawanie ciepła (rozładowanie) regulowane jest za pomocą zamontowanego na ścianie lub wbudowanego w urządzenie (jako osprzęt dodatkowy) regulatora temperatury pomieszczenia, produkcji Stiebel Eltron. Żądaną temperaturę pomieszczenia należy nastawić na regulatorze, który reguluje automatycznie oddawanie ciepła przy pomocy wbudowanej w piec dmuchawy, w taki sposób, że cały czas temperatura pomieszczenia utrzymywana jest na stałym poziomie.

W okresie bardzo zimnych dni zalecane jest w przypadku kilkudniowej nieobecności pozostawienie regulatora temperatury pomieszczenia włączonego i nastawionego na temperaturę pomieszczenia wynoszącą np. 10°C, aby zabezpieczyć pomieszczenie lub budynek przed nadmiernym wychłodzeniem (zabezpieczenie przeciwmrozowe).

1.3 Wskazówki dotyczące bezpieczeństwa użytkownika

Niedozwolone jest aby urządzenie:

- było eksploatowane w pomieszczeniach, które narażone są przez chemikalia, kurz lub gazy na niebezpieczeństwo pożaru lub eksplozji
- w pobliżu przewodów lub zbiorników przewodzących lub zawierających materiały łatwopalne lub zagrożone eksplozją


Z tego powodu należy bezwzględnie przestrzegać podanych w niniejszej instrukcji minimalnych odległości urządzenia.

- montaż (instalacja elektryczna) jak również pierwsze uruchomienie i konserwacja i ewentualne naprawy mogą być przeprowadzone wyłącznie przez uprawnionego Instalatora lub Serwisanta, zgodnie z niniejszą instrukcją.
- w żadnym wypadku urządzenie nie może być eksploatowane w chwili prowadzenia w pomieszczeniu prac wymagających używania rozpuszczalników, benzyny, sprayu, czy wosku do podłóg. Po ich zakończeniu należy przed rozpoczęciem ładowania pieca pomieszczenie skutecznie przewietrzyć.
- obudowa pieca oraz kratki wylotu powietrza mogą rozgrzewać się do temperatury 80°C. W związku z powyższym w bezpośredniej bliskości urządzenia, ani na urządzeniu nie mogą znajdować się przedmioty łatwopalne, ani izolują-

ce ciepło jak materiały, pościel, bielizna, koce, gazety, pojemniki z benzyną, pojemniki z woskiem do podłogi, spraye i tym podobne. Z uwagi na niebezpieczeństwo pożaru niedozwolone jest również suszenie na piecu akumulacyjnym bielizny lub pościeli.

- meble, zasłony, firanki i inne łatwo zapalne przedmioty nie mogą znajdować się w odległościach mniejszych od urządzenia, a szczególnie od jego kratki wylotu powietrza niż:

od kratki wylotu powietrza	⇒ 500 mm
od prawej ścianki urządzenia	
materiały łatwopalne	⇒ 100 mm
materiały niepalne	⇒ 70 mm
od lewej ścianki urządzenia	⇒ 70 mm
od pokrywy	⇒ 40 mm

 **Ciepłe powietrze musi bezwzględnie bez ograniczeń wpływać z urządzenia !**

- w przypadku pomieszczeń użyteczności publicznej np. w hotelach, szkołach, pensjonatach należy na pokrywie urządzenia nakleić napis "nie stawiać, ani nie opierać żadnych przedmiotów"

1.4 Czyszczenie i konserwacja

W przypadku ewentualnego wystąpienia lekkich brązowych przebarwień na obudowie urządzenia, należy je możliwie niezwłocznie usunąć przy pomocy wilgotnej ściereczki. Piec należy czyścić w stanie zimnym, przy użyciu dostępnych w handlu środków czyszczących. Nie używać do tego celu środków szorujących lub rozpuszczających. Do otworów powietrza nie wtryskiwać żadnych sprayów czyszczących. Z uwagi na możliwość odkładania się kurzu w umieszczonym za kratką wylotu powietrza (5) kanale dmuchawy należy zlecić Serwisowi co dwa lata jego kontrolę i czyszczenie.

1.4.1 Czyszczenie sitka przeciwpyłowego T

Sitko przeciwpyłowego (7) znajdujące się w kratkach wylotu powietrza (6) należy regularnie czyścić, w celu zapewnienia nieograniczonego rozładowywania pieca. W przypadku zanieczyszczonego sitka przeciwpyłowego nastąpi wyłączenie dmuchawy.

Czyszczenie należy wykonać w następujący sposób:

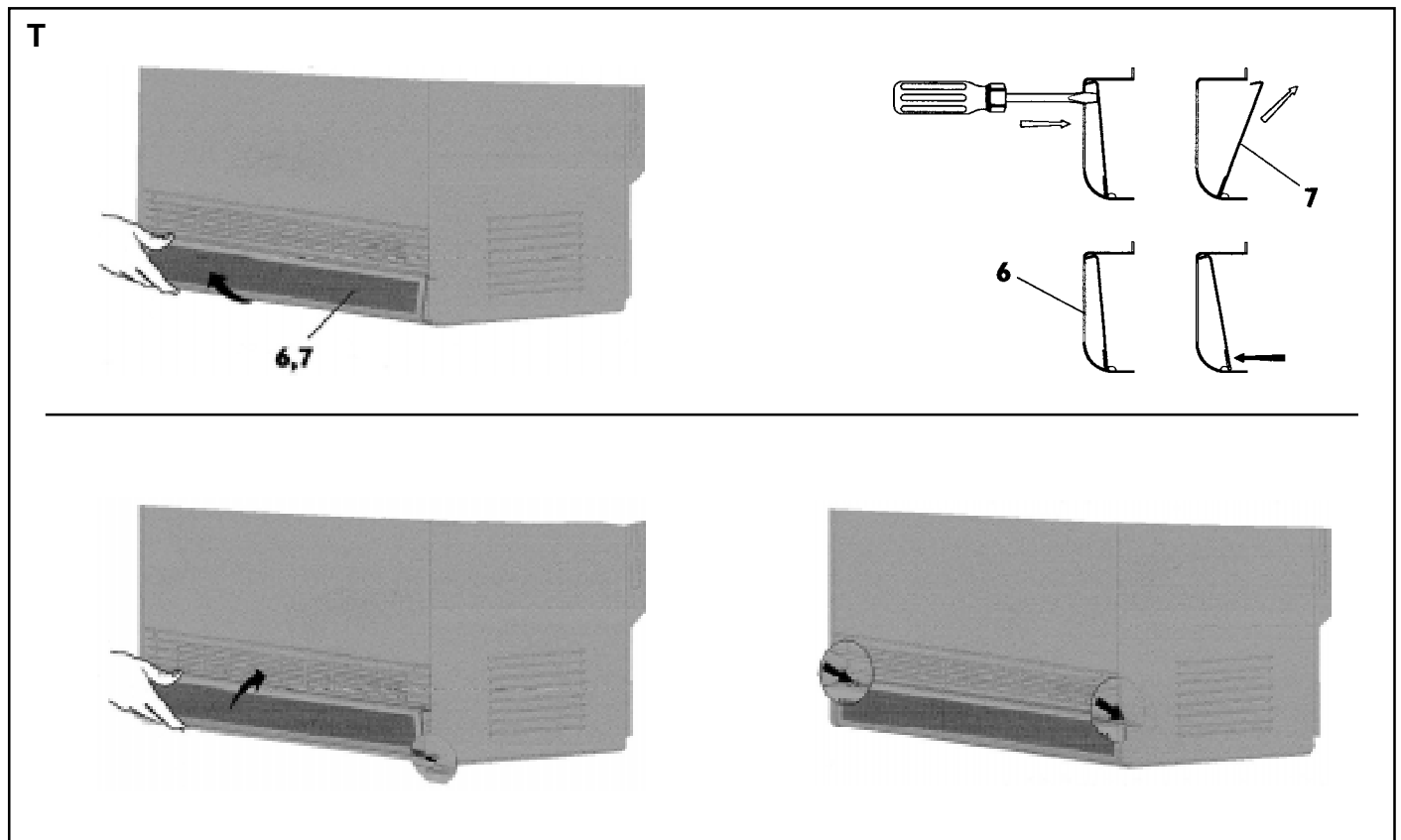
- kratkę wylotu powietrza pociągnąć za dolną krawędź do przodu i zdjąć
- sitko przeciwpyłowego wyjąć z kratki przy pomocy np. śrubokręta i wyczyścić przy pomocy szczoteczki i odkurzacza
- sitko ponownie umieścić i zatrasnąć w kratce wylotu powietrza
- kratkę wylotu powietrza nasadzić ukośnie od dołu na występy w podłodze pieca i zatrasnąć

1.5 Co robić gdy?

	dla Użytkownika	dla Instalatora lub Serwisanta
piec nie nagrzewa się ?	<p>Sprawdzić czy:</p> <ul style="list-style-type: none"> - pokrętko ładowania nastawione jest na pozycję 3 - skontrolować bezpieczniki domowej instalacji elektrycznej <p>Usunąć przyczynę! Jeżeli do następnego dnia piec w dalszym ciągu nie będzie się nagrzewał, należy zawiadomić Serwis</p>	<p>Sprawdzić czy:</p> <ul style="list-style-type: none"> - czy sprawna jest ochrona grzałek - na zaciskach L1/L2/L3 jest napięcie - nie zadziałał ogranicznik temperatury bezpieczeństwa (F1)
obudowa pieca jest mocno rozgrzana, pomimo łagodnych zewnętrznych warunków atmosferycznych	<p>Sprawdzić czy:</p> <ul style="list-style-type: none"> - dmuchawa pozwala włączyć się przy pomocy regulatora temperatury pomieszczenia <p>Jeżeli nie, należy zawiadomić Serwis</p> <ul style="list-style-type: none"> - sitko przeciwkurzowe jest zatkane <p>Usunąć przyczynę według punktu 1.4.1!</p>	<p>Sprawdzić czy:</p> <ul style="list-style-type: none"> - włączył regulator temperatury pomieszczenia i na zacisku LE znajduje się napięcie - wyłączyło zabezpieczenie regulatora temperatury (NS, patrz str 3) w wylocie powietrza - na zacisku A1/Z1 w piecu znajduje się sygnał sterujący Z1 sterowania ładowania

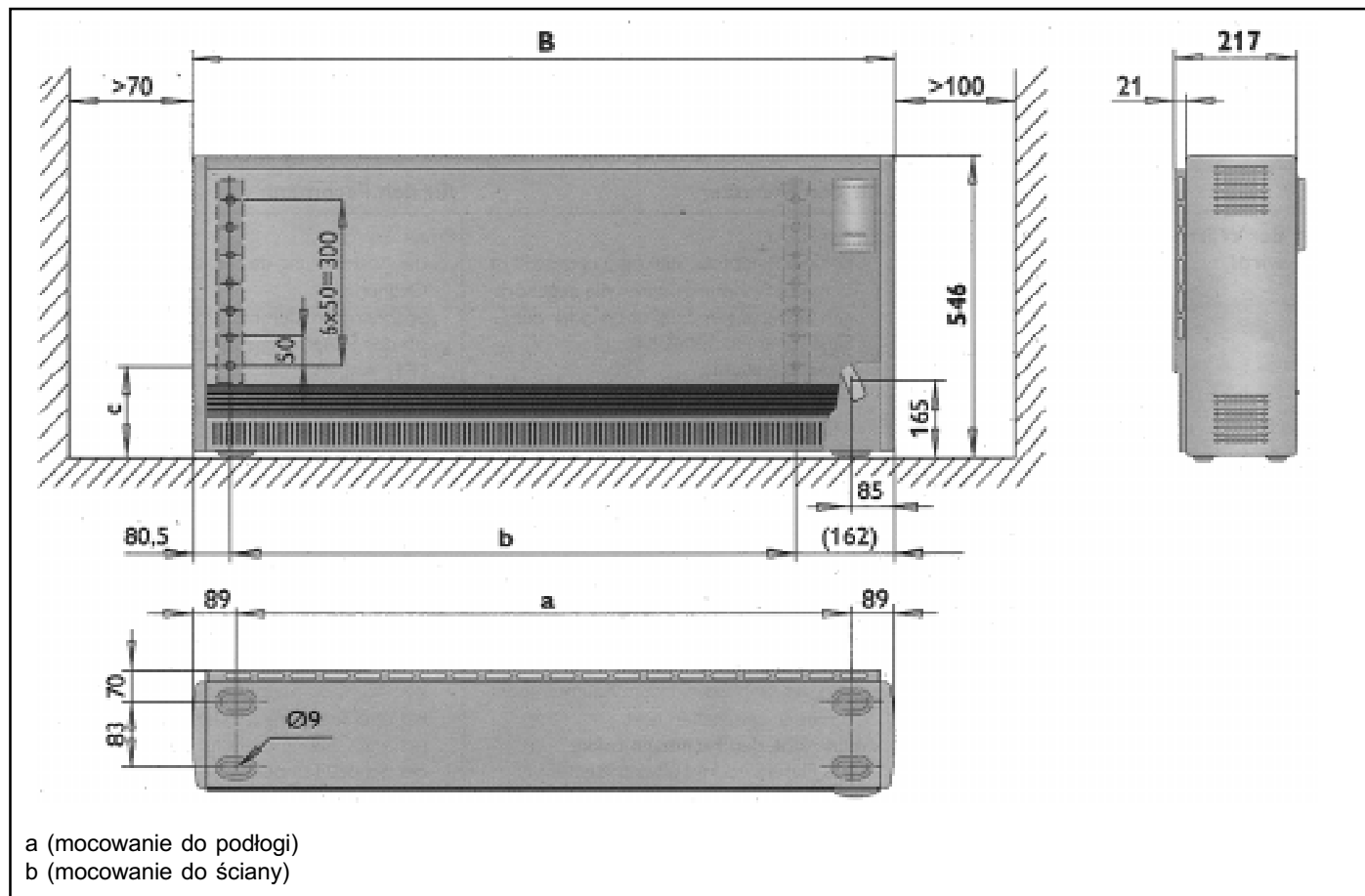
1.6 Ważna wskazówka

Niniejszą instrukcję należy starannie przechować i przekazać nabywcy w przypadku sprzedaży urządzenia. Przy pracach konserwacyjnych lub ewentualnych naprawach udostępnić do wglądu Serwisantowi.



2. Instrukcja montażu dla Instalatora

2.1 Dane techniczne



	ETW 120	ETW 180	ETW 240	ETW 300	ETW 360	ETW 420	ETW 480	
Szerokość "B"	mm	578	739	900	1061	1222	1383	1544
Ciężar (z cegłami)	kg	73,5	106	137,5	169	201	232,5	264,5
Odległość "a"	mm	405	566	727	888	1049	1210	1371
Odległość "b"	mm	337,5	498,5	659,5	820,5	981,5	1142,5	1303,5
Odległość "c" + żądany prześwit	mm	166 możliwy prześwit z wspornikami					166 tylko z konsolą lub wspornikiem	
Napięcie zasilania		3/N/PE ~ 400 V 50 Hz + 1/N/PE ~ 230 V 50Hz						
Moc przyłączeniowa	kW	1,2	1,8	2,4	3,0	3,6	4,2	4,8
Max pojem. ładowania P _H	kWh	10,8	16,2	20,7	25,9	31,3	38,8	43,8
Cegły								
Ilość opakowań (cegieł)	szt.	6 (12)	9 (18)	12 (24)	15 (30)	18 (36)	21(42)	24 (48)
Ciężar cegieł	kg	50	76	101	126	151	176	202
Grzałka dodatkowa (osprzęt dodatkowy)								
Nr katalogowy		182103	182104	182105	182106	182107	182108	182109
Moc grzewcza	kW	0,35	0,5	0,8	1,0	1,2	1,5	1,7

Ustawienie urządzenia i podłączenie elektryczne musi być wykonane przez uprawnionego Instalatora zgodnie z niniejszą instrukcją.

2.2 Opis urządzenia A

- 1 panel obsługowy
- 2 pokrywa
- 3 ścianka boczna prawa
- 4 ścianka przednia
- 5 kratka wypływu powietrza
- 6 kratka wlotu powietrza
- 7 sitko przeciwkurzowe
- 8 wewnętrzna ścianka przednia
- 9 cegły magnetyzowane
- 10 grzałki
- 11 blacha pokrywająca
- 12 izolacja cieplna
- 13 dmuchawa
- 14 izolacja cieplna podłogi pieca
- 15 kłapa mieszania powietrza I
- 16 kanał powietrzny M
- 17 prowadzenie przewodu J
- 18 uchwyt ścienny
- 19 szuflada dmuchawy
- A1 elektroniczny regulator ładowania
- F1 ogranicznik temp. bezpieczeństwa
- M1 dmuchawa
- V4 wskaźnik pracy i usterek
- X16 dopasowanie sygnału sterującego, 4 stopniowe
- X17 reduktor mocy, 4 stopniowy

2.2.1 Zasada działania

Cegły akumulujące ciepło nagrzewane są przez grzałki leżące pomiędzy ich warstwami. Ładowanie nastawiane jest bezstopniowo przy pomocy regulatora ładowania R 1. Czas rozpoczęcia i czas trwania tańszej taryfy energetycznej określone są

przez Zakład energetyczny. Dwa wbudowane zabezpieczające regulatory temperatury (**N 4 i N 5**) oraz ogranicznik temperatury bezpieczeństwa (**F 1**) zabezpieczają piec przed przegrzaniem. Zabezpieczające regulatory temperatury włączają się samoczynnie, natomiast ogranicznik temperatury bezpieczeństwa musi być aktywowany przez Instalatora lub Serwisanta poprzez wciśnięcie znajdującego się w środku ogranicznika przycisku. Zakumulowane w ten sposób ciepło oddawane jest przy pomocy dmuchawy i częściowo przez powierzchnię obudowy pieca. Powietrze z pomieszczenia zasysane przez dmuchawę (**M 1**) poprzez kratki wlotu powietrza (**6**) jest przedmuchiwane przez kanały powietrzne w ceglach (**9**), gdzie jest ogrzewane. Przed wypłynięciem z krutek wylotu (**5**) ogrzane powietrze jest mieszane z zimniejszym powietrzem z pomieszczenia, poprzez dwie klapy mieszające, aby jego temperatura nie przekroczyła wartości dopuszczalnych. Położenie kłap mieszających, a tym samym ilość wymieszanego powietrza regulowane są regulatorem bimetalowym.

2.2.2 Redukcja mocy przyłączeniowej

Moc przyłączeniowa (fabrycznie ustawiona na 100 %) może zostać zredukowana w trzech stopniach, poprzez założenie lub usunięcie mostków na listwie zaciskowej pieca, w połączeniu z redukcją stopnia ładowania na regulatorze ładowania (patrz poniżej). Pole przekroju elektrycznych przewodów przyłączeniowych i wielkość bezpieczników muszą być dobrane do maksymalnej możliwej mocy przyłączeniowej danego pieca.

Elektryczne podłączenie 1 fazowe możliwe jest wyłącznie dla mocy przyłączeniowej do 2 kW (tylko ETW 180).

Redukcja stopnia ładowania

Na elektronicznym regulatorze ładowania (A 1) znajduje się mostek wtykowy **X 17** przy pomocy którego możliwy jest, w połączeniu z 4. stopniowo wybieralną mocą przyłączeniową (pozycje I, II, III lub IV) dobór stopnia ładowania. Fabrycznie nastawiony jest stopień ładowania odpowiadającym 100 % (pozycja I).

Poprzez wetknięcie mostka wtykowego w inny rząd bolców wtykowych uzyskujemy zredukowany stopień ładowania (temperatura wyłączania się elektronicznego regulatora ładowania zostanie obniżona).

2.2.3 Elektroniczny regulator ładowania

Pozytywna reakcja na usterkę

Regulator ładowania w urządzeniu nastawiony jest fabrycznie na "pozytywną" reakcję na usterkę (80% PS) oznacza to, że w przypadku uszkodzenia sterowania ładowania (np. brak sygnału sterującego) piec zachowuje pełne ładowanie.

Regulator ładowania można nastawić na "negatywną" reakcję na usterkę (brak ładowania), poprzez przełożenie mostka wtykowego **X 16** na pozycję 80% NS, o ile piec podłączony jest do cyfrowego sterowania ładowania.

Eksplatacja ze sterowaniem ładowania

Należy zastosować się do odpowiednich wskazówek zawartych w instrukcji montażu i obsługi sterowania ładowania.

Warianty podłączenia

Warianty podłączenia	① 100%	② 91,6%	③ 83,3%	④ 75%	⑤ 100%
Typ	Warianty mocy				
	Grzałki dla taryfy 8 godz. (fabrycznie)				
ETW 120	1,2	1,1	1,0	0,9	1,2
ETW 180	1,8	1,65	1,5	1,35	1,8
ETW 240	2,4	2,2	2,0	1,8	-
ETW 300	3,0	2,75	2,5	2,25	-
ETW 360	3,6	3,3	3,0	2,7	-
ETW 420	4,2	3,85	3,5	3,15	-
ETW 480	4,8	4,4	4,0	3,6	-

Sygnal sterujący

Elektroniczny regulator ładowania może być podłączony do różnych rodzajów sygnałów sterujących (**ED**), a tym samym nadaje się również do istniejących systemów pieców akumulacyjnych. Fabrycznie jest on nastawiony na sygnał sterujący AC (sygnał napięcia zmiennego na zaciskach A 1 + A 2) z 80 % ED.

Poprzez przełożenie mostka wtykowego X 16 możliwy jest wybór innego sygnału **ED** (68/72, 37/40%). Jest to konieczne w przypadku gdy piec jest instalowany do istniejącego systemu, który sterowany jest jednym z powyższych sygnałów **ED**.

Podłączenie do sygnału sterującego DC (X 3)

Jeżeli w systemie zainstalowane zostało sterowanie ładowania z sygnałem sterującym DC (napięcie prądu stałego 0,91 V - 1,43 V) to sygnał sterujący, który doprowadzony jest do fabrycznie zasłoniętych zacisków sterujących DC - biegun ujemny i DC - biegun dodatni należy zamienić (zwrócić uwagę na biegunowość).



Do zacisków DC "+" i DC "-" nie wolno w żadnym wypadku podłączać sygnału sterującego 230 V, gdyż doprowadzi to do zniszczenia regulatora ładowania!

Wskaźnik pracy i usterek (V 4) w elektronicznym regulatorze ładowania.

Dioda LED świeci kolorem zielonym ⇒ brak usterek, regulator ładowania pracuje prawidłowo

Dioda LED świeci kolorem czerwonym ⇒ usterka

a) pokrętko ładowania (**R 1**) i / lub czujnik rdzenia pieca (**B 1**) są uszkodzone lub nie są podłączone

b) brak mostka wtykowego **X 17** redukcji ładowania.

Ładowanie nie odbędzie się.

Dioda LED świeci kolorem pomarańczowym ⇒ usterka

(tylko przy wbudowanym regulatorze rozładowania)

a) uszkodzony jest wbudowany regulator rozładowania (**A 2**)

b) czujnik temperatury pomieszczenia (**B 2**) jest uszkodzony lub nie jest podłączony

Ładowanie nie odbędzie się.

c) pokrętko rozładowania (**R 2**) jest uszkodzone lub nie jest podłączone.

Temperatura pomieszczenia będzie regulowana na ok. 22°C

2.3 Przepisy i zalecenia

➤ przy instalowaniu i użytkowaniu urządzenia należy przestrzegać Polskich Norm, przepisów Prawa Budowlanego i zaleceń lokalnego Zakładu Energetycznego

➤ zwrócić uwagę na załączone do pieca opakowanie zawierające elementy osprzętu

➤ podłoże w miejscu ustawienia pieca musi posiadać odpowiednią nośność. W przypadku braku pewności należy dokonać sprawdzenia (ciężary pieców akumula-

cyjnych patrz dane techniczne).

➤ zachować bezwzględnie minimalne odległości od sąsiadujących przedmiotów (**B**)

➤ wszelkie prace dotyczące instalacji elektrycznej i podłączenia urządzenia mogą być wykonane wyłącznie przez Instalatora lub Serwisanta posiadającego stosowne uprawnienia

➤ należy przewidzieć możliwość odłączenia urządzenia od sieci na wszystkich biegunach na odległość minimum 3 mm, za pomocą bezpieczników lub przekaźników

➤ elektryczne przewody podłączeniowe urządzenia należy dobrać do nominalnej mocy przyłączeniowej

➤ napięcie w sieci elektrycznej musi być zgodne z danymi na tabliczce znamionowej urządzenia

➤ dla zabezpieczenia przed wywróceniem urządzenie należy przymocować

2.4 Miejsce montażu

Urządzenie nie może być użytkowane:

➤ w pomieszczeniach, które narażone są przez chemikalia, kurz lub gazy na niebezpieczeństwo pożaru lub eksplozji

➤ w pobliżu przewodów lub zbiorników przewodzących lub zawierających materiały łatwopalne lub zagrożone eksplozją

Z tego powodu należy bezwzględnie przestrzegać podanych w niniejszej instrukcji minimalnych odległości urządzenia.

W warsztatach czy innych pomieszczeniach w których występują spaliny, opary oleju, benzyny itp. lub prowadzone są prace przy użyciu chemikaliów i rozpuszczalników może dochodzić do otrzymujących się przez dłuższy czas zapachów.

Ściana w miejscu ustawienia

Jeżeli urządzenie będzie mocowane przy pomocy załączonego mocowania ściennego ściana musi mieć odpowiednią nośność.

Przy niewystarczającej nośności ściany mocowanie ścienne należy połączyć z konsolą podpierającą (osprzęt dodatkowy).

Jeżeli dysponujemy ścianą nie zapewniającą nośności, urządzenie musi zostać dodatkowo zamocowane do podłogi (przykręcenie bezpośrednio do podłogi lub na konsoli stojącej (osprzęt dodatkowy).

Podłoga w miejscu ustawienia

Musi być równa i posiadać wystarczającą nośność zapewniającą stabilne ustawienie urządzenia i umożliwiać zamknięcie pieca po ułożeniu cegieł.

Ściana na której mocowany jest piec akumulacyjny musi być odporna na temperaturę co najmniej 85°C, a podłoga na temperaturę 80°C.

2.5 Montaż urządzenia

Dla zapewnienia bezpieczeństwa użytkownika piec musi być zabezpieczony poprzez mocowanie do ściany lub do podłogi (rys. C - D).

Śruby i kołki rozporowe niezbędne do zamocowania urządzenia nie należą do zakresu dostawy ponieważ muszą być dobrane w zależności od rodzaju ściany/podłogi oraz materiału z jakiego jest wykonana. W związku z powyższym dobiera i dostarcza je Instalator.

Mocowanie do ściany

Z urządzeniem dostarczane są dwa uchwyty ściennie wraz z wyposażeniem. Należy je przymocować do ściany w odstępach określonych w punkcie "dane techniczne" na str. 8.

Przed zamocowaniem urządzenia zwrócić szczególną uwagę na zachowanie minimalnych odstępów od sąsiadujących przedmiotów.

Mocowanie do podłogi

Mocowanie do podłogi odbywa się poprzez przykręcenie z wykorzystaniem 4 otworów \varnothing 9 mm. Jest to możliwe po wyjęciu kraterki wlotu i kraterki wylotu powietrza oraz szuflady dmuchawy.

2.5.1 Ustawienie urządzenia (rys. E - J)

➤ odkręcić i zdjąć kratkę wylotu powietrza (**5**) oraz zdjąć kratkę wlotu powietrza (**6**)

➤ odkręcić przy dolnej krawędzi przednią ściankę (**4**). Odchylić do przodu i poprzez lekkie uniesienie zdjąć z górnej krawędzi.

➤ wewnętrzną ściankę przednią (**8**) odkręcić z boku, górny koniec nachylić do przodu i wyciągnąć do góry

➤ lekko podnieść i zdjąć prawą ściankę boczną (**3**)

➤ przewód zasilania elektrycznego oraz przewody regulatorów ładowania i rozładowania wprowadzić do urządzenia przez otwór w ścianie tylnej (**17**) i podłączyć według wskazówek w punkcie 2.5.2 niniejszej instrukcji (przewód przyłączeniowy ok. 260 mm długości)

➤ urządzenie zawiesić na zamontowanych uchwytach ściennych lub przymocować do podłogi

➤ usunąć z wnętrza urządzenia blachę przykrywającą (**11**) i wkładkę. Usunąć z niej wszelkie pozostałości opakowania



Sprawdzić czy izolacja cieplna w urządzeniu nie została uszkodzona podczas transportu. W przypadku uszkodzenia wymienić.

Ułożenie cegieł (rys. K - L)

Cegły dostarczane są w osobnym opakowaniu. Cegły lekko uszkodzone w transporcie mogą być wykorzystane ponieważ nie będzie to miało wpływu na działanie urządzenia. Do ułożenia cegieł (**9**) konieczne jest lekkie uniesienie grzałek (**E10**). Pierwszą cegłę należy ułożyć pod grzałką, wgłębieniem na grzałkę do góry, z zachowaniem odległości od prawej izolacji cieplnej i wsunąć pod prawą i tylną izolację. Otwory wzdłużne stanowią kanały grzewcze.

Przy podnoszeniu grzałek należy zwrócić uwagę, aby otwory w bocznej izolacji cieplnej nie zostały rozciągnięte przez grzałki. Na zakończenie nasunąć na górne cegły blachę przykrywającą (**11**) wyjętą uprzednio z wnętrza urządzenia.

2.5.2 Podłączenie elektryczne

Do grzałek może być podłączone napięcie 380 V (Y) lub 230 V 50 Hz. Możliwe jest podłączenie NYM. Ilość żył i pole przekroju zależne są od mocy przyłączeniowej urządzenia i rodzaju podłączenia do sieci. Należy zwrócić uwagę na odpowiednie schematy podłączenia elektrycznego.



Przy podłączeniu urządzenia do automatycznego sterowania ładowania pomimo wyłączenia bezpieczników na zaciskach A1/ Z1 i A2/Z2 może wystąpić napięcie.

Podłączenie

Przewody zasilania elektrycznego należy zabezpieczyć przed możliwością wyciągnięcia z urządzenia i podłączyć zgodnie ze schematem znajdującym się na prawej wewnętrznej ścianie urządzenia oraz w niniejszej instrukcji. Jeśli dostęp do kątownika blaszanego, przeznaczanego do mocowania zacisków, a znajdującego się w przestrzeni przyłączeniowej pieca jest utrudniony przez zbyt mały odstęp boczny możliwe jest wysunięcie go do przodu poprzez poluzowanie (nie wykręcenie) wkrętu znajdującego się w tylnej ścianie urządzenia.

Podczas ładowania pieca do zacisku "L" listwy zaciskowej X 2 musi dopływać napięcie 230 V. Jeżeli nie posiadamy osobnego zasilania do tego celu, możliwe jest zmostkowanie zacisku "L 1" z "L". W takim przypadku należy również zmostkować zacisk "N" listwy zaciskowej X 2 z zaciskiem "N" listwy zaciskowej X 1 (możliwe tylko w przypadku regulatorów temperatury pokojowej montowanych na ścianie).



Należy bezwzględnie zwrócić szczególną uwagę na prawidłowe podłączenie przewodu ochronnego!

Na przewód doprowadzenia sygnału sterującego DC należy przed podłączeniem wewnątrz urządzenia założyć rurkę izolacyjną pomiędzy listwą zaciskową i zabezpieczeniem przed wyrwaniem przewodu.

Sterowanie bez zabezpieczenia ogrzewania?

Jeżeli nie zostanie zainstalowane zabezpieczenie ogrzewania, możliwe jest wykorzystanie do tego celu przekaźnika cieplnego wbudowanego w piec. W tym celu należy sygnały "LF + N" lub "SH + N" sterowania ładowania podłączyć bezpośrednio do zacisków "L-SH + N" pieca akumulacyjnego.

Należy zwrócić uwagę na wskazówkę oznaczoną "*" na znajdującym się obok schemacie podłączenia.

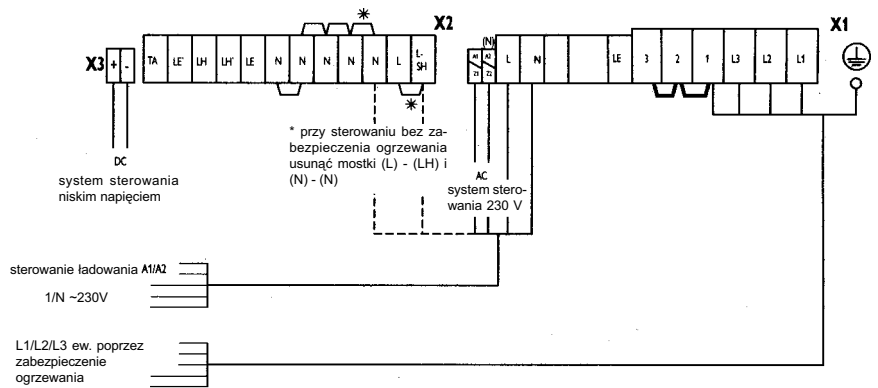
Grzałki w piecu będą włączane jeśli nastąpi uwolnienie sygnału LF przez Zakład Energetyczny i elektroniczny regulator ładowania włączy ładowanie.



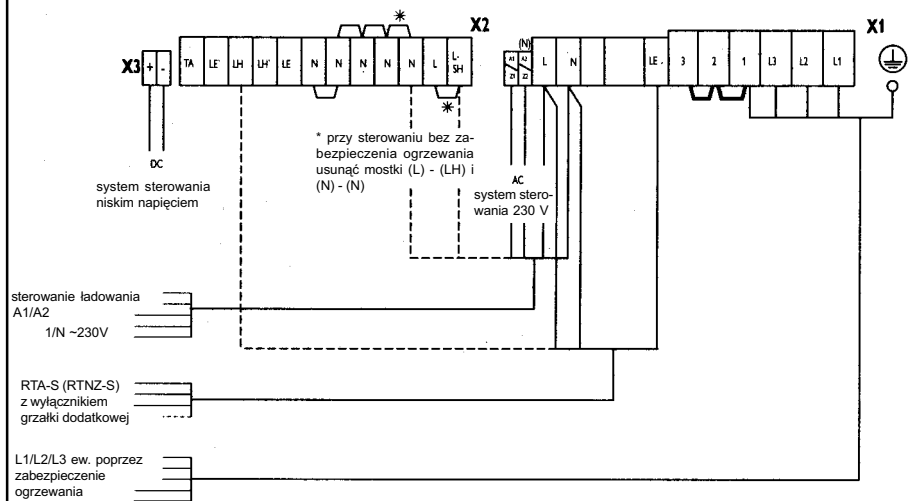
Dla eksploatacji ze sterowaniem jedнопроводowym ** należy założyć mostek pomiędzy "N" i „Z 2”!

Schemat podłączenia

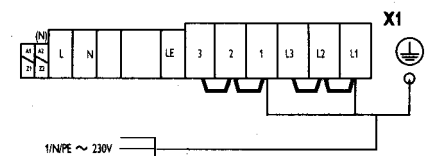
przy wbudowanym regulatorze temperatury pomieszczenia RTI - E 3 / RTI - EP 2



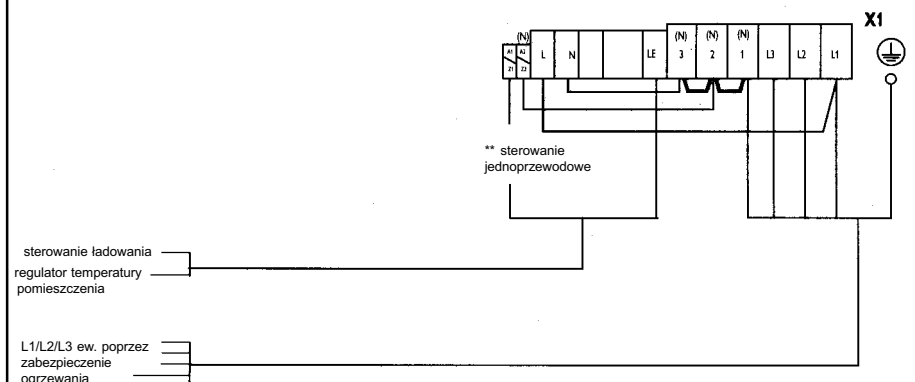
przy montowanym na ścianie regulatorze temperatury pomieszczenia RTA-S / RTNZ-S



przy podłączeniu jednofazowym (maks. 2 kW)



przy wymianie starego pieca akumulacyjnego na nowy, zamontowanym na ścianie regulatorze temperatury pomieszczenia i braku taryfy dziennej



Dopasowanie mocy przyłączeniowej urządzenia do czasu trwania ładowania U

Poprzez przełożenie lub usunięcie mostków na listwie zaciskowej możliwe jest dopasowanie mocy przyłączeniowej do ustalonego przez Zakład Energetyczny czasu trwania ładowania.

Oznaczenie na tabliczce znamionowej

Po dokonaniu podłączenia elektrycznego należy zaznaczyć długopisem odpowiednią kratkę mocy i czasu ładowania na tabliczce znamionowej oraz schemacie podłączenia elektrycznego w niniejszej instrukcji.

2.5.3 Przygotowanie urządzenia do eksploatacji

Czyszczenie urządzenia M - N

Po ustawieniu urządzenia i ułożeniu cegieł otwarte urządzenie należy oczyścić odkurzaczem. W tym celu należy wymontować dmuchawę wraz z szufladą.

- odkręcić i wysunąć szufladę dmuchawy (19)
- dmuchawę (13) unieść i wyjąć po poluzowaniu (nie wykręceniu) wkrętu znajdującego się z przodu kątownika mocującego (zwrócić uwagę na przewód). W niektórych urządzeniach należy w tym celu wymontować regulator temperatury rozładowania (N 5) wraz z blachą mocującą.

Przy odkładaniu wymontowanych części należy zwrócić uwagę, aby nie zostały uszkodzone.

- wyczyścić blachę podłogi urządzenia i dmuchawę (nie uszkodzić łopatek). Ponownie wmontować dmuchawę, ogranicznik temperatury oraz szufladę (zwrócić uwagę na prawidłowe ułożenie przewodów)

Zamknięcie urządzenia O - S

- wewnętrzną ściankę przednią z izolacją cieplną pochylać skośnie do przodu zawieszając na górnej krawędzi i zamocować na dole
- zawiesić na górze i na dole prawą ściankę boczną
- zawiesić na górze ściankę przednią i przymocować przy pomocy 3 wkrętów (używać wewnętrznych otworów gwintowych)
- przykręcić kratkę wylotu powietrza
- kratkę wlotu powietrza nasadzić ukośnie na występy w podłodze urządzenia i zatrasnąć

2.6 Pierwsze uruchomienie

2.6.1 Kontrola działania

Poprzez włączenie regulatora temperatury pomieszczenia sprawdzić działanie dmuchawy.

2.6.2 Ładowanie

Po zakończeniu kontroli działania urządzenie może zostać niezwłocznie uruchomione. Ładowanie można uruchomić ręcznie pokrętką elektronicznego regulatora ładowania lub też automatycznie poprzez sterowanie ładowania elthermatic.

Podczas pierwszego ładowania należy ustalić ładowanie w kWh i porównać z maksymalnym dopuszczalnym naładowaniem ze stanu zimnego podanym w danych technicznych. Ustalone naładowanie nie może przekraczać maksymalnego naładowania ze stanu zimnego.

Przy pierwszym ładowaniu mogą występować zapachy i dlatego należy zadbać o odpowiednie, wystarczające przewietrzanie pomieszczenia (1,5 krotna wymiana np. poprzez uchYLENIE OKNA). Pierwsze ładowanie pieca w sypialni nie powinno być dokonywane podczas snu.

2.7 Naprawa i ponowne ustawienie urządzenia

Przy ponownym ustawieniu urządzenia demontowanego z powodu konieczności naprawy lub przestawienia w inne miejsce należy postępować tak jak w przypad-

ku pierwszego ustawienia. Należy pamiętać o skontrolowaniu elementów izolacji cieplnej i ewentualnej ich wymianie na nowe w przypadkach uszkodzeń mogących mieć wpływ na eksploatację urządzenia. Przed ponownym uruchomieniem pieca dokonać sprawdzenia izolacji przewodów elektrycznych i pomiaru poboru prądu.

2.7.1 Przebudowa urządzenia

W przypadkach przebudowy, rozbudowy urządzenia lub wbudowywania osprzętu dodatkowego należy stosować się do wskázówek instrukcji montażu stosowanych elementów oraz niniejszej instrukcji.

2.8 Przekazanie urządzenia Użytkownikowi

Przy przekazaniu należy wyjaśnić Użytkownikowi zasady działania urządzenia, zwracając w szczególności uwagę na bezpieczeństwo użytkownika i przekazać do starannego przechowania niniejszą instrukcję obsługi.

U			
Czas ładowania	8 godz	9 godz	10 godz
Wariant podłączenia	1	2	3
Typ pieca			
ETW 120	1,2	1,1	1,0
ETW 180	1,8	1,65	1,5
ETW 240	2,4	2,2	2,0
ETW 300	3,0	2,75	2,5
ETW 360	3,6	3,3	3,0
ETW 420	4,2	3,85	3,5
ETW 480	4,8	4,4	4,0

100 % P_N (Serienvorrichtung)

3/N/PE ~ 400 V

91,6% P_N

3/N/PE ~ 400 V

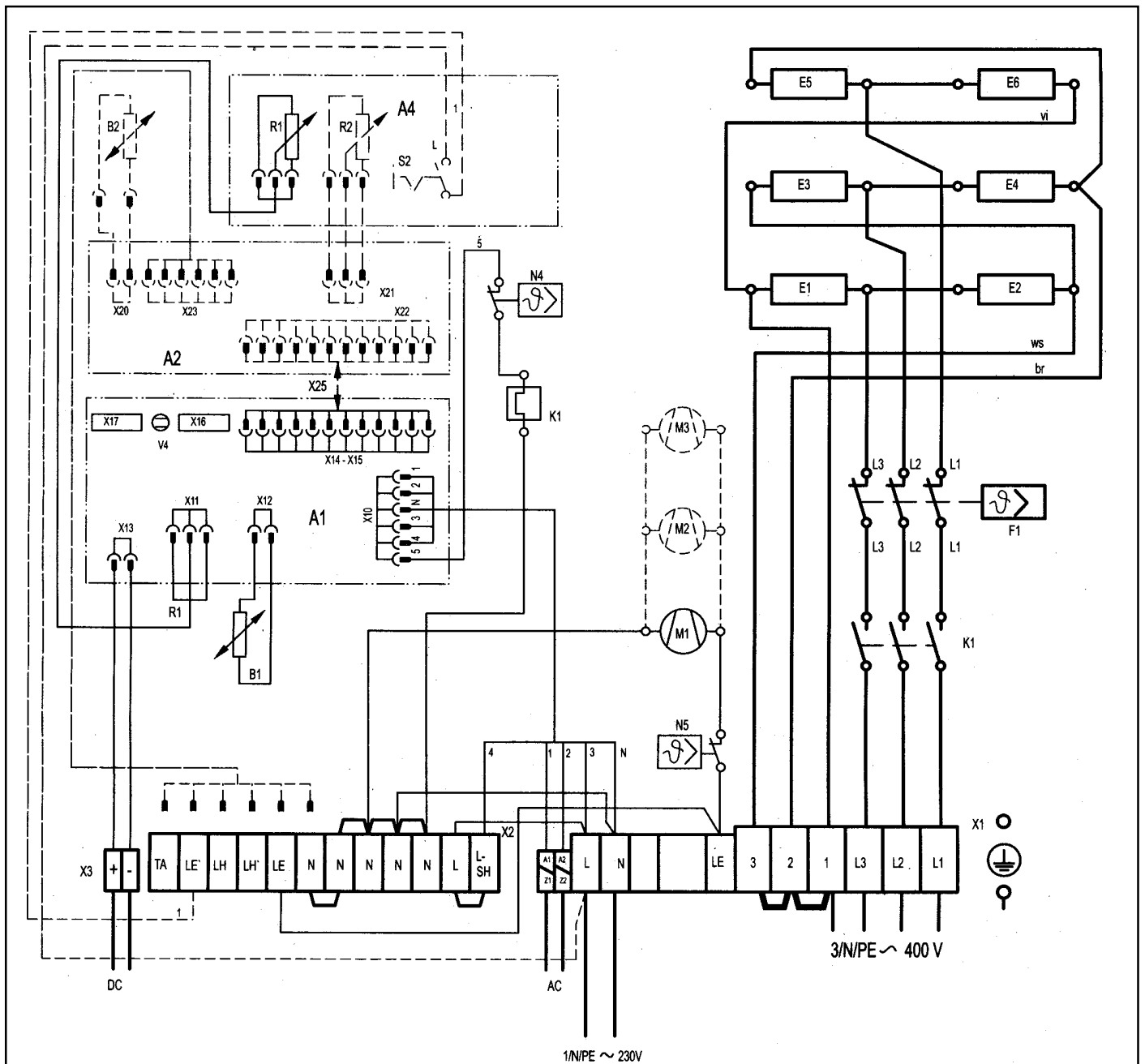
83,3% P_N

3/N/PE ~ 400 V

Znaczenie symboli
(przykład ETW 480)

- Ciężar całkowity
- Ładowanie
- Rozładowanie
- Grzałka dodatkowa
- Dmuchawa
- Muster** Wzór

ETW 480	264,5 kg
Nr. 074397 - 7673 - 000009	
3/N/PE ~ 400 V 50 Hz	
	kW
	h
1/N/PE ~ 230 V 50 Hz	
	1,9 kW
28 W	
Made in Germany	



Schemat połączeń elektrycznych

- A 1 elektroniczny regulator ładowania
- A 4 elektronika panela obsługowego
- B 1 czujnik rdzenia (cegła) - ładowanie
- E 1 - E 6 grzałki
- F 1 ogranicznik temperatury bezpieczeństwa
- K 1 termoprzełącznik
- M 1 - M 2 dmuchawa pieca
- N 4 regulator temperatury - ładowanie
- N 5 regulator temperatury - rozładowanie
- R 1 nastawa ładowania (pokrętko)
- V 4 lampka kontrolna praca - praca awaryjna
- X 1 listwa zaciskowa podłączenia do sieci
- X 2 listw zaciskowa
- X 3 zacisk DC (0,9 - 1,43 V)
- X 16 dopasowanie sygnału sterującego, 4 stopniowe
- X 17 reduktor mocy, 4 stopniowy

Osprzęt dodatkowy

(nie należący do zakresu dostawy, należy zaznaczyć przy ewentualnym zastosowaniu)

RTI-E 3

- A 2 elektroniczny regulator rozładowania
- B 2 czujnik temperatury pomieszczenia - rozładowanie
- R 2 nastawa - rozładowanie
- S 2 przełącznik wł/wył. regulatora temp. pomieszczenia

RTI-EP 2

- X 25 listwa połączeniowa wewnętrzna A 1 - A 2

Ogrzewanie dodatkowe

- E 8 grzałka dodatkowa
 - N 2 regulator temperatury ogrzewania dodatkowego
 - N 3 regulator temperatury ogrzewania dodatkowego
 - S 1 przełącznik wł. / wył. ogrzewania dodatkowego
- Przy wbudowaniu ogrzewania dodatkowego (E 8) należy zwrócić uwagę na moc włączeniową regulatora temperatury pomieszczenia.

3. Ochrona środowiska naturalnego

Prosimy o współpracę w zakresie przestrzegania zasad ochrony środowiska naturalnego. W tym celu należy usunąć opakowanie zgodnie z obowiązującymi przepisami o surowcach wtórnych.

- Wszystkie elementy kartonowe są wykonane z makulatury i mogą być wykorzystane jako surowiec wtórny.
- Folie wykonane są z polietylenu (PE), zaś taśmy mocujące z polipropylenu (PP).
- Spieniony polistyrol (EPS) lub styropor używane jako pianka izolacyjna składają się w 98% z powietrza i w 2% z polistyrolu (PS).
- Wszystkie materiały mogą służyć jako surowce wtórne.

4. Gwarancja

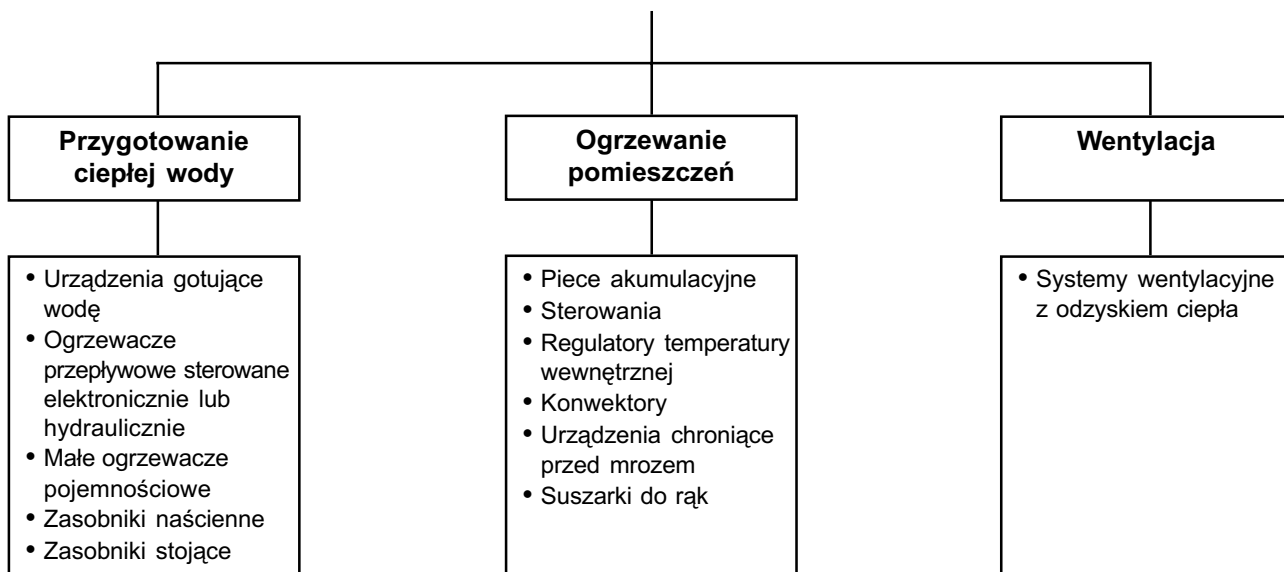
Gwarancja obejmuje tylko obszar kraju w którym urządzenie zostało zakupione. Naprawy gwarancyjne należy zgłaszać do Zakładu Serwisowego wymienionego w karcie gwarancyjnej.

Montaż, podłączenie elektryczne oraz konserwacja i ewentualne naprawy urządzenia mogą być wykonane wyłącznie przez uprawnionego Instalatora pod rygorem utraty gwarancji.

Producent nie bierze odpowiedzialności za uszkodzenia urządzeń wynikłe z montażu i / lub użytkowania niezgodnego z niniejszą instrukcją montażu i obsługi.

Notatki:

STIEBEL ELTRON



HYDROTHERM

