

Autoryzowany Partner AEG i Stiebel Eltron w Polsce

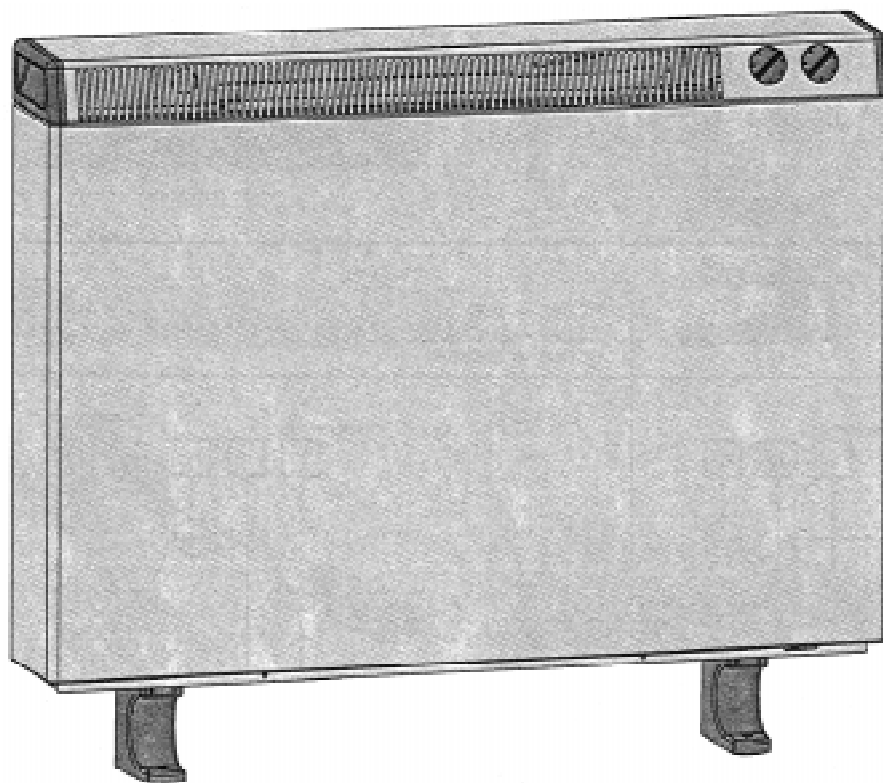
Piec akumulacyjny z rozładowaniem statycznym

ETC 170 A, ETC 250 A, ETC 340 A

ETC 85 M, ETC 170 M, ETC 250 M, ETC 340 M

Instrukcja obsługi i montażu

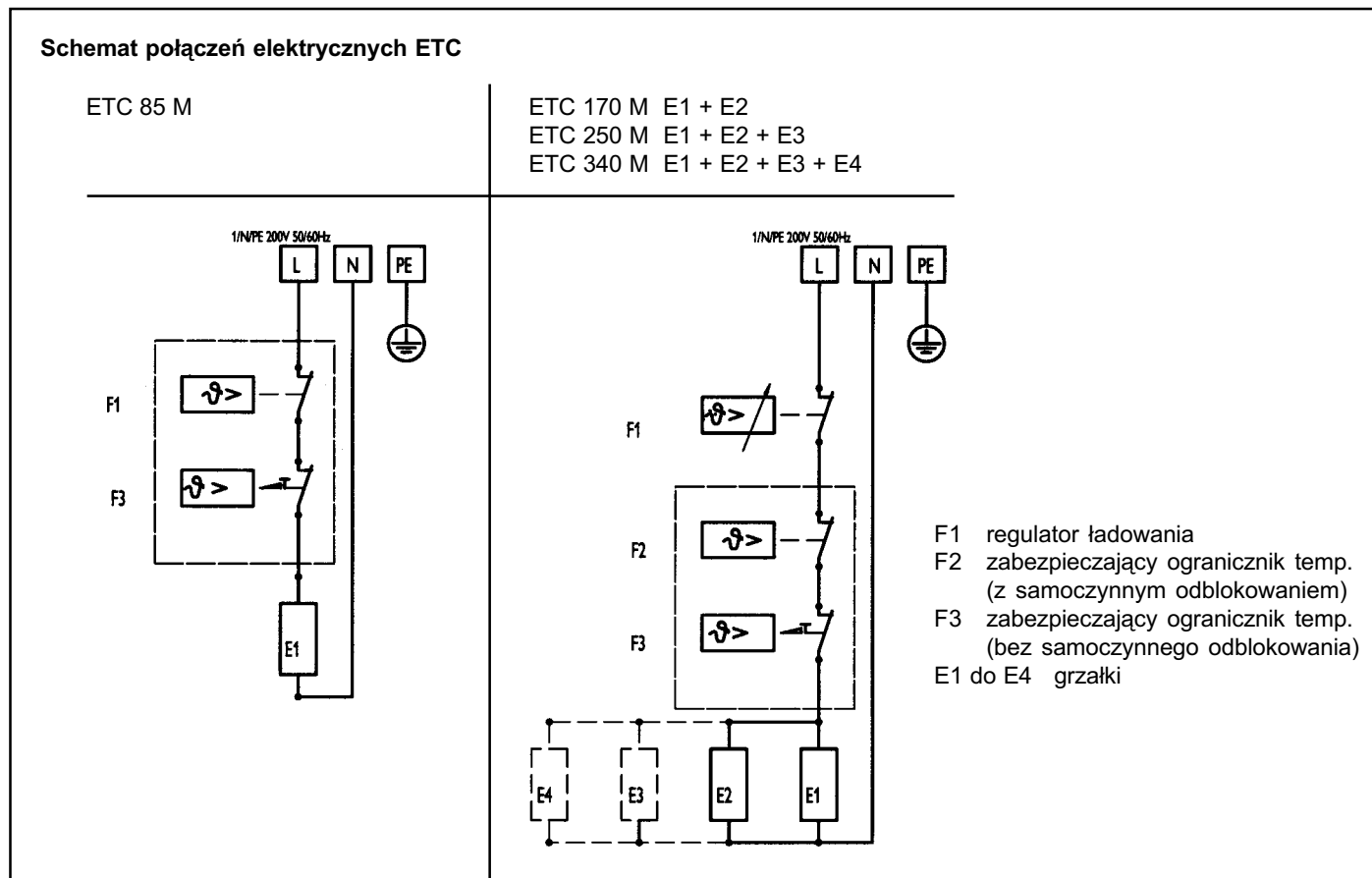
Interex Katowice
Aleja Rozdzińskiego 191
40-315 Katowice
Telefon 032 203 92 41
Fax 032 351 26 20
www.interex.strefa.pl
biuro@interex.strefa.pl

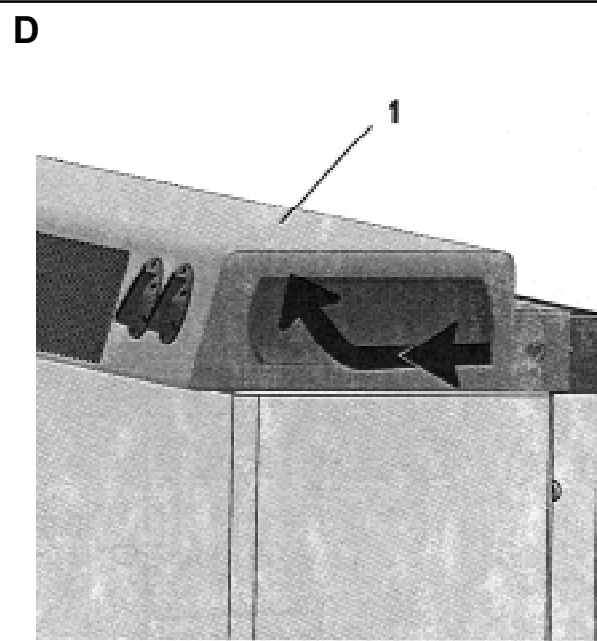
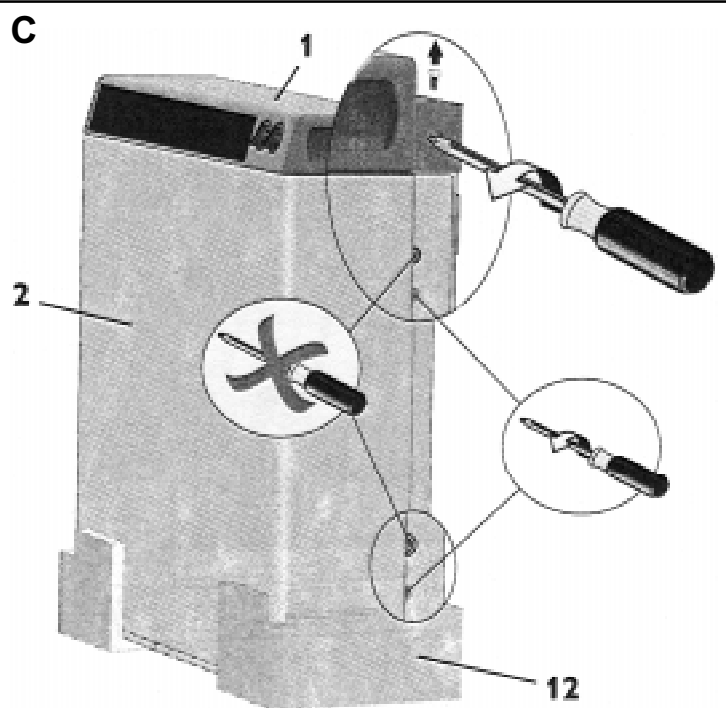
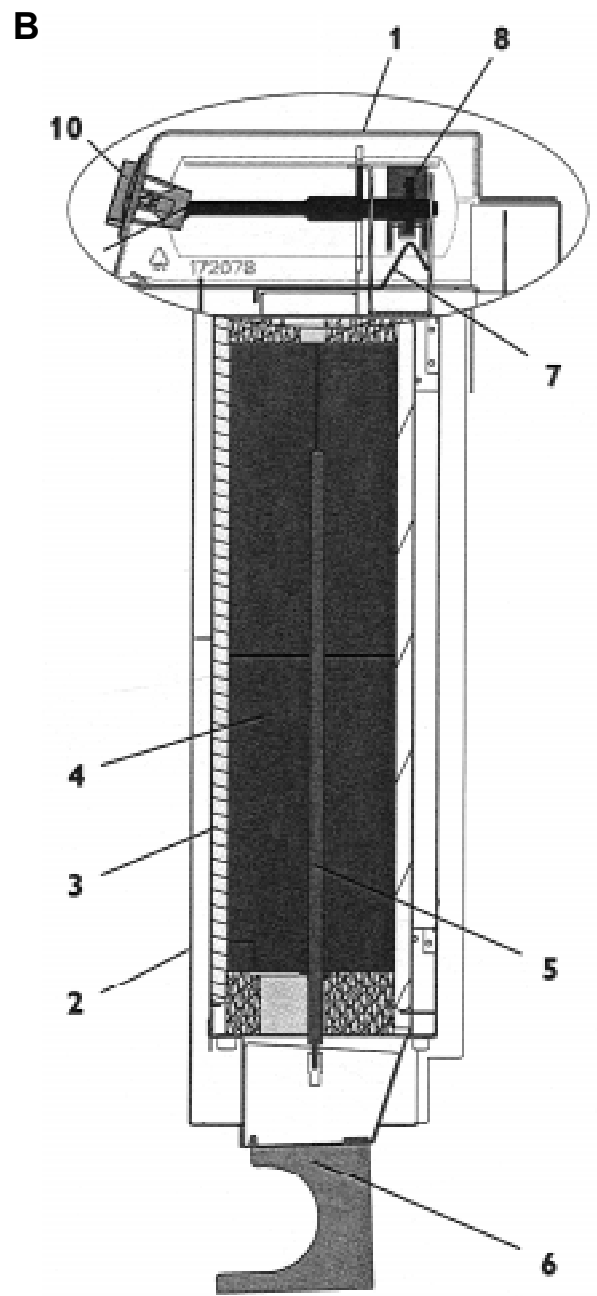
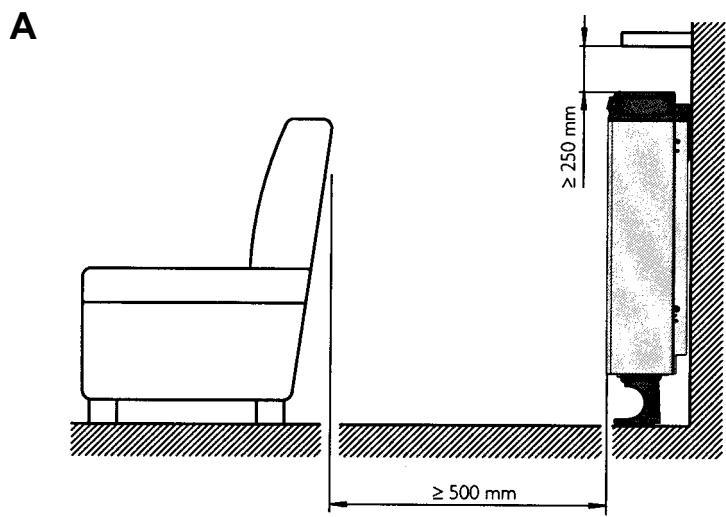


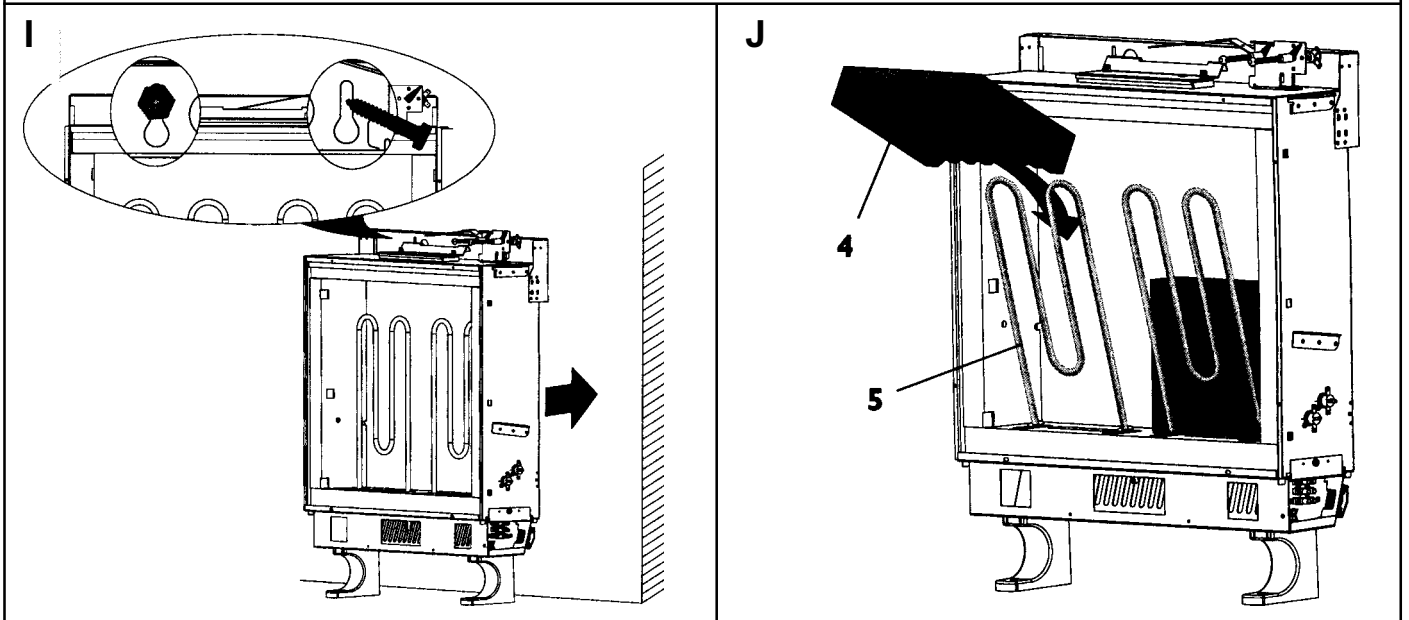
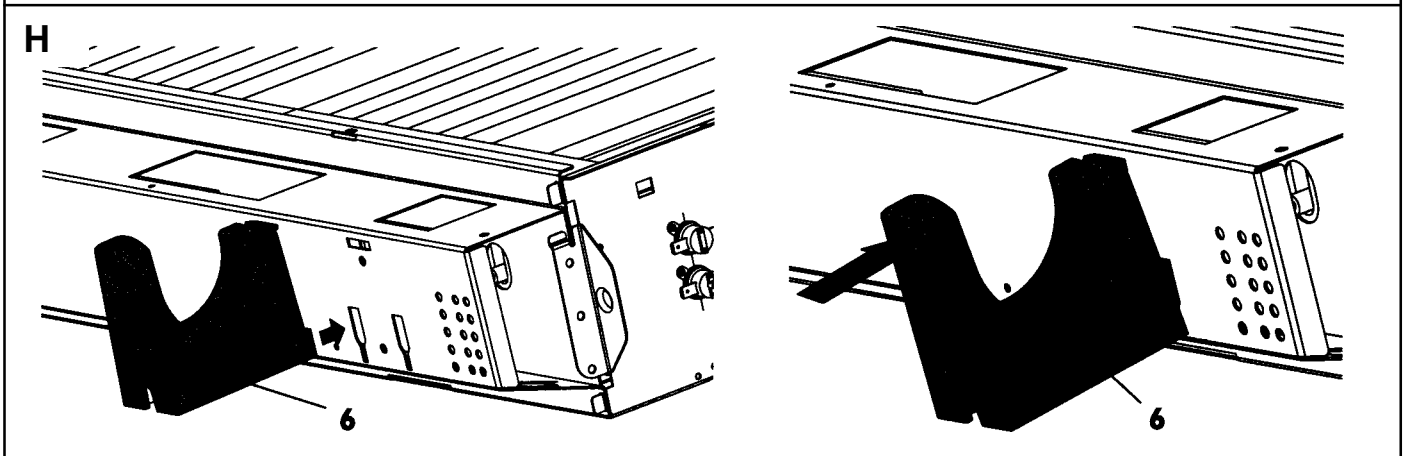
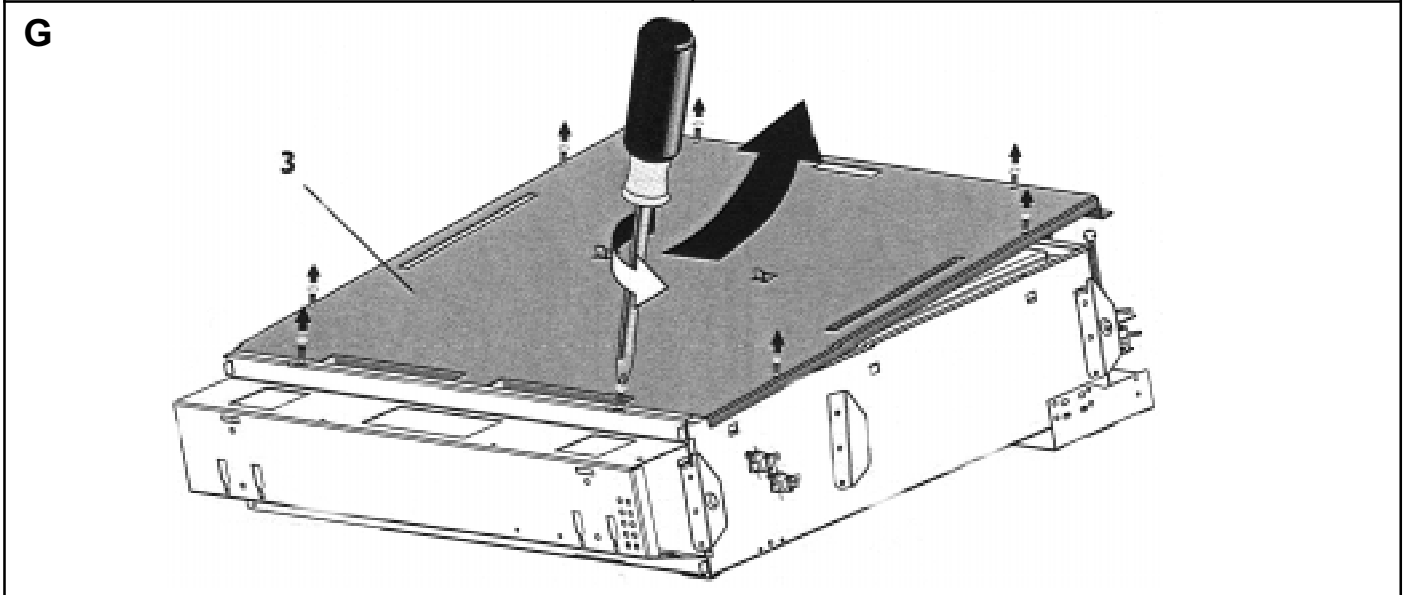
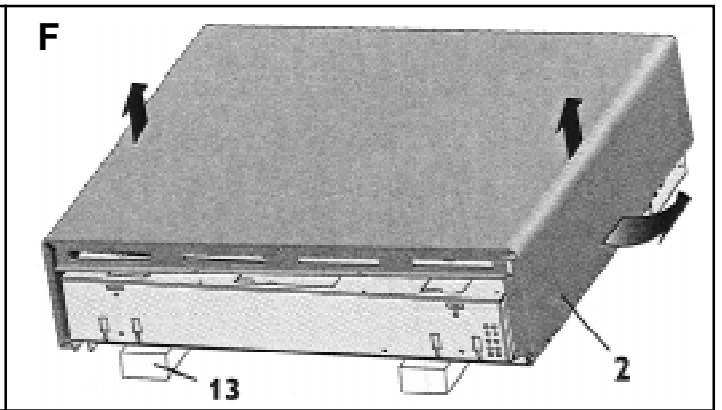
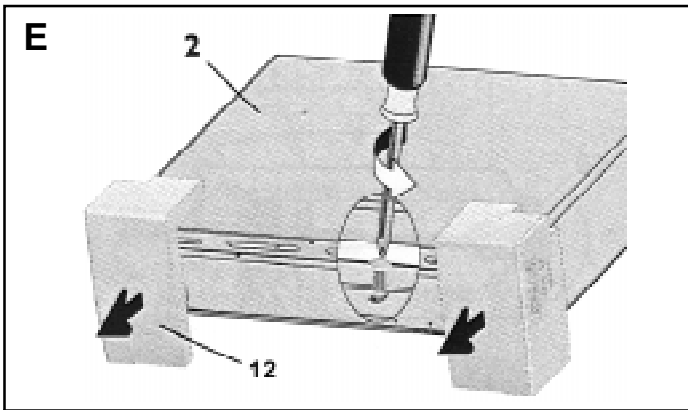
Instalacja elektryczna, montaż, pierwsze uruchomienie oraz konserwacja i naprawy mogą być wykonywane jedynie przez uprawnionego Instalatora lub Serwisanta, zgodnie z niniejszą instrukcją.

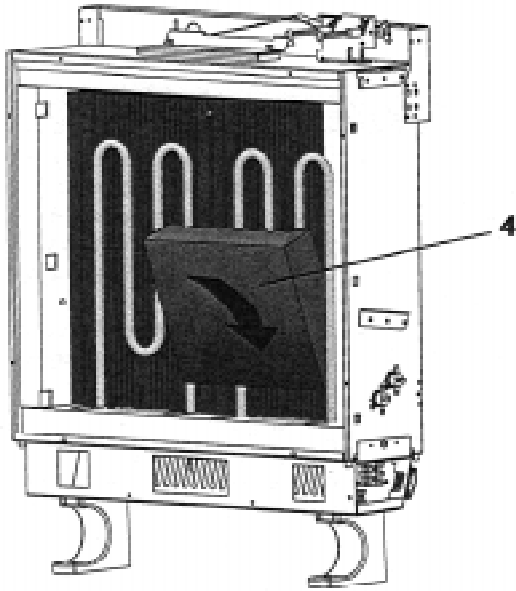
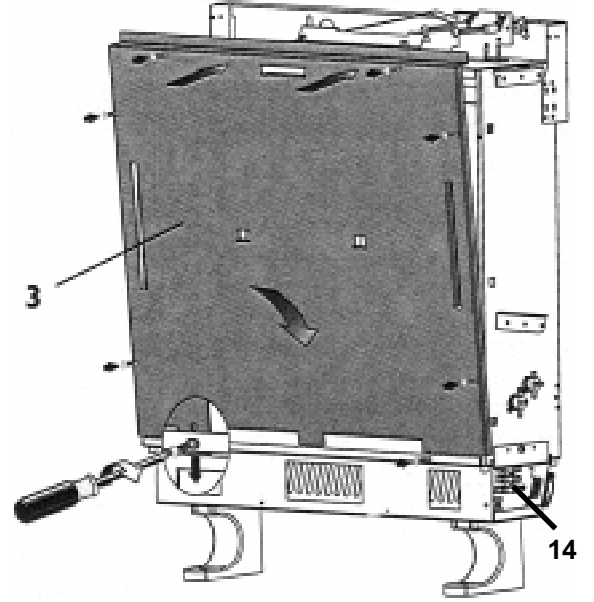
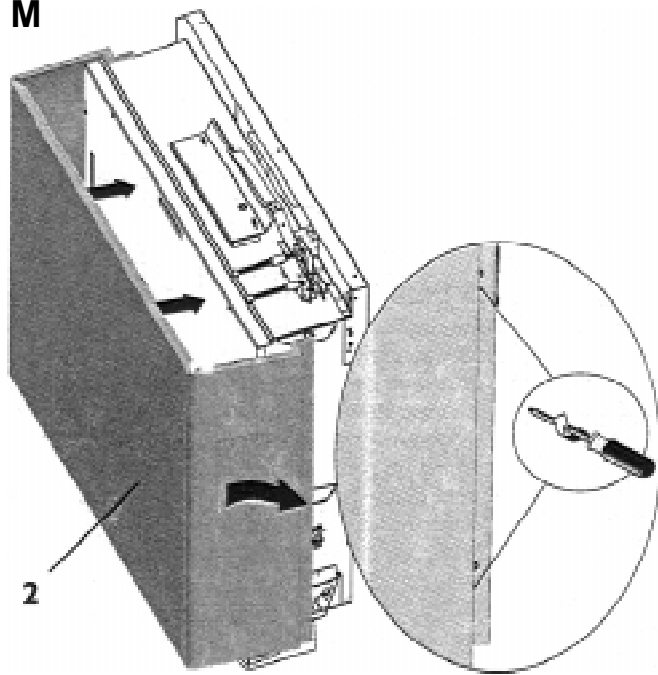
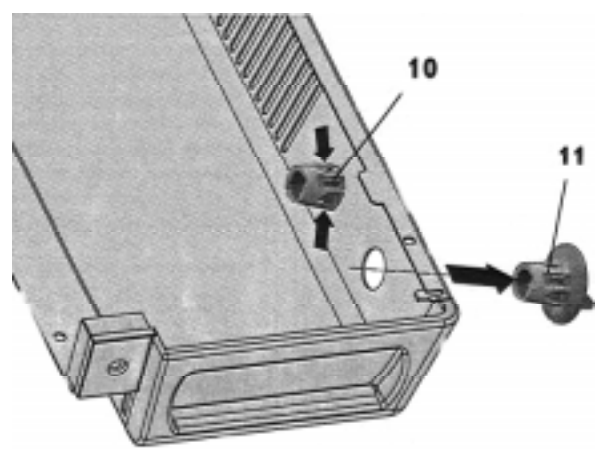
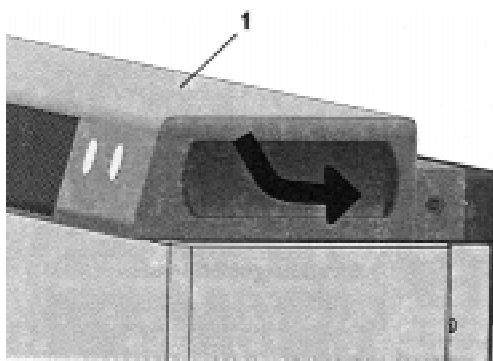
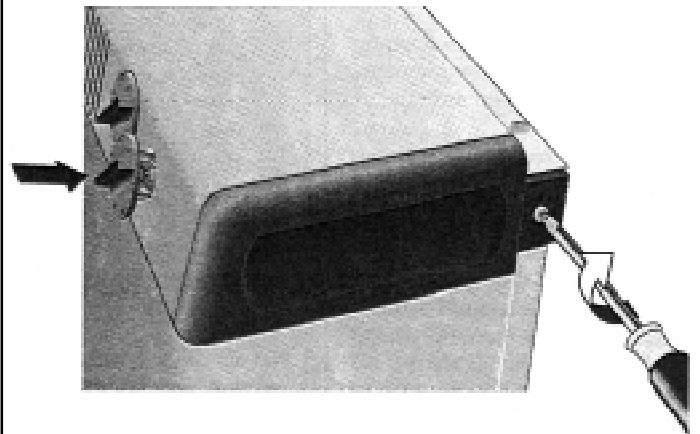
Spis treści:

| | |
|--|-----------|
| 1. Instrukcja obsługi (dla Użytkownika i Instalatora) | 6 |
| 1.1 Opis urządzenia | 6 |
| 1.2 Obsługa urządzenia | 6 |
| 1.3 Wskazówki dotyczące bezpieczeństwa użytkowania | 6 |
| 1.4 Czyszczenie i konserwacja | 6 |
| 1.5 Wyszukiwanie usterek | 6 |
| 1.6 Ważna wskazówka | 6 |
| 2. Instrukcja montażu (dla Instalatora) | 7 |
| 2.1 Opis urządzenia | 7 |
| 2.2 Przepisy i zalecenia | 7 |
| 2.3 Miejsce montażu | 7 |
| 2.4 Mocowanie urządzenia | 7 |
| 2.5 Podłączenie elektryczne | 8 |
| 2.6 Pierwsze uruchomienie | 8 |
| 2.7 Naprawa i ponowne ustawienie urządzenia | 8 |
| 2.8 Wskazówka serwisowa | 8 |
| 2.9 Przekazanie urządzenia Użytkownikowi | 8 |
| 3. Dane techniczne | 9 |
| 4. Ochrona środowiska | 10 |
| 5. Gwarancja | 10 |







K**L****M****N****O****P**

1. Instrukcja obsługi

(dla Użytkownika i Instalatora)

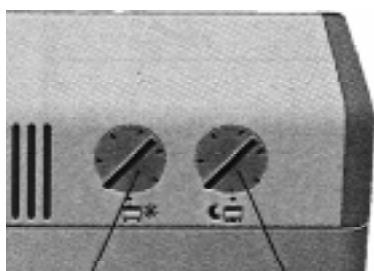
1.1 Opis urządzenia

Energia ciepła wytworzona elektrycznie podczas trwania drugiej, tańszej taryfy energetycznej akumulowana jest w rdzeniu pieca akumulacyjnego i następnie w zależności od żądanej temperatury pomieszczenia oddawana w postaci ciepłego powietrza.

1.2 Obsługa urządzenia

Ładowanie i rozładowanie pieca akumulacyjnego nastawiane jest przy pomocy pokręteł regulatora znajdujących się na przedniej ścianie urządzenia (nie dotyczy modelu ETC 85 M).

Ważne wskazówki w skrócie



10 11 (F1)



Akumulowanie ciepła

(ładowanie)

pokrętko nastawiane bezstopniowo (11)



Oddawanie ciepła

(rozładowanie)

pokrętko nastawiane stopniowo, służące do regulowania oddawania ciepła (10)

Przy piecu ETC 85 M ładowanie i rozładowanie odbywa się po jego uruchomieniu, bez regulowania.

W celu umożliwienia całkowitego wyłączenia z eksploatacji w lecie w piecach ETC należy przewidzieć oddzielny wyłącznik.

1.2.1 Akumulowanie ciepła

(nie dotyczy ETC 85 M)

Stopień akumulowania ciepła (ładowania) nastawiany jest pokrętkiem 11.

Prawidłowe ładowanie zapewniają następujące nastawy pokrętkła:

1-2 okres przejściowy (wiosna/jesień)

3-4 łagodne dni zimowe

5-6 dni zimowe o niskich temperaturach (pełne naładowanie pieca)

Jeżeli okaże się po jednym dniu, że do dyspozycji mamy zbyt dużo lub też zbyt mało ciepła, należy dokonać odpowiedniej korekty przy pomocy pokrętkła regulacyjnego (11).

Po krótkim okresie przyzwyczajenia się nabierzecie Państwo wprawę w dokonywaniu dokładnych i prawidłowych nastaw.

1.2.2 Oddawanie ciepła

(nie dotyczy ETC 85 M)

Zakumulowane w piecu ciepło jest oddawane przez obudowę zewnętrzną oraz kratkę wypływu powietrza.

Przy pomocy pokrętkła rozładowania (10) nastawiana jest żądana temperatura pomieszczenia (pozycja 6 odpowiada maksymalnemu oddawaniu ciepła).

Podczas nieobecności przez kilka dni zalecane jest nastawienie obu pokręteł (10 i 11) w pozycji „1”.

W lecie piec należy odłączyć od sieci elektrycznej przy pomocy włącznika zamontowanego przez Instalatora.

1.3 Wskazówki dotyczące bezpieczeństwa użytkownika

Niedozwolone jest aby urządzenie:

- było eksploatowane w pomieszczeniach, które narażone są przez chemikalia, kurz lub gazy na niebezpieczeństwo pożaru lub eksplozji
- w pobliżu przewodów lub zbiorników przewodzących lub zawierających materiały łatwopalne lub zagrożone eksplozją
- było eksploatowane jeśli nie zostały zachowane minimalne odległości od sąsiadujących przedmiotów
- montaż (instalacja elektryczna) jak również pierwsze uruchomienie, konserwacja i ewentualne naprawy mogą być przeprowadzone wyłącznie przez uprawnionego Instalatora lub Serwisanta, zgodnie z niniejszą instrukcją;
- w żadnym wypadku urządzenie nie może być eksploatowane w chwili prowadzenia w pomieszczeniu prac wymagających używania rozpuszczalników, benzyny, sprayu, czy wosku do podłóg. Po ich zakończeniu należy przed rozpoczęciem ładowania pieca pomieszczenie skutecznie przewietrzyć;
- obudowa pieca oraz kratki wylotu powietrza mogą rozgrzewać się do temperatury 70°C. W związku z powyższym w bezpośredniej bliskości urządzenia, ani na urządzeniu nie mogą znajdować się przedmioty łatwopalne, ani izolujące ciepło jak: pościel, bielizna, koce, gazety, pojemniki z benzyną, pojemniki z woskiem do podłogi, spraye i tym podobne. Z uwagi na niebezpieczeństwo pożaru niedozwolone jest również suszenie na piecu akumulacyjnym bielizny lub pościeli;
- ciepłe powietrze musi bezwzględnie bez ograniczeń wypływać z urządzenia. Meble, zasłony, firanki i inne łatwopalne przedmioty nie mogą znajdować się w odległościach mniejszych od urządzenia, niż (rys. A, str. 3):
 - od kratki wylotu powietrza, we wszystkich kierunkach - 500 mm
 - wszelkiego rodzaju tekstylia nie mogą znajdować się bliżej niż 150 mm od pieca (nie mogą być narażone na bezpośredni strumień ciepłego powietrza)

- od każdej ściany - 75 mm
- od parapetów okiennych i wnęk - 250mm
- pomiędzy dwoma piecami - 200 mm
- niedopuszczalne jest ograniczanie wolnego dopływu zimnego powietrza do otworów wlotowych pieca w dolnej jego części (z tyłu i z przodu, z lewej i prawej strony) poprzez ustawianie w tym obszarze jakichkolwiek przedmiotów;
- nie należy na piecu lub w jego bezpośredniej bliskości umieszczać zwierząt;
- w przypadku pomieszczeń użyteczności publicznej np. w hotelach, szkołach, pensjonatach należy na pokrywie urządzenia nakleić napis „nie stawiać, ani nie opierać żadnych przedmiotów”.

1.4 Czyszczenie i konserwacja

W przypadku ewentualnego wystąpienia lekkich brązowych przebarwień na obudowie urządzenia, należy je możliwie niezwłocznie usunąć przy pomocy wilgotnej ściereczki. Piec należy czyścić w stanie zimnym, przy użyciu dostępnych w handlu środków czyszczących. Nie używać do tego celu środków szorujących lub rozpuszczających. Do otworów powietrza nie wtryskiwać żadnych sprayów czyszczących.

1.4.1 Konserwacja (wykonywana przez Instalatora lub Serwisanta)

Zalecane jest, aby przed każdym sezonem grzewczym, lecz nie rzadziej niż co 2 lata dokonywana była przez Instalatora lub Serwisanta kontrola i ewentualne czyszczenie urządzenia.

1.5 Wyszukiwanie usterek

Jeżeli powierzchnia pieca jest zimna należy sprawdzić:

- czy pokrętko regulatora (11) nastawione jest na maksymalną pozycję i ewentualnie wyregulować (nastawić na wyższą pozycję);
- czy do urządzenia dopływa napięcie z sieci (wyłącznik zamontowany przez Instalatora musi być włączony);
- czy nie zadziałał bezpiecznik i ewentualnie włączyć lub wymienić;
- czy nie zadziałał zabezpieczający ogranicznik temperatury i ewentualnie zresetować go.

Jeżeli powierzchnia pieca jest przy łagodnej pogodzie zbyt ciepła należy:

- sprawdzić, czy pokrętko regulatora rozładowania (10) jest nastawione na minimum i ewentualnie wyregulować (ustawić niższą wartość).

Jeżeli po kilku dniach nie nastąpi odczuwalna zmiana ładowania pieca należy niezwłocznie zlecić Serwisowi kontrolę urządzenia. Jeżeli wyłącznik zabezpieczający zadziałał więcej niż jeden raz i powoduje ponowne zadziałanie bezpieczników należy bezwzględnie, niezwłocznie zawiadomić Zakład Serwisowy.

1.6 Ważna wskazówka

Niniejszą instrukcję należy starannie przechowywać i przekazać nabywcy w przypadku sprzedaży urządzenia. Przy pracach konserwacyjnych lub ewentualnych naprawach udostępnić do wglądu Serwisantowi.

2. Instrukcja montażu

(dla Instalatorów)

Instalacja elektryczna, montaż, pierwsze uruchomienie oraz konserwacja i naprawy mogą być wykonywane jedynie przez uprawnionego Instalatora lub Serwisanta, zgodnie z niniejszą instrukcją.

2.1 Opis urządzenia (rys. B ÷ O)

- 1 pokrywa
- 2 ścianka przednia
- 3 wewnętrzna ścianka przednia z izolacją cieplną
- 4 cegły
- 5 grzałki
- 6 nóżki
- 7 kłapa powietrza
- 8 bimetale
- 9 zabezpieczenie przed wyrwaniem przewodów
- 10 pokrętko regulatora rozładowania
- 11 pokrętko regulatora ładowania
- 12 narożniki ze styropianu
- 13 przekładki styropianowe zabezpieczające
- 14 listwa zaciskowa podłączenia do sieci
- F1 regulator ładowania
- F2 zabezpieczający regulator temperatury
- F3 ogranicznik temperatury bezpieczeństwa

2.1.1 Zasada działania

Czas rozpoczęcia i okres trwania tańszej taryfy, a tym samym ładowania pieca akumulacyjnego jest określany przez Zakład Energetyczny.

ETC 170-340 A/M

Stopień naładowania pieca akumulacyjnego nastawiany jest przy pomocy regulatora ładowania (F1). Piec chroniony jest przed przegrzaniem poprzez zabezpieczający regulator temperatury (F2). Po ewentualnym zadziałaniu zabezpieczającego regulatora temperatury, po ostygnięciu piec włącza się ponownie. W przypadku nie zadziałania zabezpieczającego regulatora temperatury, piec zostanie odłączony od sieci przez ogranicznik temperatury bezpieczeństwa (F3).

ETC 85 M

W przypadku tego modelu pieca stopień jego naładowania jest trwale nastawiony przez regulator ładowania (F1), który jednocześnie zabezpiecza piec przed przegrzaniem. W przypadku nie zadziałania regulatora ładowania, piec zostanie odłączony od sieci przez ogranicznik temperatury bezpieczeństwa (F3).

Rozładowanie (nie dotyczy modelu ETC 85 M)

Zakumulowane w piecu ciepło oddawane jest do pomieszczenia poprzez powierzchnię pieca oraz kratki wypływu powietrza. Zmiana strumienia przepływu gorącego powietrza dokonywana jest za pomocą kłapy powietrza (7) znajdującej się nad rdzeniem akumulacyjnym pieca. Taśma bimetale kontroluje stale temperaturę wypływającego powietrza. Jeżeli tempera-

tura powietrza wypływającego przez kratkę wylotu powietrza jest zbyt wysoka, taśma bimetale ustawia kłapę powietrza w pozycji zamkniętej, co powoduje obniżenie się temperatury.

2.2 Przepisy i zalecenia

- przy instalowaniu i użytkowaniu urządzenia należy przestrzegać Polskich Norm, przepisów Prawa Budowlanego i zaleceń lokalnego Zakładu Energetycznego;
- podłóżę w miejscu ustawienia pieca musi posiadać odpowiednią nośność. W przypadku braku pewności należy dokonać sprawdzenia (ciężary pieców akumulacyjnych patrz dane techniczne);
- zachować bezwzględnie minimalnie odległości od sąsiadujących przedmiotów;
- wszelkie prace dotyczące instalacji elektrycznej i podłączenia urządzenia mogą być wykonane wyłącznie przez Instalatora lub Serwisanta posiadającego stosowne uprawnienia;
- należy przewidzieć możliwość odłączenia urządzenia od sieci na wszystkich biegunach na odległość minimum 3 mm, za pomocą bezpieczników lub przekładników;
- elektryczne przewody podłączeniowe urządzenia należy dobrać do nominalnej mocy przyłączeniowej;
- napięcie w sieci elektrycznej musi być zgodne z danymi na tabliczce znamionowej urządzenia;
- dla zabezpieczenia przed wyrwaniem urządzenia należy przymocować;
- należy skontrolować odporność na wysoką temperaturę ściany do której piec ma być mocowany oraz podłogi.



Pod piecem akumulacyjnym nie mogą przebiegać żadne listwy podłogowe, ani kanały kablowe. Istniejące listwy należy usunąć.



Należy zwrócić szczególną uwagę na skuteczne uziemienie urządzenia!

2.3 Miejsce montażu

Urządzenie nie może być użytkowane:

- w pomieszczeniach, które narażone są przez chemikalia, kurz lub gazy na niebezpieczeństwo pożaru lub eksplozji;
- w pobliżu przewodów lub zbiorników przewodzących lub zawierających materiały łatwopalne lub zagrożone eksplozją;
- eksploatowane jeśli nie zostały zachowane minimalne odległości od przedmiotów sąsiadujących;

W warsztatach czy innych pomieszczeniach w których występują spaliny, opary oleju, benzyny itp. lub prowadzone są prace przy użyciu chemikaliów i rozpuszczalników oraz może dochodzić do utrzymujących się przez dłuższy czas zapachów.

Należy zwrócić uwagę, aby:

- podłóżę w miejscu ustawienia pieca miała wystarczającą wytrzymałość. Ewentualnie zasięgnąć porady rzeczoznawcy;

- podłóżę musi być równe, aby możliwe było bezproblemowe zamknięcie pieca po ułożeniu cegieł oraz nie występowały odgłosy podczas pracy urządzenia.

Piec nie jest konstrukcyjnie przewidziany do przenoszenia dodatkowego obciążenia pionowego.

2.4 Mocowanie urządzenia

Dla zapewnienia bezpieczeństwa użytkownika piec musi być zabezpieczony poprzez mocowanie przy pomocy odpowiednich kołków rozporowych i śrub do ściany lub podłogi. Należy sprawdzić, czy ściana lub podłoga nadają się do zamocowania pieca.

2.4.1 Ustawienie

Przy demontażu poszczególnych elementów pieca zwrócić uwagę na połączenia śrubowe i podkładki zębate. Przy montażu urządzenia części te muszą być bezwzględnie ponownie użyte.

- rozpakować piec (C)

Dolne narożniki ze styropianu (12) wykorzystywać jako podstawki przy wykonywaniu następujących czynności:

- usunąć wkrety z tylnej krawędzi pokrywy (1) oraz ścianki przedniej (2), z lewej i prawej strony urządzenia (C);
- pociągnąć pokrywę (1) lekko do przodu, do góry i zdjąć (D);



Uważać na zespół regulacyjny!

- zdemontować ściankę przednią (2). Urządzenie wyjąć ze styropianowych narożników (12) i położyć na tylnej ścianie, na paskach styropianowych. Usunąć wkrety z dolnej krawędzi ścianki przedniej (E). Ściankę przednią wygiąć za dolne krawędzie lekko na zewnątrz i ściągnąć do przodu (należy lekko pokonać wyczuwalny opór!) (F).

- po usunięciu wkretów zdemontować wewnętrzną ściankę przednią (3) (G);
- kartonowe podpórki grzałek usunąć wraz ze znajdującymi się w nich nóżkami;
- zamocować nóżki (6) do urządzenia (H). W tym celu należy wsunąć nóżki zaczepami w otwory znajdujące się w podłóżę urządzenia (otwartą stroną do przodu), przesunąć do tyłu i zatrasnąć z przodu.

Tylko modele ETC 170/250/340 A

Ostrożnie wyciągnąć z pozycji transportowej w pozycję pracy przymocowaną z tyłu płytę czujników.

Piec ustawić w miejscu do tego przeznaczonym (w taki sposób, aby nóżki całkowicie przylegały do podłogi) i przymocować do ściany w miejscach do tego przewidzianych w tylnej ściance (otwory) (I).



Ponieważ po włożeniu cegieł piec nieco osiadzie, nie należy umieszczać śrub pod górną krawędzią otworów, ani mocno dokręcać!

Przy mocowaniu urządzenia pokrętko regulatora rozładowania (10) przekręcić do oporu w lewo (pozycja transportowa).

2.4.2 Ułożenie cegieł

Cegły dostarczane są w osobnym opakowaniu.

Cegły lekko uszkodzone w transporcie mogą być wykorzystane ponieważ nie będzie to miało wpływu na działanie urządzenia.

- wnętrze pieca musi być całkowicie wolne od zanieczyszczeń (pozostałości transportowe);
- grzałki (5) wyciągnąć do przodu i lekko pochylić, włożyć tylne cegły (4). Pierwszą cegłę wyrównać do prawej i tylnej izolacji (J);
- grzałki ustawić pionowo i wsunąć w zagłębienie tylnych cegieł;
- cegły przednie ułożyć podobnie jak tylne (wgłębieniami na grzałki do środka), przestrzeń wewnątrzna musi być całkowicie wypełniona cegłami (K). Należy zwrócić uwagę, aby cegły przednie nie wystawały poza dolne płyty izolacji cieplnej;
- założyć wewnętrzną ściankę przednią (3) (L). Wsunąć ją najpierw w z tyłu dolnej krawędzi wnętrza obudowy (pochyloną lekko do przodu), nasunąć u góry i wkręcić wkręty.

2.4.3 Zamknięcie urządzenia



Zwrócić uwagę na połączenia śrubowe z podkładkami zębatymi!

- dokręcić śruby mocujące do ściany;
- ośki regulatorów ładowania i rozładowania przekręcić do oporu w lewa;
- zamontować ściankę przednią (2) (M). Ściankę przednią założyć lewą krawędzią na wnętrze obudowy, następnie również prawą część ścianki przedniej nasunąć na wnętrze obudowy i zamocować wkrętami (górne boczne wkręty z podkładkami zębatymi);
- pokręćta regulatorów (10, 11) zdjąć z pokrywy poprzez ściśnięcie zaczepów (N);
- ponownie zamontować pokrywę (1) (O) (wkręty w lewej strony u góry / z prawej strony, z podkładkami zębatymi), wcisnąć pokręćta na osie regulatorów (P).

2.5 Podłączenie elektryczne

Do grzałek może być podłączone jedynie napięcie 230V, 50 Hz. Elektryczne przewody przyłączeniowe zabezpieczyć przed możliwością wyrwania z urządzenia i podłączyć zgodnie ze schematem podłączenia elektrycznego umieszczonym w urządzeniu oraz niniejszej instrukcji.



Urządzenie musi być do sieci elektrycznej podłączone na stałe!

2.5.1 Przewody przyłączeniowe

Pole przekroju przewodów przyłączeniowych zależy od mocy przyłączeniowej pieca akumulacyjnego.

2.6 Pierwsze uruchomienie

2.6.1 Kontrola bezpieczeństwa

Instalator musi wykonać następujące czynności kontrolne:

- sprawdzenie izolacji przy użyciu napięcia conajmniej 500V. Oporność izolacji conajmniej 0,5 MΩ;
- pomiaru nominalnego poboru prądu (alternatywnie możliwe jest wykonanie pomiaru zimnego opornika).

2.6.2 Pierwsze ładowanie

Po zakończeniu kontroli działania urządzenia może zostać niezwłocznie uruchomione. Przy pierwszym ładowaniu oba pokręćta regulatorów należy ustawić na pozycję „6”. Nastawę tę należy pozostawić na 48 godzin.

Przy pierwszych ładowaniach mogą występować zapachy i dlatego należy zadbać o odpowiednie, wystarczające przewietrzanie pomieszczenia (1,5 krotna wymiana np. poprzez uchylenie okna). Pierwsze ładowanie pieca w sypialni nie powinno być dokonywane podczas snu.

2.7 Naprawa i ponowne ustawienie urządzenia

Przy ponownym ustawieniu urządzenia demontowanego z powodu konieczności naprawy lub przestawienia w inne miejsce, należy postępować tak jak w przypadku pierwszego ustawienia. Uszkodzone części i podzespoły mogą być wymienione wyłącznie na oryginalne produkcji Stiebel Eltron. Przed ponownym uruchomieniem pieca dokonać sprawdzenia izolacji przewodów elektrycznych i pomiaru poboru prądu, zgodnie z pkt. 2.6.1 niniejszej instrukcji.

2.8 Wskazówka serwisowa

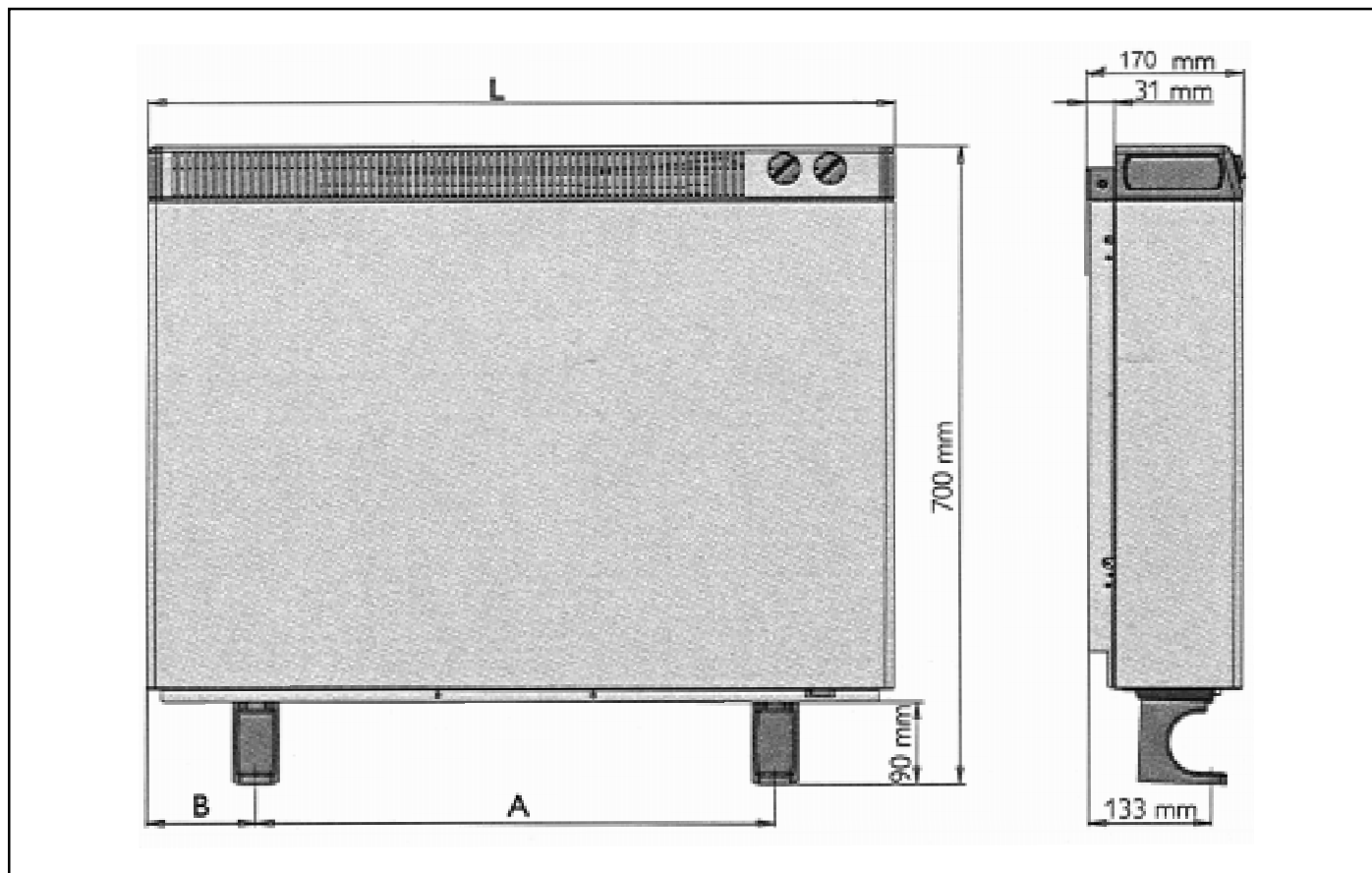
Brak ładowania może oznaczać zadziałanie ogranicznika temperatury bezpieczeństwa (F3).

W takim przypadku Instalator lub Serwisant powinien po odłączeniu napięcia usunąć przyczynę usterki. Na zakończenie należy wcisnąć bolec ogranicznika temperatury bezpieczeństwa.

2.9 Przekazanie urządzenia Użytkownikowi

Przy przekazaniu należy wyjaśnić Użytkownikowi zasady działania urządzenia, zwracając w szczególności uwagę na bezpieczeństwo użytkownika i przekazać do starannego przechowania niniejszą instrukcję obsługi.

3. Dane techniczne



| Typ | | ETC 85 M | ETC 170 A ETC 170 M | ETC 250 A ETC 250 M | ETC 340 A ETC 340 M |
|----------------------------------|------|---------------------|------------------------|------------------------|------------------------|
| Ciężar (z cegłami) | kg | 45 | 82 | 121 | 165 |
| Długość „L” | mm | 355 | 585 | 815 | 1045 |
| Odległość „A” | mm | 195 | 425 | 565 | 795 |
| Odległość „B” | mm | 74 | 74 | 119 | 119 |
| Napięcie zasilania | | 1/N/PE ~230V, 50 Hz | | | |
| Moc grzewcza | kW | 0,85 | 1,7 | 2,55 | 3,4 |
| Nominalne naładowanie (7 godzin) | kW/h | 6 | 11,9 | 17,9 | 23,8 |
| Grzałki | | | | | |
| Ilość | szt | 1 | 2 | 3 | 4 |
| Cegły | | | | | |
| Ilość opakowań szt | | 2 | 4 | 6 | 8 |
| Ciężar cegieł | kg | 32 | 64 | 96 | 128 |

4. Ochrona środowiska

Prosimy o współpracę w zakresie przestrzegania zasad ochrony środowiska naturalnego. W tym celu należy usunąć opakowanie zgodnie z obowiązującymi przepisami o surowcach wtórnych.

- Wszystkie elementy kartonowe są wykonane z makulatury i mogą być wykorzystane jako surowiec wtórny.
- Folie wykonane są z polietylenu (PE), zaś taśmy mocujące z polipropylenu (PP).
- Spieniony polistyrol (EPS) lub styropol używane jako pianka izolacyjna składają się w 98% z powietrza i w 2% z polistyrolu (PS).
- Wszystkie materiały mogą służyć jako surowce wtórne.

5. Gwarancja

Gwarancja obejmuje tylko obszar Kraju w którym urządzenie zostało zakupione.

Naprawy gwarancyjne zgłaszać do Zakładu Serwisowego wymienionego w karcie gwarancyjnej.

Montaż, podłączenie elektryczne oraz konserwacja i ewentualne naprawy urządzenia mogą być wykonywane wyłącznie przez uprawnionego Instalatora pod rygorem utraty gwarancji.

Producent nie bierze odpowiedzialności za uszkodzenia urządzeń wynikłe z montażu i/lub użytkowania niezgodnego z niniejszą instrukcją montażu i obsługi.