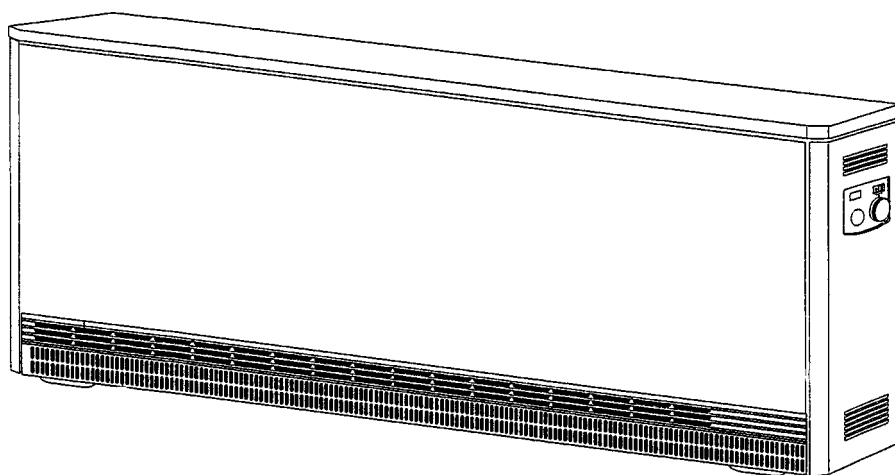


AEG

**Ogrzewacz wewnętrzny akumulacyjny AEG
niski z dynamicznym rozładowaniem
WSP 3510 N, WSP 5010 N
Instrukcja obsługi i montażu**



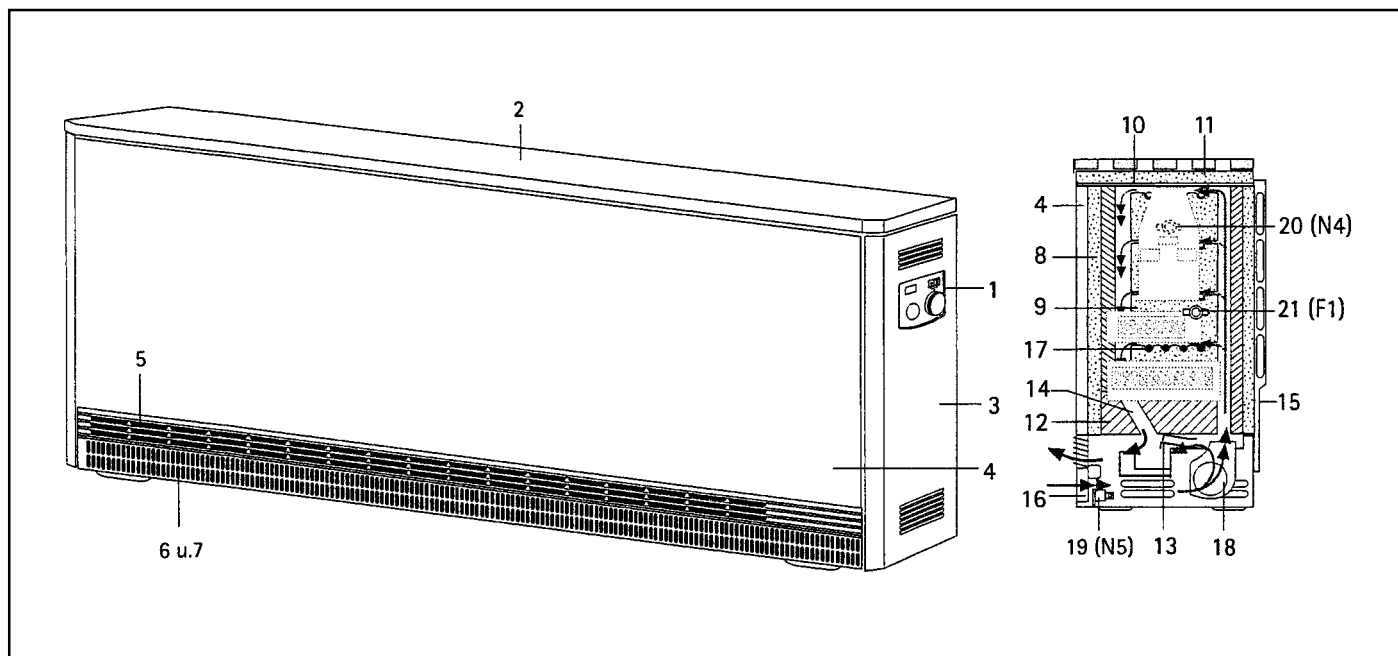
Instalacja elektryczna, montaż, pierwsze uruchomienie oraz konserwacja i naprawy mogą być wykonane jedynie przez uprawnionego Instalatora lub Serwisanta, zgodnie z niniejszą instrukcją.



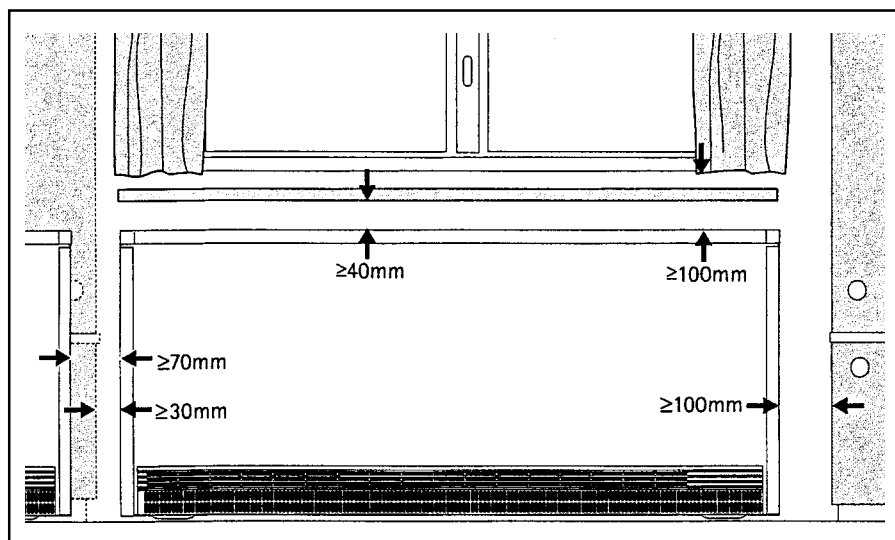
Technika
grzewcza

Spis treści

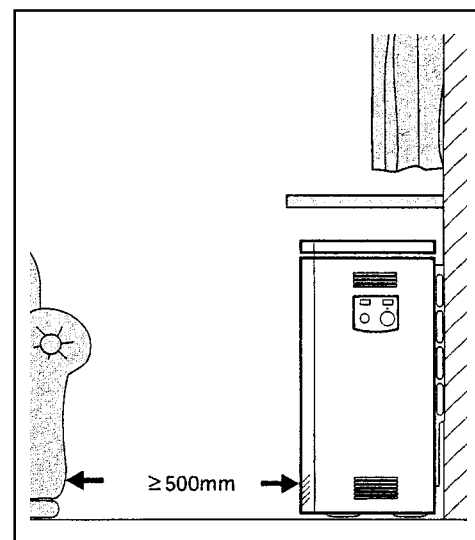
1. Instrukcja obsługi (dla Użytkownika i Instalatora)	6
1.1 Opis urządzenia	6
1.2 Obsługa urządzenia	6
1.3 Wskazówki dotyczące bezpieczeństwa użytkowania	6
1.4 Czyszczenie i konserwacja urządzenia	7
1.5 Ważna wskazówka	7
Co robić gdy ?	7
2. Instrukcja montażu (dla Instalatora)	8
2.1 Dane techniczne	8
2.2 Opis urządzenia	9
2.3 Przepisy i zalecenia	10
2.4 Miejsce montażu	11
2.5 Montaż urządzenia	11
2.6 Pierwsze uruchomienie	14
2.7 Naprawa i ponowne ustawienie urządzenia	14
2.8 Przekazanie urządzenia Użytkownikowi	14
3. Gwarancja	16
4. Ochrona środowiska naturalnego	16



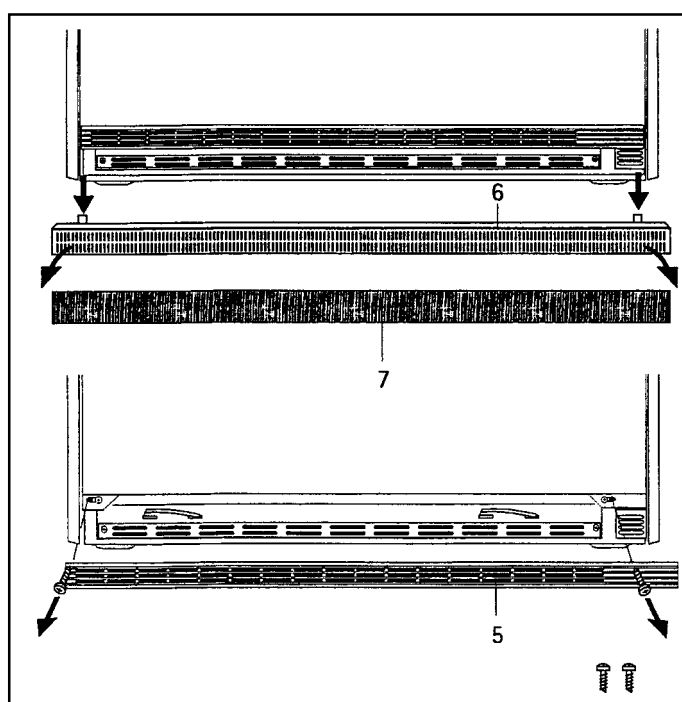
Rys. 1



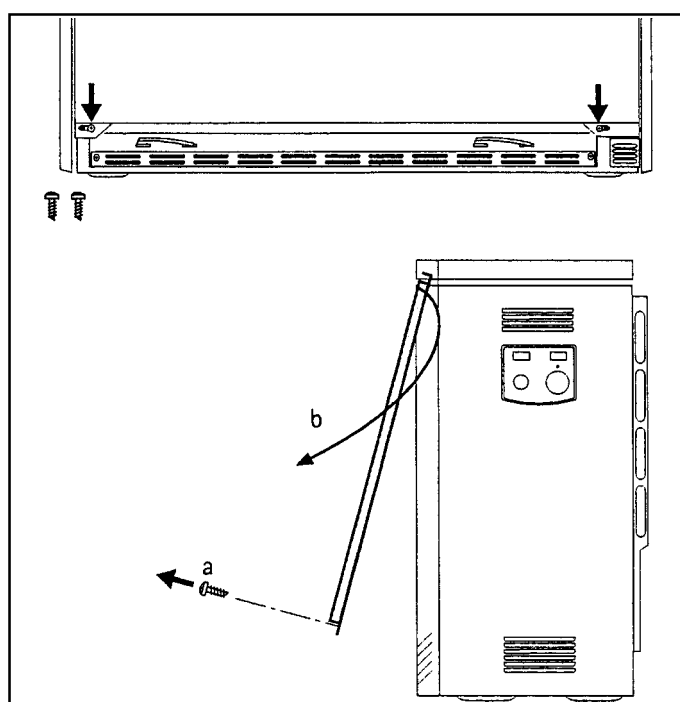
Rys. 2



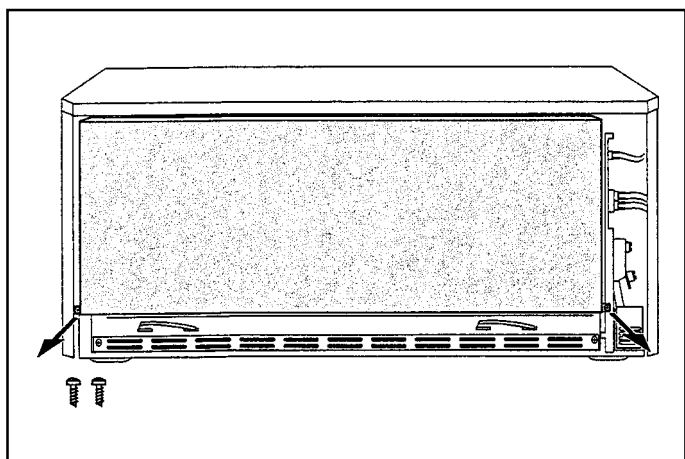
Rys. 2a



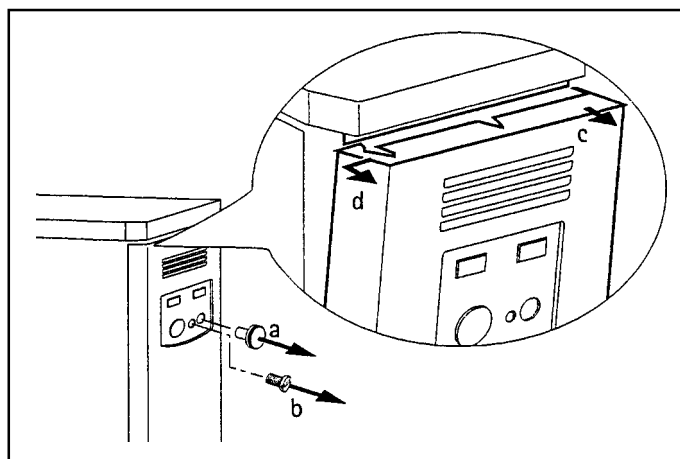
Rys. 3



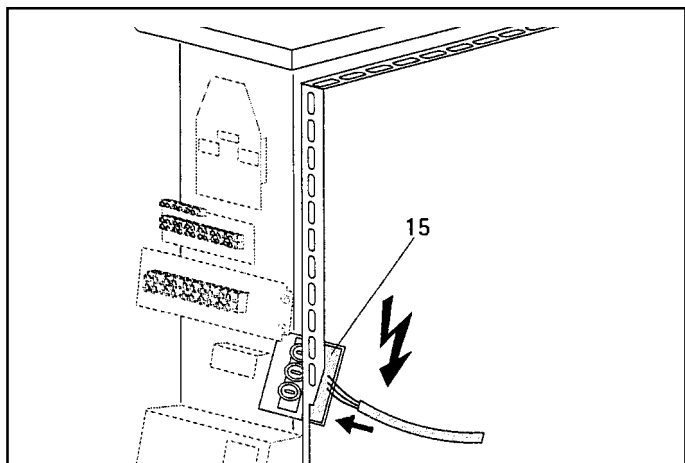
Rys. 4



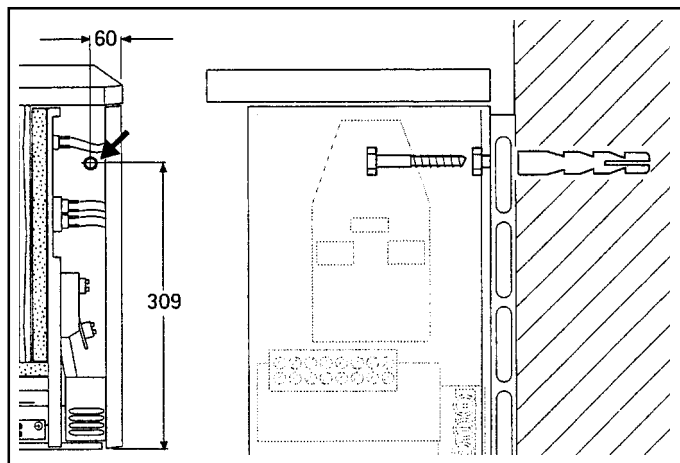
Rys. 5



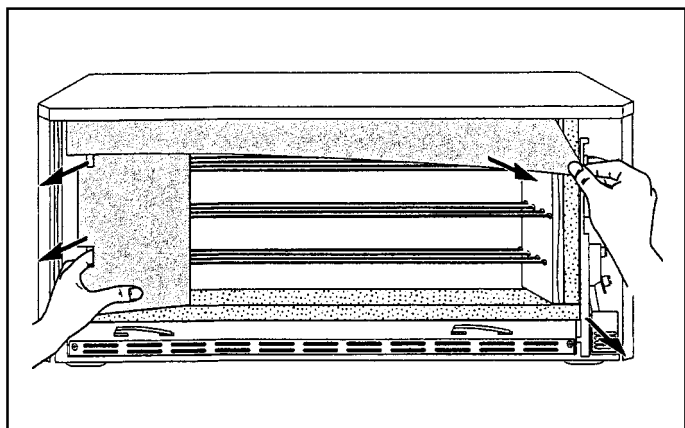
Rys. 6



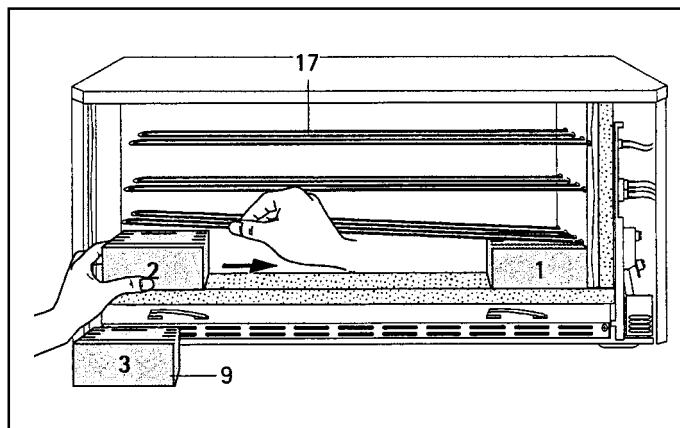
Rys. 7



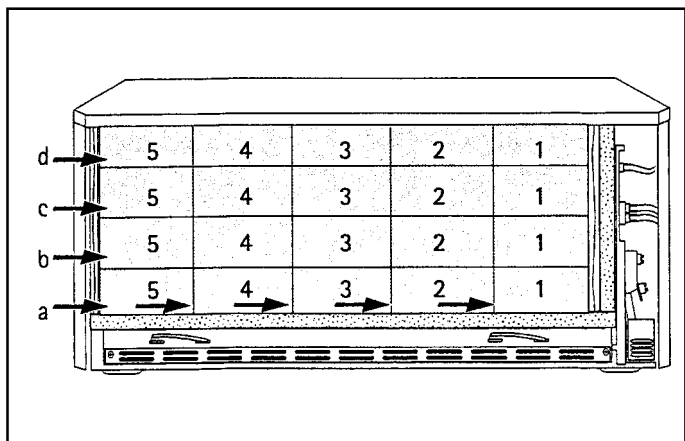
Rys. 8



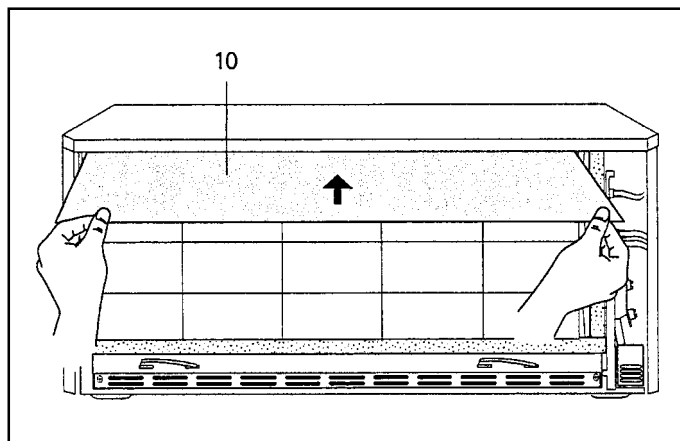
Rys. 9



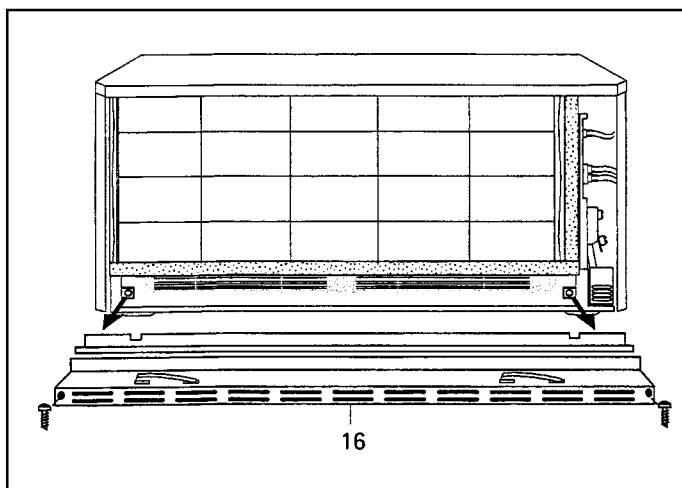
Rys. 10



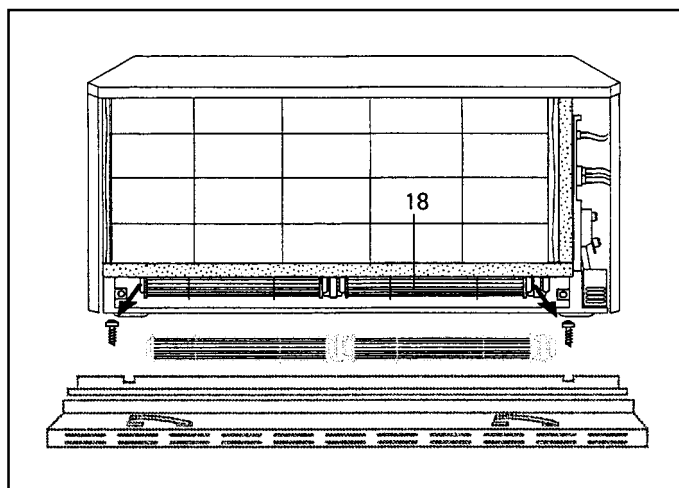
Rys. 11



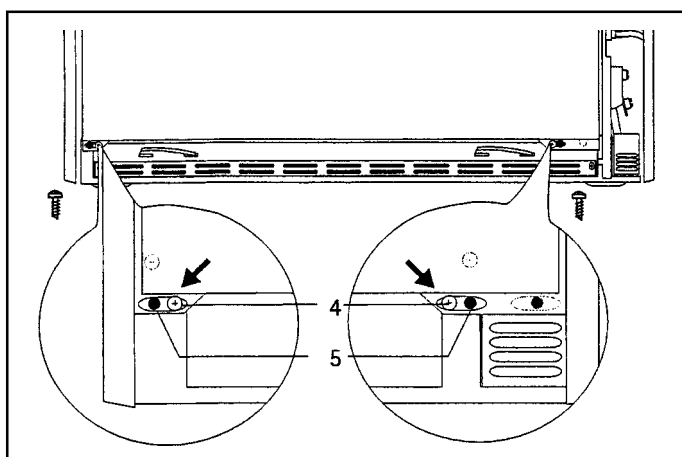
Rys. 12



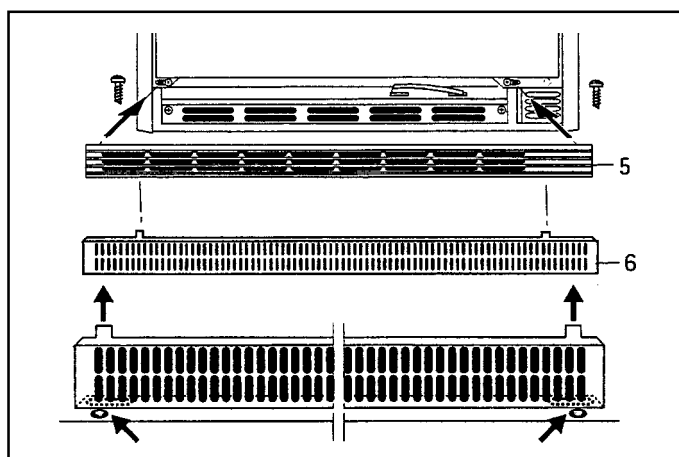
Rys. 13



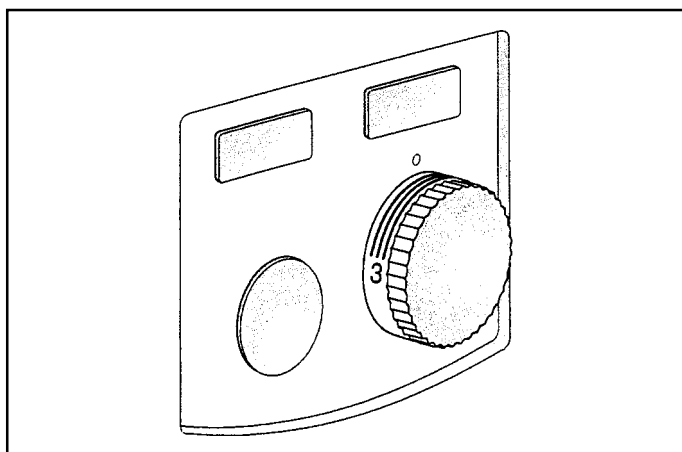
Rys. 14



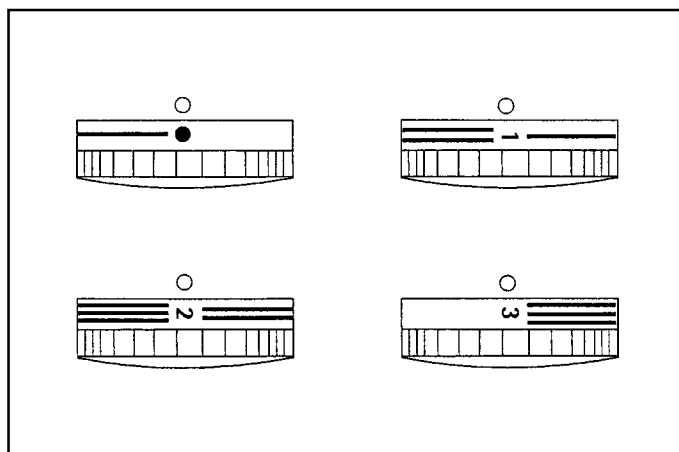
Rys. 15



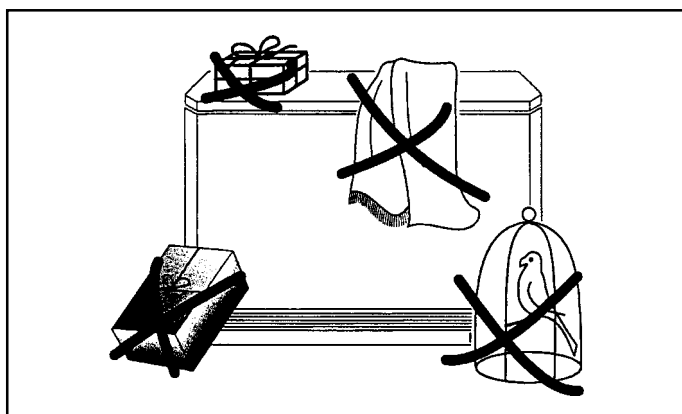
Rys. 16



Rys. 17



Rys. 18



Rys. 19

1. Instrukcja obsługi (dla Użytkownika i Instalatora)

1.1 Opis urządzenia

Energia cieplna wytworzona elektrycznie podczas trwania drugiej, tańszej taryfy energetycznej akumulowana jest w rdzeniu pieca akumulacyjnego i następnie w zależności od żądanej temperatury pomieszczenia oddawana, przy pomocy dmuchawy elektrycznej oraz w niewielkiej części przez zewnętrzną powierzchnię (obudowę) pieca.

1.2 Obsługa urządzenia

Do obsługi urządzenia służy panel obsługowy (1), znajdujący się na prawej ścianie bocznej (rys.1)

1.2.1 Akumulowanie ciepła

Stopień akumulowania ciepła (ładowania) nastawiany jest pokrętkiem regulacyjnym (rys. 17).

Należy tu rozróżnić eksploatację pieca akumulacyjnego z lub bez sterowania ładowania zależnego od temperatury zewnętrznej. Jeżeli piec eksploatowany jest bez sterowania pogodowego (regulacja ręczna, rys. 18), pokrętko regulacyjne należy nastawiać następująco:

- = Ładowanie wyłączone
- 1 = Okres przejściowy (wiosna / jesień) - odpowiada ok. 1/3 pełnego ładowania
- 2 = Łagodne dni zimowe - odpowiada ok. 2/3 pełnego ładowania
- 3 = Dni zimowe - odpowiada pełnemu ładowaniu

Po krótkim okresie przyzwyczajania się nabierzecie Państwo wprawy w dokonywaniu dokładnych i prawidłowych nastaw. Przy zastosowanym centralnym sterowaniu ładowania zależnym od temperatury zewnętrznej (regulacja automatyczna) pokrętko regulacyjne należy ustawić w pozycji 3. Prawidłowe ładowanie zapewnia w tym przypadku sterowanie ładowania zależne od temperatury zewnętrznej. Dla zróżnicowania stopnia ładowania poszczególnych pieców możliwe jest (również przy zastosowaniu automatycznego sterowania ładowania) dokonywanie ręcznego dopasowania ładowania przy pomocy pokrętkła regulacyjnego (rys. 17).

1.2.2 Oddawanie ciepła

Oddawanie ciepła (rozładowanie) regulowane jest za pomocą zamontowanego na ścianie lub wbudowanego w urządzenie (jako osprzęt dodatkowy) regulatora temperatury pomieszczenia, produkcji AEG. Żądaną temperaturę pomieszczenia należy nastawić na regulatorze, który reguluje automatycznie oddawanie ciepła przy pomocy wbudowanej w piec dmuchawy, w taki sposób, że cały czas temperatura pomieszczenia utrzymywana jest na stałym poziomie.

W okresie bardzo zimnych dni zalecane jest w przypadku kilkudniowej nieobecności pozostawienie regulatora temperatury pomieszczenia włączonego i nastawionego na temperaturę pomieszczenia wynoszącą np. 10°C, aby zabezpieczyć pomieszczenie lub budynek przed nadmiernym wychłodzeniem (zabezpieczenie przeciwmrozowe).

1.3 Wskazówki dotyczące bezpieczeństwa użytkownika



Niedozwolone jest aby urządzenie:

- było eksploatowane w pomieszczeniach, które narażone są przez chemikalia, kurz lub gazy na niebezpieczeństwo pożaru lub eksplozji
- w pobliżu przewodów lub zbiorników przewodzących lub zawierających materiały łatwopalne lub zagrożone eksplozją
- było eksploatowane, gdy nie zostały zachowane minimalne odległości od ścian i sąsiadujących przedmiotów
- montaż (instalacja elektryczna) jak również pierwsze uruchomienie, konserwacja i ewentualne naprawy mogą być przeprowadzone wyłącznie przez uprawnionego Instalatora lub Serwisanta, zgodnie z niniejszą instrukcją.
- w żadnym wypadku urządzenie nie może być eksploatowane w chwili prowadzenia w pomieszczeniu prac wymagających używania rozpuszczalników, benzyny, sprayu, czy wosku do podłóg. Po ich zakończeniu należy przed rozpoczęciem ładowania pieca pomieszczenie skutecznie przewietrzyć.
- obudowa pieca oraz kratki wylotu powietrza mogą rozgrzewać się do temperatury 80°C. W związku z powyższym w bezpośredniej bliskości urządzenia, ani na urządzeniu nie mogą znajdować się przedmioty łatwopalne, ani izolujące ciepło jak materiały, pościel, bielizna, koce, gazety, pojemniki z benzyną, pojemniki z woskiem do podłogi, spraye i tym podobne. Z uwagi na niebezpieczeństwo pożaru niedozwolone jest również suszenie na piecu akumulacyjnym bielizny lub pościeli.
- meble, zasłony, firanki i inne łatwo zapalne przedmioty nie mogą znajdować się w odległościach mniejszych od urządzenia, a szczególnie od jego kratki wylotu powietrza niż (rys. 2):
 - od kratki wylotu powietrza ⇒ 500 mm
 - od prawej ścianki urządzenia ⇒ 100 mm
 - od lewej ścianki urządzenia ⇒ 30 mm
 - od lewej ścianki urządzenia, przy dwóch piecach akumulacyjnych ustawionych obok siebie ⇒ 70 mm
 - od pokrywy ⇒ 40 mm
 - od pokrywy (zasłona) ⇒ 100 mm



Ciepłe powietrze musi bezwzględnie bez ograniczeń wypływać z urządzenia (rys. 19)!

- w przypadku pomieszczeń użyteczności publicznej np. w hotelach, szkołach, pensjonatach należy na pokrywie urządzenia nakleić napis "nie stawiać, ani nie opierać żadnych przedmiotów"

1.4 Czyszczenie i konserwacja

W przypadku ewentualnego wystąpienia lekkich brązowych przebarwień na obudowie urządzenia, należy je możliwie niezwłocznie usunąć przy pomocy wilgotnej ściereczki. Piec należy czyścić w stanie zimnym, przy użyciu dostępnych w handlu środków czyszczących. Nie używać do tego celu środków szorujących lub rozpuszczających. Do otworów powietrza nie wtryskiwać żadnych sprayów czyszczących. Z uwagi na możliwość odkładania się kurzu w umieszczonym za kratką wylotu powietrza (5) kanale dmuchawy należy zlecić Serwisowi co dwa lata jego kontrolę i czyszczenie.

Przy regularnych przeglądach zalecane jest sprawdzenie zespołów kontrolnych i regulacyjnych pieca. Najpóźniej co 10 lat po pierwszym uruchomieniu należy bezwzględnie zlecić autoryzowanemu Serwisantowi skontrolowanie zespołów zabezpieczających, kontrolnych i regulujących oraz całego systemu ładowania i rozładowania.

1.4.1 Czyszczenie sitka przeciwkurzowego (rys. 3)

Sitko przeciwkurzowe (7) znajdujące się w kratkach wlotu powietrza (6) należy regularnie czyścić, w celu zapewnienia nieograniczonego rozładowywania pieca. W przypadku zanieczyszczonego sitka przeciwkurzowego nastąpi wyłączenie dmuchawy.

Czyszczenie należy wykonać w następujący sposób:

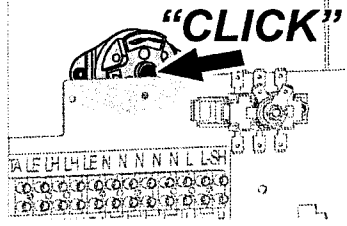
- kratkę wlotu powietrza (6) nacisnąć po obu stronach lekko do dołu, u góry pochylić do przodu i zdjąć
- sitko przeciwkurzowe wyjąć z kratki przy pomocy np. śrubokręta i wyczyścić przy pomocy szczoteczki i odkurzacza
- sitko ponownie umieścić i zatrasnąć w kratce wylotu powietrza
- kratkę wlotu powietrza nasadzić ukośnie od dołu na występy w podłodze pieca i zatrasnąć pod kratką wylotu powietrza (rys. 16)

1.5 Ważna wskazówka



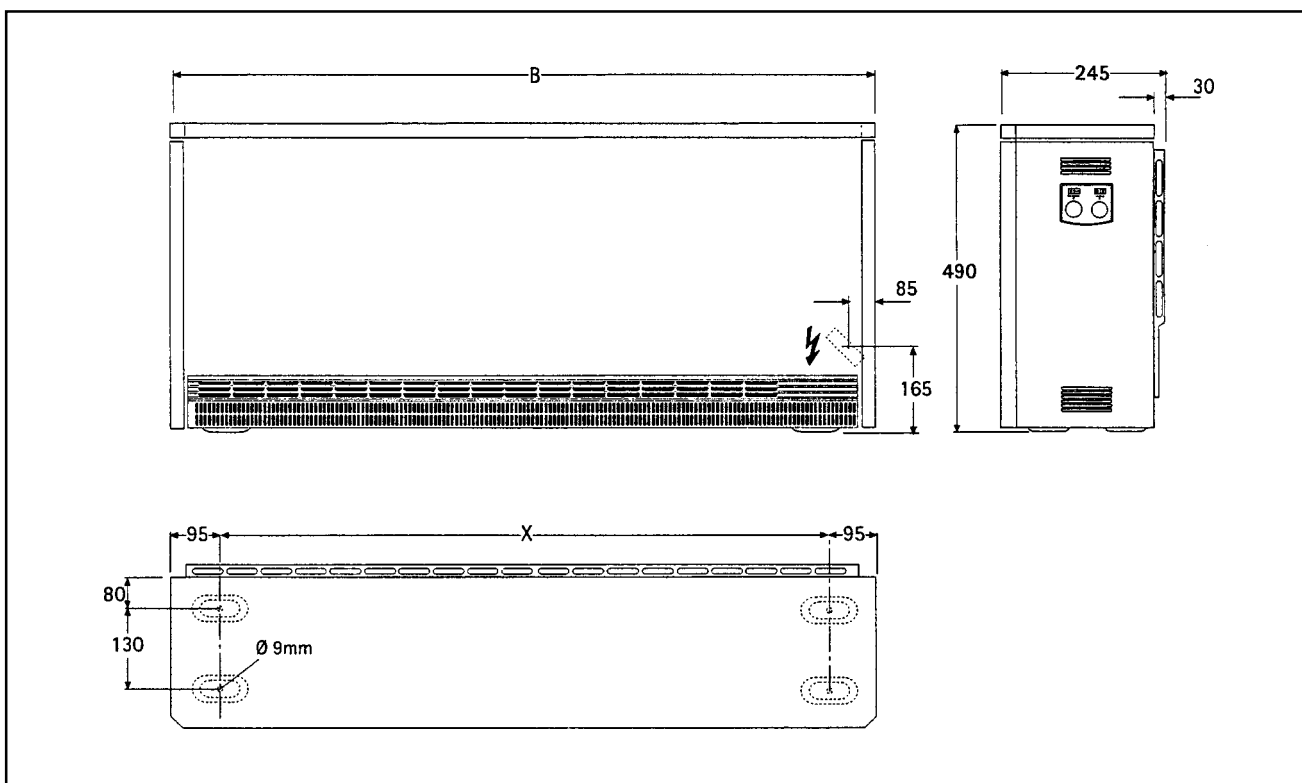
Niniejszą instrukcję należy starannie przechować i przekazać nabywcy w przypadku sprzedaży urządzenia. Przy pracach konserwacyjnych lub ewentualnych naprawach udostępnić do wglądu Serwisantowi.

Co robić gdy ?

	dla Użytkownika	dla Instalatora lub Serwisanta
piec nie nagrzewa się ?	<p>Sprawdzić czy:</p> <ul style="list-style-type: none"> - pokrętko ładowania nastawione jest na pozycję 3 - skontrolować bezpieczniki domowej instalacji elektrycznej <p>Usunąć przyczynę!</p> <p>Jeżeli do następnego dnia piec w dalszym ciągu nie będzie się nagrzewał, należy zawiadomić Serwis</p>	<p>Sprawdzić czy:</p> <ul style="list-style-type: none"> - czy sprawna jest ochrona grzałek - na zaciskach L1/L2/L3 jest napięcie - nie zadziałał ogranicznik temperatury bezpieczeństwa (F1) 
obudowa pieca jest mocno rozgrzana, pomimo łagodnych zewnętrznych warunków atmosferycznych	<p>Sprawdzić czy:</p> <ul style="list-style-type: none"> - dmuchawa pozwala włączyć się przy pomocy regulatora temperatury pomieszczenia <p>Jeżeli nie, należy zawiadomić Serwis</p> <ul style="list-style-type: none"> - sitko przeciwkurzowe jest zatkane <p>Usunąć przyczynę według punktu 1.4.1!</p>	<p>Sprawdzić czy:</p> <ul style="list-style-type: none"> - załączył się regulator temperatury pomieszczenia i na zacisku LE znajduje się napięcie - wyłączyło zabezpieczenie regulatora temperatury (N5, patrz str 3) w wylocie powietrza - na zacisku A1/Z1 w piecu znajduje się sygnał sterujący Z1 sterowania ładowania

2. Instrukcja montażu dla Instalatora

2.1 Dane techniczne



Ustawienie urządzenia i podłączenie elektryczne musi być wykonane przez uprawnionego Instalatora zgodnie z niniejszą instrukcją.

Typ		WSP 3510 N	WSP 5010 N
Szerokość "B"	mm	1130	1480
Ciężar (z cegłami)	kg	188,5	259
Odleg. "X"	mm	940	1290
Napięcie zasilania		3/N/PE ~ 400 V 50 Hz	
Moc przyłączeniowa	kW	3,5	5,0
Max pojem. ładowania P _H	kWh	28	40
Cegły			
Ilość opakowań (cegła)	szt	10 (20)	14 (28)
Ciężar cegieł	kg	142	199
Grzałka dodatkowa (osprzęt dodatkowy)			
Moc grzewcza	kW	1,0	1,5

2.2 Opis urządzenia (rys. 1)

- 1 panel obsługowy
- 2 pokrywa górna
- 3 ścianka boczna prawa
- 4 ścianka przednia
- 5 kratka wylotu powietrza
- 6 kratka wlotu powietrza
- 7 sitko przeciwkurzowe
- 8 wewnętrzna izolacja cieplna przednia
- 9 cegły
- 10 blacha pokrywająca
- 11 izolacja cieplna górna
- 12 izolacja cieplna podłogi pieca
- 13 kłapa mieszania powietrza
- 14 kanał powietrzny
- 15 prowadzenie przewodu
- 16 zespół prowadzenia powietrza
- 17 grzałka
- 18 dmuchawa
- 19 zabezpieczający regulator temperatury -rozładowanie (N 5)
- 20 zabezpieczający regulator temperatury ładowanie (N 4)
- 21 ogranicznik temperatury bezpieczeństwa (F1)

- A 1 elektroniczny regulator ładowania - str. 10
- V 4 wskaźnik pracy i usterek
- X 16 dopasowanie sygnału sterującego, 4 stopniowe
- X 17 reduktor mocy, 4 stopniowy

2.2.1 Zasada działania

Cegły akumulujące ciepło nagrzewane są przez grzałki leżące pomiędzy ich warstwami. Ładowanie nastawiane jest bezstopniowo przy pomocy regulatora ładowania (pokrętko regulatora rys. 17). Czas rozpoczęcia i czas trwania tańszej taryfy energetycznej określone są przez Zakład Energetyczny. Dwa wbudowane zabezpieczające regulatory temperatury (19, 20) oraz ogranicznik temperatury bezpieczeństwa (21) zabezpieczają piec przed przegrzaniem. Zabezpieczające regulatory temperatury włączają i wyłączają się samoczynnie, natomiast ogranicznik temperatury bezpieczeństwa musi być aktywowany przez Instalatora lub Serwisanta poprzez wciśnięcie znajdującego się w środku ogranicznika przycisku.

Zakumulowane w ten sposób ciepło oddawane jest przy pomocy dmuchawy i częściowo przez powierzchnię obudowy pieca. Powietrze z pomieszczenia zasysane przez dmuchawę (18) poprzez kratki wlotu powietrza (6) jest przedmuchiwane przez kanały powietrzne w ceglach (9), gdzie jest ogrzewane. Przed wypłynięciem z krątek wylotu (5) ogrzane powietrze jest mieszane z zimniejszym powietrzem z pomieszczenia, poprzez dwie kłapy mieszające, aby jego temperatura nie przekroczyła wartości dopuszczalnych. Położenie kłap mieszających, a tym samym ilość wymieszanego powietrza regulowane są regulatorem bimetalowym.

2.2.2 Redukcja mocy przyłączeniowej

Moc przyłączeniowa (fabrycznie ustawiona na 100 %) może zostać zredukowana w trzech stopniach, poprzez założenie lub usunięcie mostków na listwie zaciskowej pieca, w połączeniu z redukcją stopnia ładowania na regulatorze ładowania (patrz tabela, str. 10).

Pole przekroju elektrycznych przewodów przyłączeniowych i wielkość bezpieczników muszą być dobrane do maksymalnej możliwej mocy przyłączeniowej danego pieca.



Elektryczne podłączenie 1 fazowe nie jest możliwe.

Redukcja stopnia ładowania (rys. str. 10)

Na elektronicznym regulatorze ładowania (A 1) znajduje się mostek wtykowy X 17 przy pomocy którego możliwy jest, w połączeniu z 4 stopniowo wybieralną mocą przyłączeniową (pozycje I, II, III lub IV) dobór stopnia ładowania. Fabrycznie nastawiony jest stopień ładowania odpowiadającym 100 % (pozycja I).

Poprzez wetknięcie mostka wtykowego w inny rząd bolców wtykowych uzyskujemy zredukowany stopień ładowania (temperatura wyłączania się elektronicznego regulatora ładowania zostanie obniżona).

2.2.3 Elektroniczny regulator ładowania

Pozytywna reakcja na usterkę

Regulator ładowania w urządzeniu nastawiony jest fabrycznie na "pozytywną" reakcję na usterkę (80% PS) oznacza to, że w przypadku uszkodzenia sterowania ładowania (np. brak sygnału sterującego) piec zachowuje pełne ładowanie.

Regulator ładowania można nastawić na "negatywną" reakcję na usterkę (brak ładowania), poprzez przełożenie mostka wtykowego X 16 na pozycję 80% NS, o ile piec podłączony jest do cyfrowego sterowania ładowania.

Eksploatacja ze sterowaniem ładowania

Należy zastosować się do odpowiednich wskazówek zawartych w instrukcji montażu i obsługi sterowania ładowania.

Sygnał sterujący

Elektroniczny regulator ładowania może być podłączony do różnych rodzajów sygnałów sterujących (ED), a tym samym nadaje się również do istniejących systemów pieców akumulacyjnych. Fabrycznie jest on nastawiony na sygnał sterujący AC (sygnał napięcia zmiennego na zaciskach A 1 + A 2) z 80 % ED.

Poprzez przełożenie mostka wtykowego X 16 możliwy jest wybór innego sygnału ED (68/72, 37/40%). Jest to konieczne w przypadku gdy piec jest instalowany do istniejącego systemu, który sterowany jest jednym z powyższych sygnałów ED.

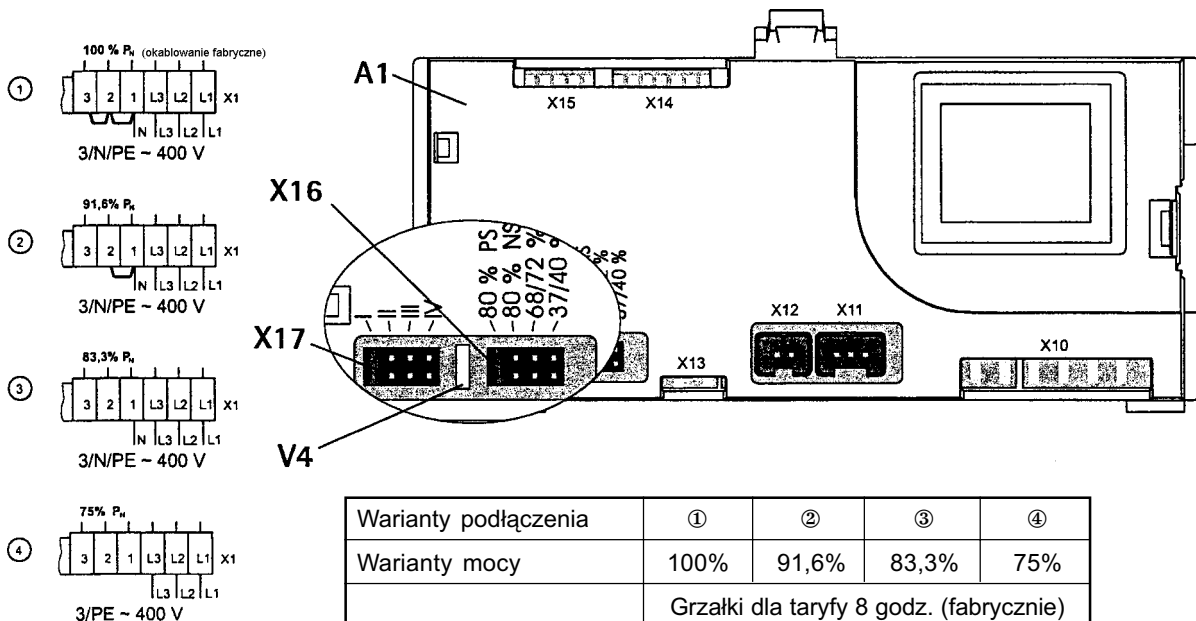
Podłączenie do sygnału sterującego DC (X 3) - schemat str. 15

Jeżeli w systemie zainstalowane zostało sterowanie ładowania z sygnałem sterującym DC (napięcie prądu stałego 0,91 V - 1,43 V) to sygnał sterujący, który doprowadzony jest do fabrycznie zasłoniętych zacisków sterujących DC - biegun ujemny i DC - biegun dodatni należy zamienić (zwrócić uwagę na biegunowość).



Do zacisków DC "+" i DC "-" nie wolno w żadnym wypadku podłączać sygnału sterującego 230 V, gdyż doprowadzi to do zniszczenia regulatora ładowania!

Warianty podłączenia



Warianty podłączenia	①	②	③	④
Warianty mocy	100%	91,6%	83,3%	75%
	Grzałki dla taryfy 8 godz. (fabrycznie)			
WSP 3510 N	3,5 kW	3,21 kW	2,92 kW	2,63 kW
WSP 5010 N	5,0 kW	4,58 kW	4,16 kW	3,75 kW

Wskaźnik pracy i usterek (V 4) w elektronicznym regulatorze ładowania

Dioda LED świeci kolorem zielonym ⇒ brak usterek, regulator ładowania pracuje prawidłowo

Dioda LED świeci kolorem czerwonym ⇒ usterka

- a) pokrętko ładowania (R 1) i / lub czujnik rdzenia pieca (B 1) są uszkodzone lub nie są podłączone
- b) brak mostka wtykowego X 17 redukcji ładowania.
Ładowanie nie odbędzie się.

Dioda LED świeci kolorem pomarańczowym ⇒ usterka

(tylko przy wbudowanym regulatorze rozładowania)

- a) uszkodzony jest wbudowany regulator rozładowania (A 2)
- b) czujnik temperatury pomieszczenia (B 2) jest uszkodzony lub nie jest podłączony
Ładowanie nie odbędzie się.
- c) pokrętko rozładowania (R 2) jest uszkodzone lub nie jest podłączone.
Temperatura pomieszczenia będzie regulowana na ok. 22°C

2.3 Przepisy i zalecenia

- zwrócić uwagę na załączone do pieca opakowanie zawierające elementy osprzętu
- przy instalowaniu i użytkowaniu urządzenia należy przestrzegać Polskich Norm, przepisów Prawa Budowlanego i zaleceń lokalnego Zakładu Energetycznego
- podłoże w miejscu ustawienia pieca musi posiadać odpowiednią nośność. W przypadku braku pewności należy dokonać sprawdzenia (ciężary pieców akumulacyjnych patrz dane techniczne).
- zachować bezwzględnie minimalne odległości od sąsiadujących przedmiotów (rys. 2 i 2a)
- wszelkie prace dotyczące instalacji elektrycznej i podłączenia urządzenia mogą być wykonane wyłącznie przez Instalatora lub Serwisanta posiadającego stosowne uprawnienia
- należy przewidzieć możliwość odłączenia urządzenia od sieci na wszystkich biegunach na odległość minimum 3 mm, za pomocą bezpieczników lub przekaźników .
- elektryczne przewody podłączeniowe urządzenia należy dobrać do nominalnej mocy przyłączeniowej
- napięcie w sieci elektrycznej musi być zgodne z danymi na tabliczce znamionowej urządzenia
- dla zabezpieczenia przed wywróceniem urządzenie należy przymocować

2.4 Miejsce montażu



Urządzenie nie może być użytkowane:

- w pomieszczeniach, które narażone są przez chemikalia, kurz lub gazy na niebezpieczeństwo pożaru lub eksplozji
- w pobliżu przewodów lub zbiorników przewodzących lub zawierających materiały łatwopalne lub zagrożone eksplozją
- było eksploatowane, gdy nie zostały zachowane minimalnych odległości urządzenia od ścian sąsiadujących i przedmiotów

W warsztatach czy innych pomieszczeniach w których występują spaliny, opary oleju, benzyny itp. lub prowadzone są prace przy użyciu chemikaliów i rozpuszczalników może dochodzić do utrzymujących się przez dłuższy czas zapachów.

Ściana w miejscu ustawienia

Należy sprawdzić, czy ściana w miejscu ustawienia ma wystarczającą nośność do zamocowania urządzenia. W przeciwnym przypadku urządzenie należy przymocować bezpośrednio do podłogi lub przy pomocy konsoli (osprzęt dodatkowy).

Podłoga w miejscu ustawienia

Musi być równa i posiadać wystarczającą nośność zapewniającą stabilne ustawienie urządzenia.

Ściana na której mocowany jest piec akumulacyjny musi być odporna na temperaturę conajmniej 85°C, a podłoga na temperaturę 80°C.

Urządzenie może być ustawione na zwykłej podłodze. Należy jednakże pamiętać, że w przypadku płytek PVC, wykładzin dywanowych i parkietów z uwagi na nacisk urządzenia i działanie temperatury mogą wystąpić odkształcenia pokrycia podłogi. W takim przypadku należy zastosować odporne na temperaturę płyty.

2.5 Montaż urządzenia (rys. 3 - 14).

Dla zapewnienia bezpieczeństwa użytkowania piec musi być zabezpieczony poprzez mocowanie do ściany lub do podłoża (rys. 8).

Śruby i kołki rozporowe niezbędne do zamocowania urządzenia nie należą do zakresu dostawy ponieważ muszą być dobre w zależności od rodzaju ściany/podłogi oraz materiału z jakiego jest wykonana. W związku z powyższym dobiera i dostarcza je Instalator.

Mocowanie do ściany

W tylnej ściance urządzenia w pobliżu przestrzeni przyłączeniowej znajduje się otwór przewidziany do mocowania do ściany (rys. 8).

Przed zamocowaniem urządzenia zwrócić szczególną uwagę na zachowanie minimalnych odstępów od sąsiadujących przedmiotów.

Mocowanie do podłogi

Mocowanie do podłogi odbywa się poprzez przykręcenie z wykorzystaniem 4 otworów Ø 9 mm. (Wymiary patrz "Dane techniczne, str. 8). Jest to możliwe po wyjęciu krątek wlotu i krątek wylotu powietrza oraz szuflady dmuchawy.

2.5.1 Ustawienie urządzenia (rys. 3 - 6)

- kratkę wlotu powietrza (6) po obu stronach nacisnąć w dół, u góry nachylić do przodu i zdjąć. Wykręcić oba wkręty przy kratce wylotu powietrza (5) i zdjąć kratkę (rys. 3).
- odkręcić 2 wkręty przy dolnej krawędzi przedniej ścianki (4). Ściankę przednią lekko podnieść i zdjąć (rys.4). Wykręcić 2 wkręty wewnętrznej ścianki przedniej i zdjąć poprzez lekkie uniesienie (rys. 5).
- demontaż prawej ścianki bocznej (3): zdjąć pokrętło (a), poluzować wkręt prawej ścianki bocznej (3), ściankę boczną pociągnąć z tyłu lekko w bok (c), nacisnąć do przodu i pochylić górą w bok (d), podnieść i zdjąć (rys. 6)
- przewód zasilania elektrycznego oraz przewody regulatorów ładowania i rozładowania wprowadzić do urządzenia przez otwór w ściance tylnej (15) i podłączyć według wskazówek w punkcie 2.5.2 niniejszej instrukcji (odmierzyć przewód przyłączeniowy ok. 260 mm długości lub w razie potrzeby skrócić tak, aby nie przebiegał przy otworach powietrznych ścianki bocznej)
- urządzenie ustawić w miejscu przeznaczenia i przymocować do ściany lub podłogi
- usunąć z wnętrza urządzenia blachę przykrywającą (10) i wkładkę kartonową (rys. 9). Usunąć ze środka wszelkie pozostałości opakowania.



Sprawdzić czy izolacja cieplna w urządzeniu nie została uszkodzona podczas transportu. W przypadku uszkodzenia wymienić.

Ułożenie cegieł (rys. 10 i 12)

Cegły dostarczane są w osobnym opakowaniu. Cegły lekko uszkodzone w transporcie mogą być wykorzystane ponieważ nie będzie to miało wpływu na działanie urządzenia. Do ułożenia cegieł (9) konieczne jest lekkie uniesienie grzałek (17). Pierwszą cegłę należy ułożyć pod grzałką, wgłębieniem na grzałkę do góry, z zachowaniem odległości od prawej izolacji cieplnej i wsunąć pod prawą i tylną izolację. Otwory wzdłużne stanowią kanały grzewcze.

Przy podnoszeniu grzałek należy zwrócić uwagę, aby otwory w bocznej izolacji cieplnej nie zostały rozciągnięte przez grzałki.

Na zakończenie nasunąć na górne cegły blachę przykrywającą (10) wyjętą uprzednio z wnętrza urządzenia (rys 12).

2.5.2 Podłączenie elektryczne

Do grzałek musi być podłączone napięcie 400 V 50 Hz. Możliwe jest podłączenie NYM. Ilość żył i pole przekroju zależne są od mocy przyłączeniowej urządzenia i rodzaju podłączenia do sieci. Należy zwrócić uwagę na odpowiednie schematy podłączenia elektrycznego.



Przy podłączeniu urządzenia do automatycznego sterowania ładowania pomimo wyłączenia bezpieczników na zaciskach A1/Z1 i A2/Z2 może wystąpić napięcie.

Podłączenie

Przewody zasilania elektrycznego należy zabezpieczyć przed możliwością wyciągnięcia z urządzenia i podłączyć zgodnie ze schematem znajdującym się na prawej wewnętrznej ścianie urządzenia oraz w niniejszej instrukcji. Jeśli dostęp do kątownika blaszanego, przeznaczonego do mocowania zacisków, a znajdującego się w przestrzeni przyłączeniowej pieca jest utrudniony przez zbyt mały odstęp boczny możliwe jest wysunięcie go do przodu poprzez poluzowanie (nie wykręcenie) wkrętu znajdującego się w tylnej ścianie urządzenia.

Podczas ładowania pieca do zacisku "L" listwy zaciskowej X 2 musi dopływać napięcie 230 V. Jeżeli nie posiadamy osobnego zasilania do tego celu, możliwe jest zmostkowanie zacisku "L 1" z "L". W takim przypadku należy również zmostkować zacisk "N" listwy zaciskowej X 2 z zaciskiem "N" listwy zaciskowej X 1 (możliwe tylko w przypadku regulatorów temperatury pokojowej montowanych na ścianie).



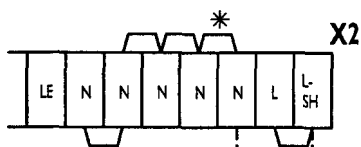
Należy bezwzględnie zwrócić szczególną uwagę na prawidłowe podłączenie przewodu ochronnego!

Na przewód doprowadzenia sygnału sterującego DC należy przed podłączeniem wewnątrz urządzenia założyć rurkę izolacyjną pomiędzy listwą zaciskową i zabezpieczeniem przed wyrwaniem przewodu.

Sterowanie bez zabezpieczenia ogrzewania

Jeżeli nie zostanie zainstalowane zabezpieczenie ogrzewania, możliwe jest wykorzystanie do tego celu przekaźnika ciepłego wbudowanego w piec. W tym celu należy sygnały "LF + N" lub "SH + N" sterowania ładowania podłączyć bezpośrednio do zacisków "L-SH + N" pieca akumulacyjnego.

Należy zwrócić uwagę na wskazówkę oznaczoną "*" na znajdującym się poniżej schemacie podłączenia.



* - Mostek (L) - (L-SH) i (N) - (N) usunąć w przypadku sterowania bez zabezpieczenia ogrzewania

Grzałki w piecu będą włączane jeśli nastąpi uwolnienie sygnału LF przez Zakład Energetyczny i elektroniczny regulator ładowania włączy ładowanie.

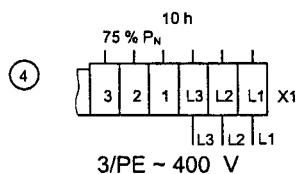
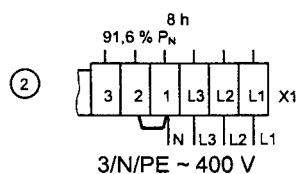
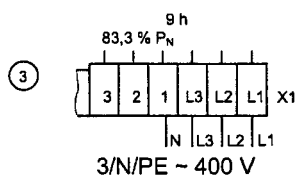
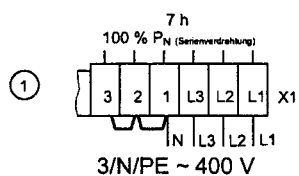


Dla eksploatacji ze sterowaniem jedнопrzewodowym należy założyć mostek pomiędzy "N" i "A2/Z 2"!

Dopasowanie mocy przyłączeniowej urządzenia do czasu trwania ładowania

Poprzez przełożenie lub usunięcie mostków na listwie zaciskowej możliwe jest dopasowanie mocy przyłączeniowej do ustalonego przez Zakład Energetyczny czasu trwania ładowania.

Nominalny czas ładowania	7h	8h	9h	10h
Wariant podłączenia (kW)	①	②	③	④
WSP 3510 N	3,5	3,21	2,91	2,63
WSP 5010 N	5,0	4,58	4,16	3,75



Zwrócić uwagę na tabliczkę znamionową !



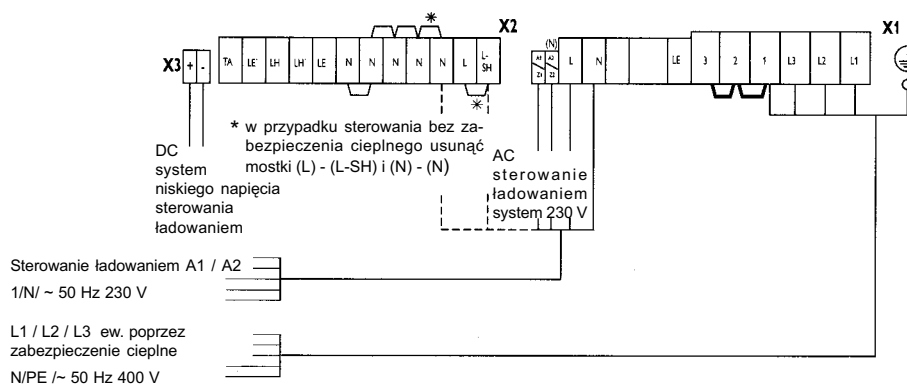
Zwrócić uwagę na oznaczenie na schemacie podłączenia elektrycznego i tabliczce znamionowej

Po dokonaniu podłączenia elektrycznego należy zaznaczyć długopisem odpowiednią kratkę mocy i czasu ładowania na tabliczce znamionowej oraz schemacie podłączenia elektrycznego w niniejszej instrukcji.

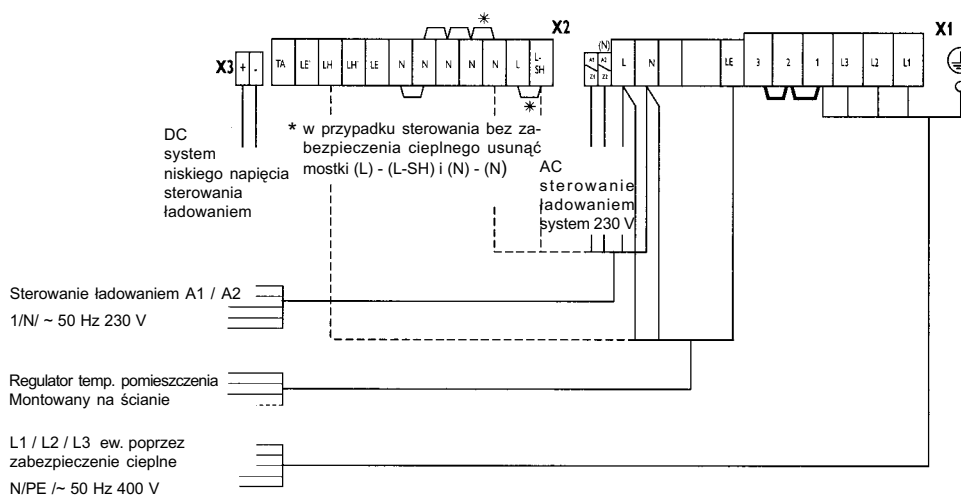
Dla Instalatora

Schemat połączeń elektrycznych

...przy wbudowanych regulatorach temperatury pomieszczenia RTi 102 E/RTi 103 EP



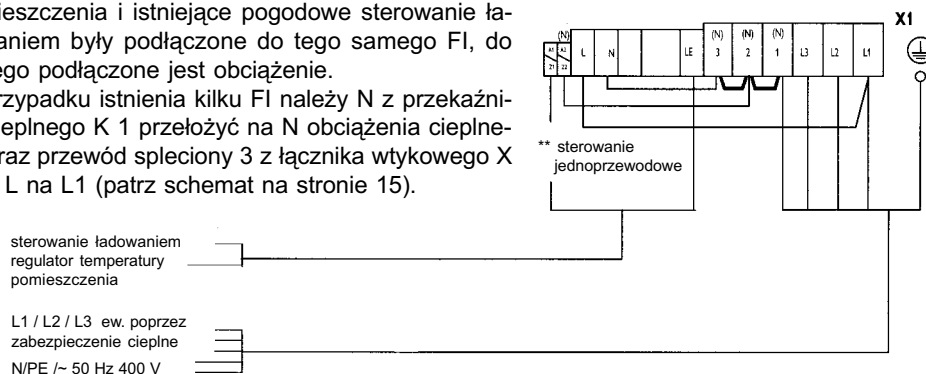
... przy regulatorach temperatury montowanych na ścianie



... przy wymianie pieca akumulacyjnego starego na nowy z regulatorem temperatury pomieszczenia zamontowanym na ścianie i brakiem zasilania dziennego

Należy zwrócić uwagę, aby regulator temperatury pomieszczenia i istniejące pogodowe sterowanie ładowaniem były podłączone do tego samego FI, do którego podłączone jest obciążenie.

W przypadku istnienia kilku FI należy N z przekaźnika cieplnego K 1 przełożyć na N obciążenia cieplnego oraz przewód spleciony 3 z łącznika wtykowego X 10 z L na L1 (patrz schemat na stronie 15).



2.5.3 Przygotowanie urządzenia do eksploatacji

Czyszczenie urządzenia (rys. 13 i 14)

Po ustawieniu urządzenia i ułożeniu cegieł otwarte urządzenie należy oczyścić odkurzaczem. W tym celu należy wymontować dmuchawę oraz zespół prowadzenia powietrza.

- odkręcić i wyjąć zespół prowadzenia powietrza (16)
- dmuchawę (18) unieść i wyjąć po poluzowaniu (nie wykręceniu) wkrętów znajdujących się z przodu kątownika mocującego (zwrócić uwagę na przewód). W niektórych urządzeniach należy w tym celu wymontować regulator temperatury rozładowania (19) wraz z blachą mocującą.



Przy odkładaniu wymontowanych części należy zwrócić uwagę, aby nie zostały uszkodzone.

- wyczyścić blachę podłogi pieca i dmuchawę (nie uszkodzić łopatek). Ponownie wmontować dmuchawę, ogranicznik temperatury oraz zespół prowadzenia powietrza (zwrócić uwagę na prawidłowe ułożenie przewodów).

Zamknięcie urządzenia (rys. 15 i 16)

- wewnętrzną ściankę przednią z izolacją cieplną pochylając skośnie do przodu zawiesić na górnej krawędzi i przymocować na dolnej krawędzi przy pomocy 2 wkrętów
- prawą ściankę boczną zawiesić na dole, nachylić do góry, zawiesić na górze i przymocować wkrętem (odwrotna kolejność patrz pkt. 2.5.1. - demontaż prawej ścianki bocznej (rys. 6).
- zawiesić na górze ściankę przednią, nasunąć na dół pieca i przymocować przy pomocy 2 wkrętów (używać wewnętrznych otworów gwintowych) (rys. 15)
- przykręcić kratkę wylotu powietrza (rys. 16)
- kratkę wlotu powietrza nasadzić ukośnie na występy w podłodze urządzenia i zatrzasać za kratką wylotu powietrza (rys. 16)

2.6 Pierwsze uruchomienie

2.6.1 Kontrola działania

Poprzez włączenie regulatora temperatury pomieszczenia sprawdzić działanie dmuchawy.

2.6.2 Ładowanie

Po zakończeniu kontroli działania urządzenie może zostać niezwłocznie uruchomione. Ładowanie można uruchomić ręcznie pokrętką mechanicznego regulatora ładowania lub też automatycznie poprzez sterowanie ładowania elfamatic.

Podczas pierwszego ładowania należy ustalić ładowanie w kWh i porównać z maksymalnym dopuszczalnym naładowaniem ze stanu zimnego podanym w danych technicznych. Ustalone naładowanie nie może przekraczać maksymalnego naładowania ze stanu zimnego.



Przy pierwszym ładowaniu mogą występować zapachy i dlatego należy zadbać o odpowiednie, wystarczające przewietrzanie pomieszczenia (1,5 krotna wymiana np. poprzez uchYLENIE OKNA). Pierwsze ładowanie pieca w sypialni nie powinno być dokonywane podczas snu.

2.7 Naprawa i ponowne ustawienie urządzenia





Przy ponownym ustawieniu urządzenia demontowanego z powodu konieczności naprawy lub przestawienia w inne miejsce należy postępować tak jak w przypadku pierwszego ustawienia. Należy pamiętać o skontrolovaniu elementów izolacji cieplnej i ewentualnej ich wymianie na nowe w przypadkach uszkodzeń mogących mieć wpływ na eksploatację urządzenia. Przed ponownym uruchomieniem pieca dokonać sprawdzenia izolacji przewodów elektrycznych i pomiaru poboru prądu.

2.7.1 Przebudowa urządzenia

W przypadkach przebudowy, rozbudowy urządzenia lub wbudowywania osprzętu dodatkowego należy stosować się do wskazań instrukcji montażu stosowanych elementów oraz niniejszej instrukcji.

2.8 Przekazanie urządzenia Użytkownikowi

Przy przekazaniu należy wyjaśnić Użytkownikowi zasady działania urządzenia, zwracając w szczególności uwagę na bezpieczeństwo użytkowania i przekazać do starannego przechowania niniejszą instrukcję obsługi.

AEG																			
WSP 5010 N	 259 kg																		
E-Nr. 956 042 835	F-Nr. 20200504																		
3/N/PE AC 400V 50Hz																			
<table border="1"> <tr> <td><input type="checkbox"/></td><td><input type="checkbox"/></td><td><input type="checkbox"/></td><td><input type="checkbox"/></td><td><input type="checkbox"/></td><td><input type="checkbox"/></td> </tr> <tr> <td>3,75</td><td>4,16</td><td>4,58</td><td>5,00</td><td>5,41</td><td>5,83</td> </tr> <tr> <td colspan="6">kWh</td> </tr> </table>		<input type="checkbox"/>	<input type="checkbox"/>	<input type="checkbox"/>	<input type="checkbox"/>	<input type="checkbox"/>	<input type="checkbox"/>	3,75	4,16	4,58	5,00	5,41	5,83	kWh					
<input type="checkbox"/>	<input type="checkbox"/>	<input type="checkbox"/>	<input type="checkbox"/>	<input type="checkbox"/>	<input type="checkbox"/>														
3,75	4,16	4,58	5,00	5,41	5,83														
kWh																			
1/N/PE AC 230V 50Hz																			
	<input type="checkbox"/> 1,5 kW																		
	26 W																		
																			

Znaczenie symboli na tabliczce znamionowej (przykład WSP 5010 F)

-  Ciężar całkowity
-  Ładowanie
-  Rozładowanie
-  Grzałka dodatkowa
-  Dmuchawa

Schemat połączeń elektrycznych WSP 3510 - 5010 N

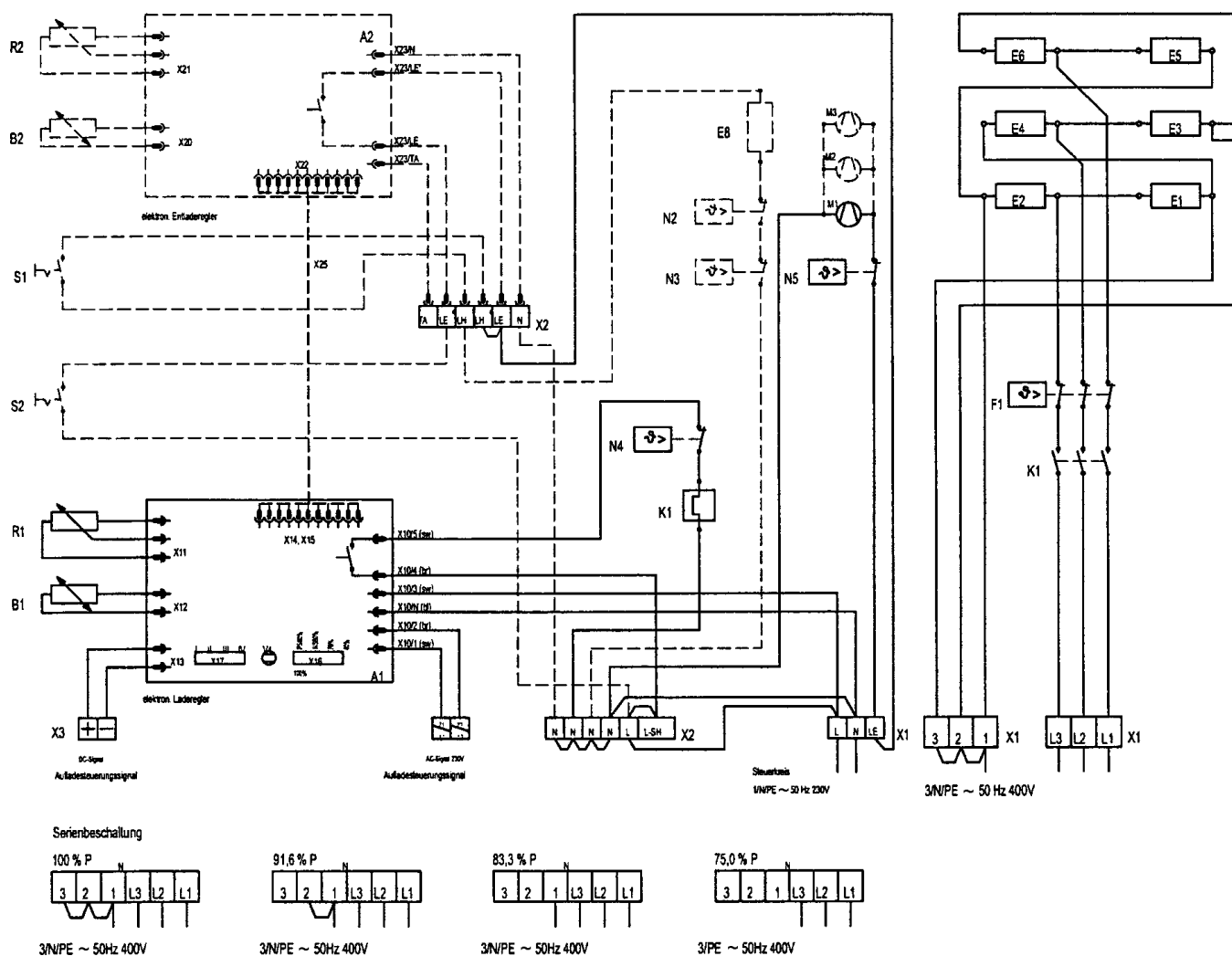
- A 1 elektroniczny regulator ładowania
- B 1 czujnik rdzenia (cegieł) - ładowanie
- E 1 - E 6 grzałki
- F 1 ogranicznik temperatury bezpieczeństwa
- K 1 termoprzełącznik
- M 1 - M 3 dmuchawy pieca
- N 4 ogranicznik temperatury - ładowanie
- N 5 ogranicznik temperatury - rozładowanie
- R 1 pokrętko nastawy ładowania
- V 4 lampka kontrolna praca - praca awaryjna
- X 1 listwa zaciskowa podłączenia do sieci
- X 2 listwa zaciskowa
- X 3 zacisk DC (0,9 - 1,43 V)
- X 16 dopasowanie sygnału sterującego, 4 stopniowe
- X 17 reduktor mocy, 4 stopniowy

Osprzęt dodatkowy

(nie należący do zakresu dostawy, należy zaznaczyć przy ewentualnym zastosowaniu)

- wbudowany 2 punktowy regulator temp. pomieszczenia
- wbudowany proporcjonalny regulator temp. pomieszczenia
- A 2 elektroniczny regulator rozładowania
- B 2 czujnik temperatury pomieszczenia - rozładowanie
- R 2 pokrętko nastawy - rozładowanie
- S 2 przełącznik wł/wył. regulatora temperatury pomieszczenia
- Ogrzewanie dodatkowe
- E 8 grzałka dodatkowa
- N 2 regulator temperatury ogrzewania dodatkowego
- N 3 regulator temperatury ogrzewania dodatkowego
- S 1 przełącznik wł. / wył. ogrzewania dodatkowego

Przy wbudowaniu ogrzewania dodatkowego (E 8) należy zwrócić uwagę na moc włączeniową regulatora temperatury pomieszczenia.



3. Gwarancja

Gwarancja obejmuje tylko obszar kraju w którym urządzenie zostało zakupione. Naprawy gwarancyjne należy zgłaszać do Zakładu Serwisowego wymienionego w karcie gwarancyjnej.

Montaż, podłączenie elektryczne oraz konserwacja i ewentualne naprawy urządzenia mogą być wykonane wyłącznie przez uprawnionego Instalatora pod rygorem utraty gwarancji.

Producent nie bierze odpowiedzialności za uszkodzenia urządzeń wynikłe z montażu i / lub użytkowania niezgodnego z niniejszą instrukcją montażu i obsługi.

4. Ochrona środowiska naturalnego

Prosimy o współpracę w zakresie przestrzegania zasad ochrony środowiska naturalnego. W tym celu należy usunąć opakowanie zgodnie z obowiązującymi przepisami o surowcach wtórnych.

- Wszystkie elementy kartonowe są wykonane z makulatury i mogą być wykorzystane jako surowiec wtórny.
- Folie wykonane są z polietylenu (PE), zaś taśmy mocujące z polipropylenu (PP).
- Spieniony polistyrol (EPS) lub styropor używane jako pianka izolacyjna składają się w 98% z powietrza i w 2% z polistyrolu (PS).
- Wszystkie materiały mogą służyć jako surowce wtórne.

Dystrybutor:

AEG Technika Grzewcza

ul. Instalatorów 9, 02-237 Warszawa, tel.: 0-22 / 868-05-80, fax: 0-22 / 868-05-81

Gwarant:

Stiebel Eltron Polska Sp. z o.o.,

ul. Instalatorów 9, 02-237 Warszawa, fax: 0-22 / 846-67-03.

Stan na 10.2003. Zmiany techniczne zastrzeżone.