

Wartości oporności czujnika

Kolor czujnika biały
Temperatura czujnika 10...60°C

Temperatura [°C]	[kΩ]	[V]
10	66,8	3,7
20	41,3	3,4
30	26,3	2,9
40	17,1	2,5
50	11,3	2,0
60	7,5	1,5

4. Ochrona środowiska naturalnego

W celu zapewnienia dotarcia urządzenia w stanie nieuszkodzonym do Użytkownika zostało ono starannie zapakowane. Prosimy o współpracę w zakresie przestrzegania zasad ochrony środowiska naturalnego. W tym celu należy usunąć opakowanie zgodnie z obowiązującymi przepisami o surowcach wtórnych.

Przetwarzanie zużytych urządzeń elektrycznych i elektronicznych.

Urządzenia oznakowane znakiem przekreślonego kołowego pojemnika na śmieci nie mogą być umieszczane w tych pojemnikach i muszą być oddzielnie składowane i utylizowane.

Przetwarzanie zużytych urządzeń elektrycznych i elektronicznych musi odbywać się zgodnie z obowiązującymi w tym zakresie przepisami.

Tylko w ten sposób zapewniona zostaje pomoc gospodarstw domowych w ochronie środowiska naturalnego.

5. Gwarancja

Gwarancja obejmuje tylko obszar kraju w którym urządzenie zostało zakupione. Naprawy gwarancyjne należy zgłaszać do Zakładu Serwisowego wymienionego w karcie gwarancyjnej.

Montaż, podłączenie elektryczne oraz konserwacja i ewentualne naprawy urządzenia mogą być wykonane wyłącznie przez uprawnionego Instalatora lub Serwisanta pod rygorem utraty gwarancji.

Producent nie bierze odpowiedzialności za uszkodzenia urządzeń wynikłe z montażu i / lub użytkowania niezgodnego z niniejszą instrukcją montażu i obsługi.

AEG Technika Grzewcza

Oddział Przedsiębiorstwa Stiebel Eltron Polska Sp. z o.o.

ul. Instalatorów 9, 02-237 Warszawa, tel.: 0-22 868-05-80, fax: 0-22 868-05-81

Gwarant:

Stiebel Eltron Polska Sp. z o.o.,

ul. Instalatorów 9, 02-237 Warszawa, fax: 0-22 846-67-03.

Stan na 06.2008. Zmiany techniczne zastrzeżone.

AEG

Technika Grzewcza

FTE 600 SN**Regulator temperatury dla ogrzewania podłogowego****Instrukcja obsługi i montażu**

**Instalacji może dokonać wyłącznie Instalator/Serwisant posiadający uprawnienia elektryczne.
Przy podłączaniu regulatora należy przestrzegać przepisów bezpieczeństwa i zaleceń Zakładu Energetycznego.**

FTE 600 SN są regulatorami przystosowanymi do montażu na płaskim, niepalnym i nieprzewodzącym podłożu. Służą do regulacji temperatury wyłączanie w suchych i zamkniętych pomieszczeniach o normalnym otoczeniu.

Regulatory wykonane są zgodnie z obowiązującą normą EN 60 730.

Regulator może zostać uruchomiony dopiero po upewnieniu się, że cała instalacja elektryczna została wykonana zgodnie z obowiązującymi przepisami dotyczącymi bezpieczeństwa. Gwarancja na regulator zostaje udzielona jedynie w przypadku jeżeli został on zainstalowany zgodnie z niniejszą instrukcją i obowiązującymi przepisami instalacyjnymi.

1. Zastosowanie

- Elektryczne ogrzewanie podłogowe
- Wodne ogrzewanie podłogowe

2. Działanie

Regulator dokonuje pomiaru temperatury przy pomocy czujnika. Jeżeli temperatura zmierzona na czujniku jest niższa od nastawionej temperatury zadanej regulator włącza ogrzewanie, lub wyłącza ogrzewanie jeżeli temperatura jest wyższa od nastawionej temperatury zadanej. Zakres nastawy 1...4 odpowiada temperaturom 10...40°C.

Regulator może zostać włączony lub wyłączony przy pomocy wyłącznika.

Pałaca czerwona dioda LED pokazuje zapotrzebowanie ciepła.

W przypadku uszkodzenia lub zwarcia czujnika przełącznik wyłącza regulator.

3. Montaż

a) regulator

- wyłączyć zasilanie elektryczne obwodu
- zdjąć pokrętkę regulacji temperatury
- wykręcić śrubę mocującą
- zdjąć górną część obudowy
- przeprowadzić podłączenie zgodnie ze schematem elektrycznym

b) czujnik temperatury

Uwaga:

W celu umożliwienia łatwiejszej wymiany czujnik temperatury należy układać w rurce ochronnej.

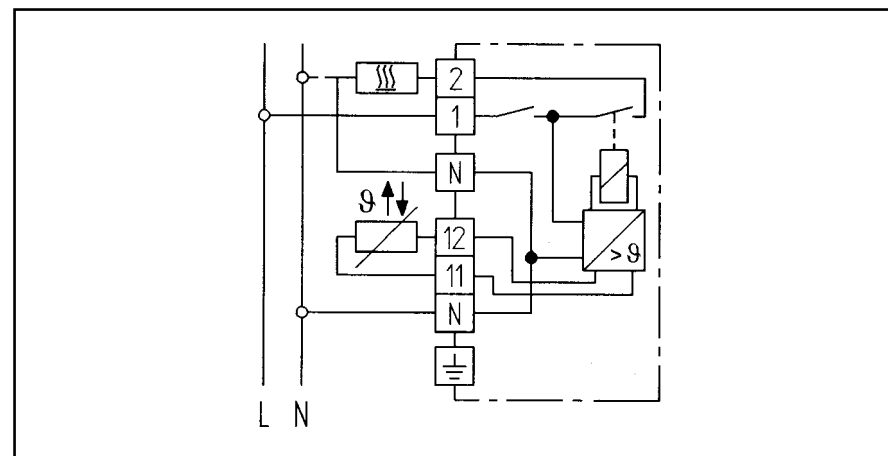
Przewód czujnika może być przedłużony do maks. 50 m, przy pomocy przewodu elektrycznego o polu przekroju 1,5 mm².

W przypadku ułożenia w kanałach kablowych lub w pobliżu przewodów wysokiego napięcia należy używać przewodu ekranowanego.

Uwaga!

W przypadku usterki możliwe jest pojawienie się napięcia sieci na czujniku temperatury.

4. Schemat elektryczny



5. Dane techniczne

Typ regulatora

Prąd włączeniowy
Napięcie zasilania przy 50 Hz
Zakres nastaw temperatur
Włącznik
Dioda LED
Styk (przełącznik)
Rodzaj regulacji
Histereza regulacji
Rodzaj ochrony obudowy
Klasa ochrony*
Dopuszczalna temperatura robocza
Temperatura składowania

Czujnik temperatury

Kolor czujnika
Typ czujnika
Przewód czujnika
Długość przewodu
Rodzaj ochrony
Temperatura otoczenia

FTE 600 SN

16 A (4 A $\cos\phi = 0,6$)
230 V AC (195...253 V)
1...4 odpowiada 10...40°C
WŁ./WYŁ.
ogrzewanie włączone
zestyk zwrotny (dla ogrzewania)
dwupunktowy
ok. 1K
IP 30
II
-20...40°C
-20...70°C

* patrz punkt "Uwaga"