

DDLT PinControl 13
DDLT PinControl 18
DDLT PinControl 21
DDLT PinControl 24

Hydraulicznie sterowany przepływowy ogrzewacz wody

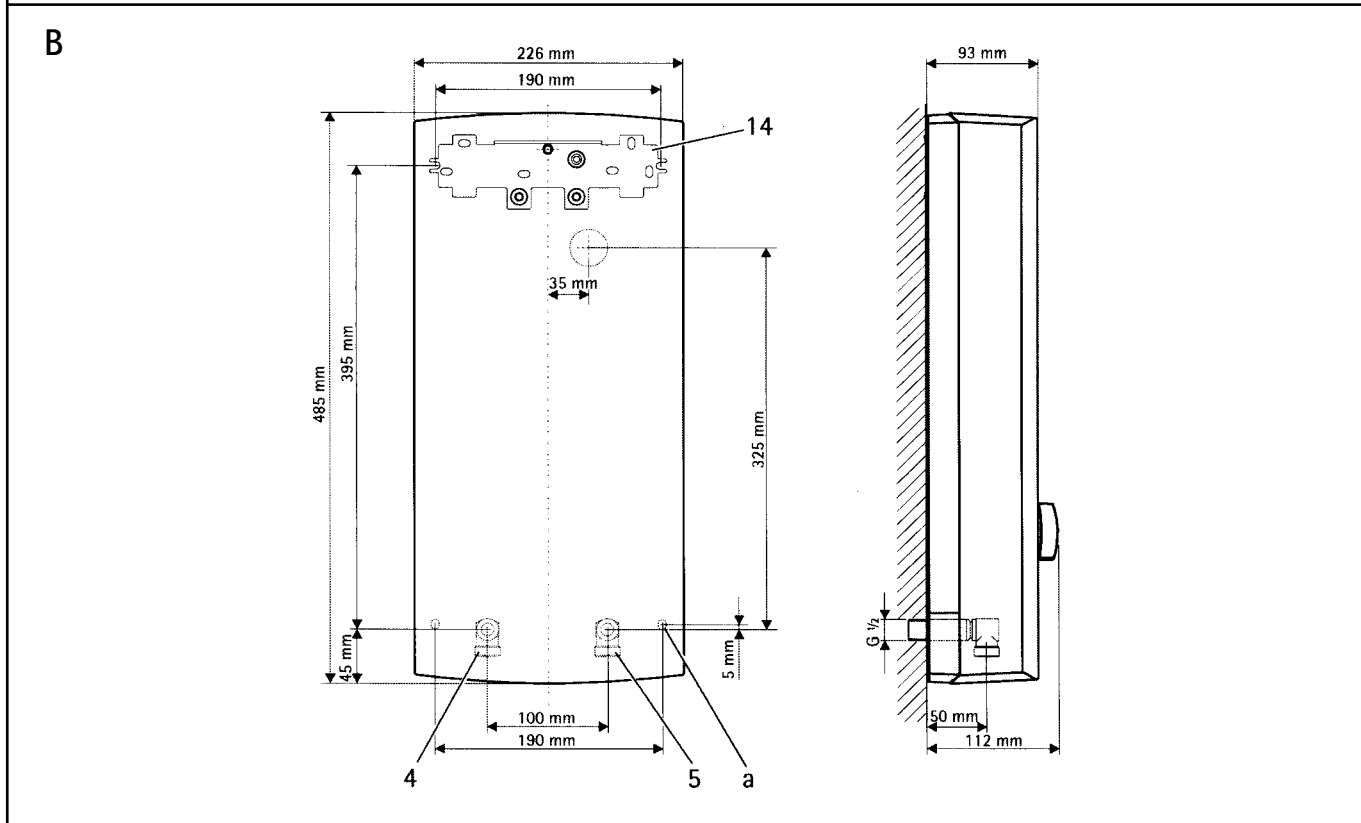
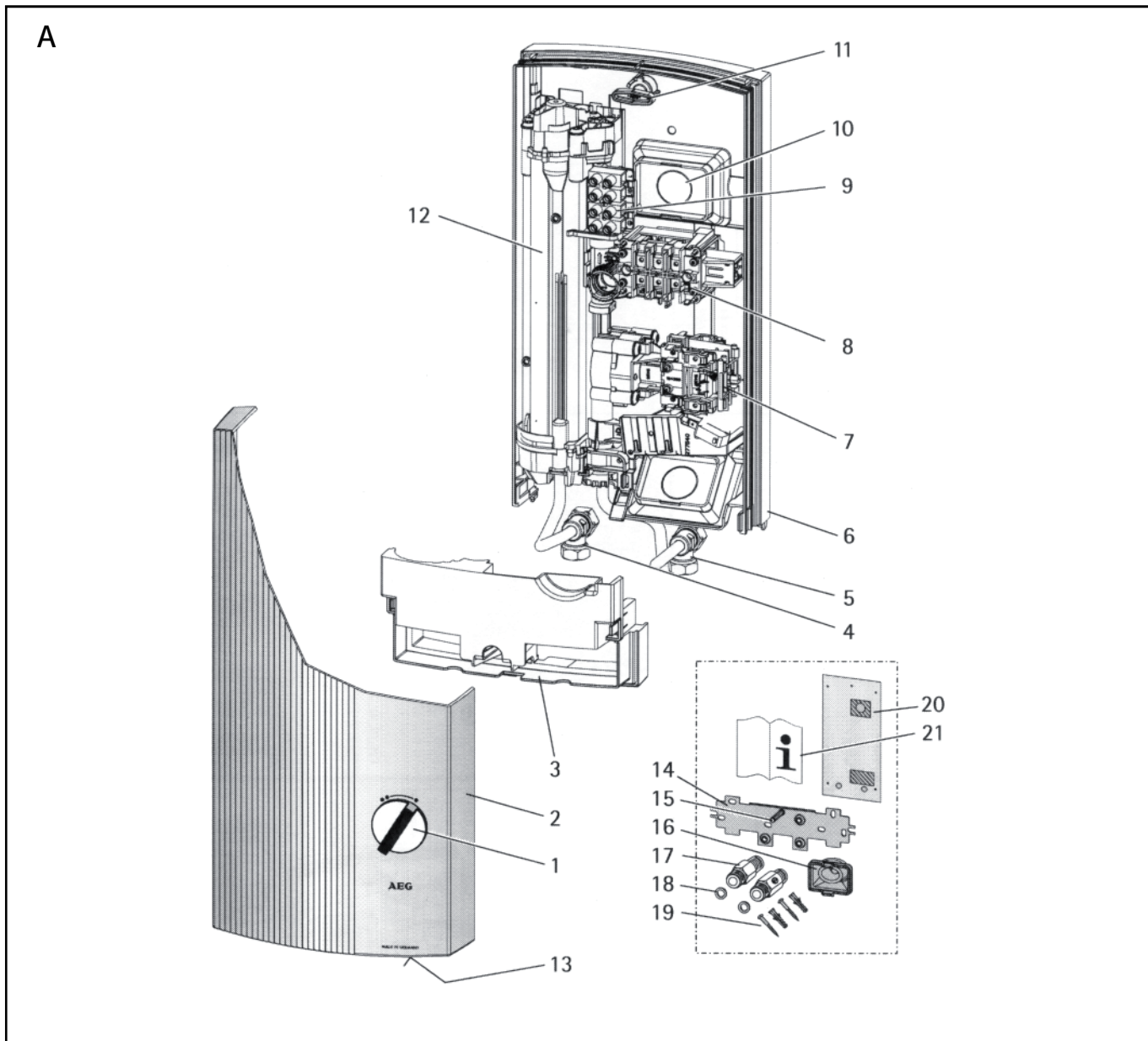
Instrukcja obsługi i instalowania

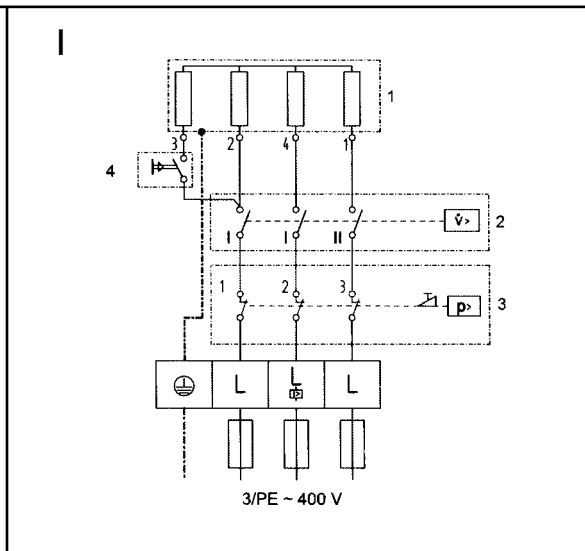
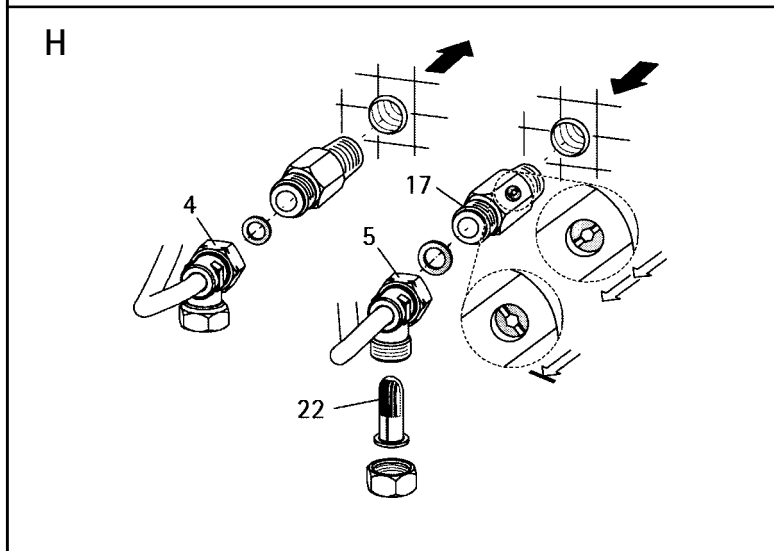
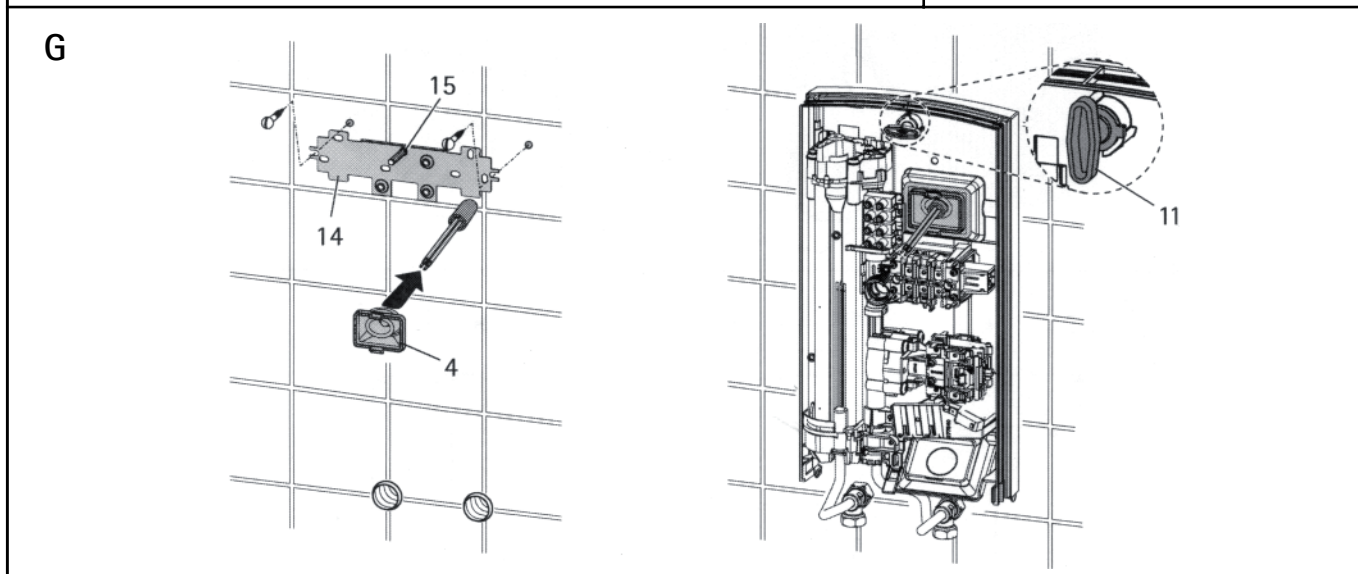
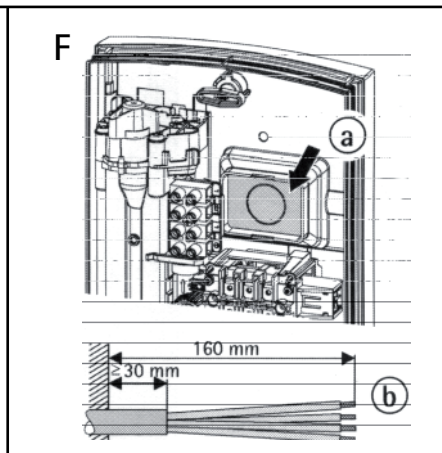
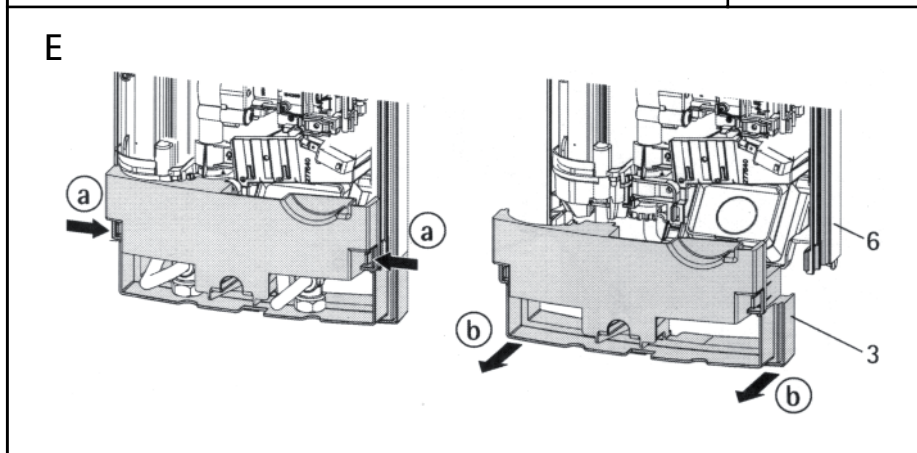
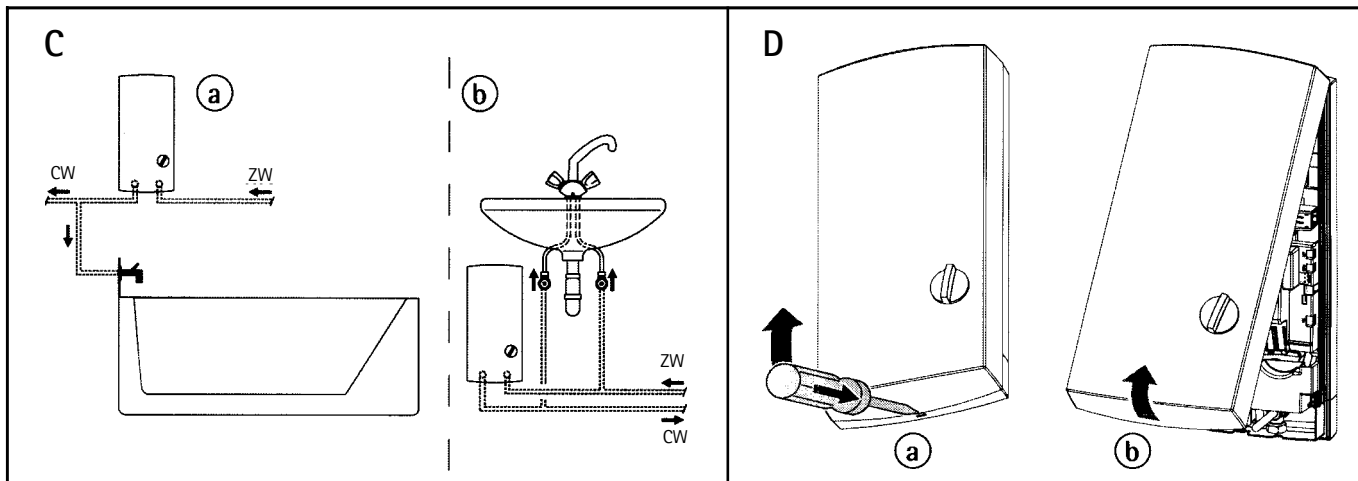


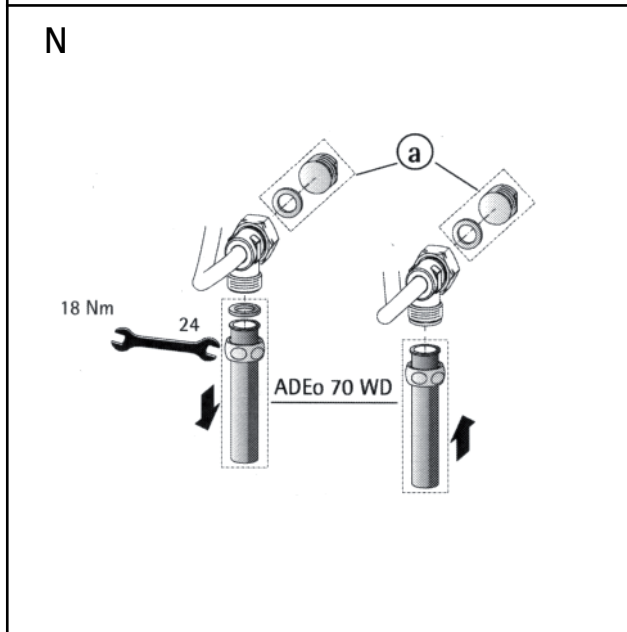
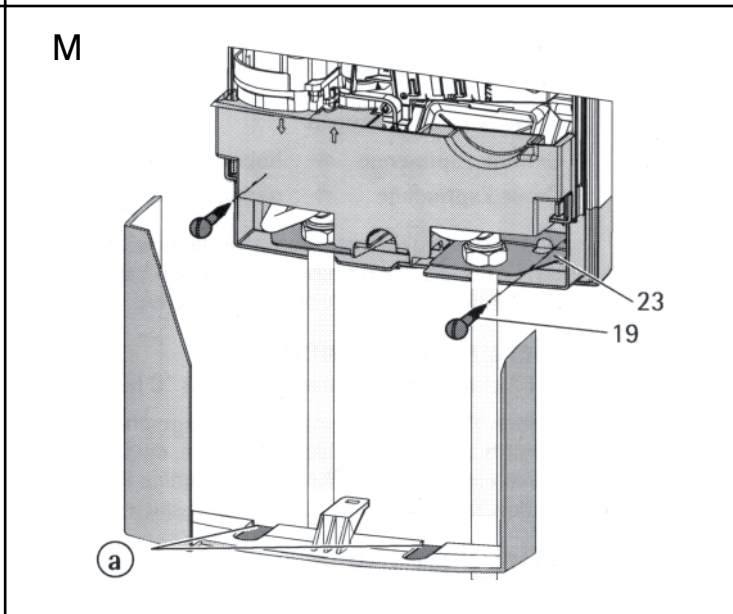
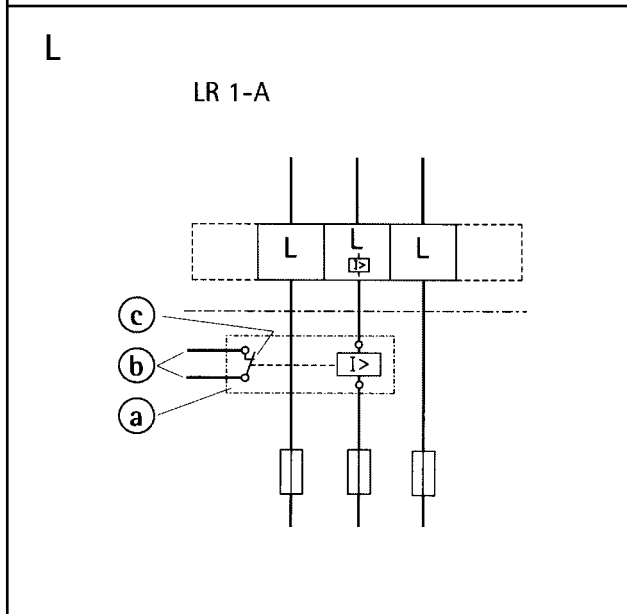
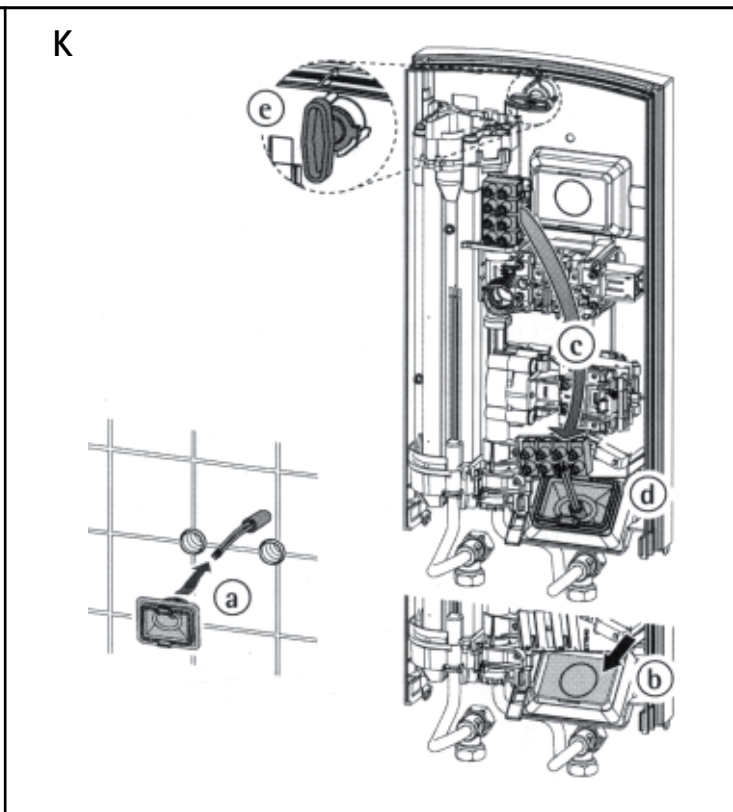
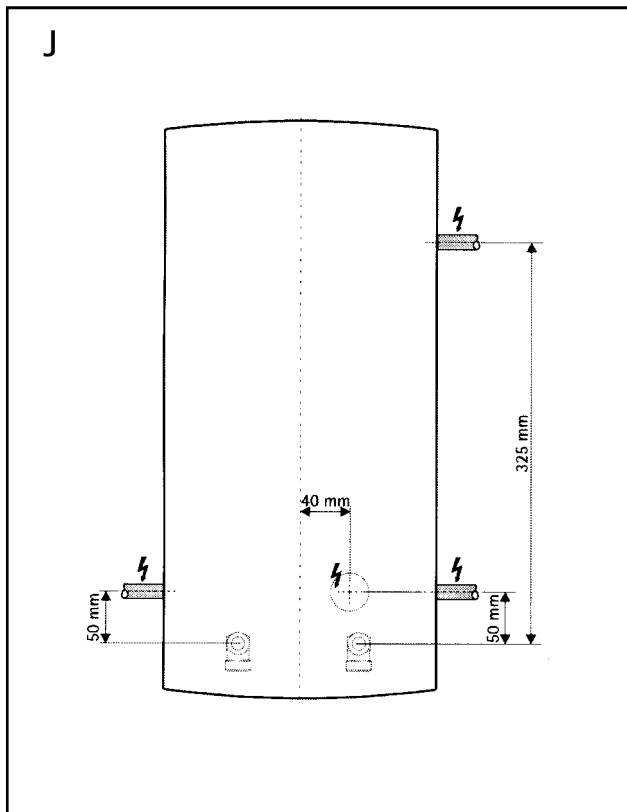
Montaż (instalacja wodna i instalacja elektryczna),
pierwsze uruchomienie, konserwacja i naprawy
mogą być wykonane jedynie przez uprawnionego
Instalatora lub Serwisanta, zgodnie z niniejszą instrukcją.

Spis treści

1. Instrukcja obsługi	6
1.1 Opis urządzenia	6
1.2 Najważniejsze wskazówki w skrócie	6
1.3 Wskazówki dotyczące bezpieczeństwa	6
1.4 Ważna wskazówka	6
1.5 Wydajności ciepłej wody użytkowej	7
1.6 Zalecane nastawy armatur	7
1.7 Pierwsza pomoc w przypadku usterek	7
1.8 Konserwacja i czyszczenie urządzenia	7
1.9 Instrukcja obsługi i instalowania	7
2. Instrukcja montażu (dla Instalatora)	8
2.1 Budowa urządzenia	8
2.2 Krótki opis	8
2.3 Ważne wskazówki	8
2.4 Przepisy i zalecenia	9
3. Montaż standardowy	10
3.1 Ogólne wskazówki montażowe	10
3.2 Miejsce montażu	10
3.3 Przygotowanie montażu urządzenia	10
3.4 Mocowanie listwy mocującej	10
3.5 Montaż urządzenia	10
3.6 Podłączenie wody	10
3.7 Podłączenie elektryczne	10
3.8 Zakończenie montażu	11
3.9 Pierwsze uruchomienie	11
4. Alternatywy montażu	12
4.1 Podłączenie elektryczne podtynkowe od dołu	12
4.2 Podłączenie elektryczne Natynkowy	12
4.3 Priorytet c.w.u.	12
4.4 Armatury natynkowe	12
5. Dane techniczne i zakresy stosowania	13
5.1 Dane techniczne	13
5.2 Zakresy stosowania	13
6. Usuwanie usterek przez Użytkownika	14
7. Usuwanie usterek przez Instalatora / Serwisanta	14
8. Osprzęt dodatkowy	15
9. Gwarancja	15
10. Ochrona środowiska	15







Instrukcja obsługi

AEG Technika Grzewcza dziękuje za zakup ogrzewacza przepływowego. Zakupiliście Państwo produkt wysokiej jakości pochodzący z niemieckiej produkcji.

AEG Technika Grzewcza kładzie już przy rozwoju i produkcji urządzeń duży nacisk na nowoczesne i ekologiczne technologie produkcji. Dzięki unowocześnieniu produkcji ogrzewacze przepływowe AEG należą do najbardziej ekonomicznych urządzeń w swojej klasie.

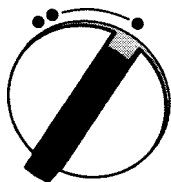
1. Instrukcja obsługi

1.1 Opis urządzenia

Ogrzewacz przepływowy DDLT Pin Control ogrzewa wodę podczas jej przepływu przez urządzenie. Z chwilą otwarcia armatury i osiągnięcia przepływu włączeniowego (patrz dane techniczne) sterowanie ogrzewacza włącza automatycznie moc grzewczą systemu grzejnego. Wielkość przepływu i temperatura wody wypływającej z ogrzewacza jest nastawiana przy pomocy armatury.

Ogrzewacz ma 4 stopnie mocy - 2 nastawiane ręcznie, 2 włączane hydraulicznie, w zależności od wielkości przepływu wody.

1.2 Najważniejsze wskazówki w skrócie



Pokrętko regulacji mocy

• Moc częściowa

Przy małym przepływie wody włączana jest 1/3 mocy grzewczej, przy większym 2/3 mocy grzewczej np. do mycia rąk

•• Moc pełna

Przy małym przepływie wody włączana jest połowa mocy, przy większym przepływie pełna moc np. do kąpienia

Wskazówka dotycząca poboru wody

Mały pobór wody ⇒ wysoka temperatura wody wypływającej

Duży pobór wody ⇒ niższa temperatura wody wypływającej

Jeżeli przy w pełni otwartej armaturze i maksymalnej nastawie temperatury (obrócenie pokrętki regulacji temperatury do oporu w prawo) nie jest osiągnięta wystarczająca temperatura wody wypływającej, oznacza to, że przez ogrzewacz przepływa więcej wody niż grzałka jest w stanie ogrzać (granica mocy 18, 21, 24 lub 27 kW). W takim przypadku należy przy pomocy armatury odpowiednio zredukować strumień przepływu.

1.3 Wskazówki dotyczące bezpieczeństwa



Przy temperaturach wody wypływającej wyższych niż 43°C istnieje niebezpieczeństwo poparzenia!

Niniejszy sprzęt nie jest przeznaczony do użytkowania przez osoby (w tym dzieci) o ograniczonej zdolności fizycznej, czuciowej lub psychicznej, lub osoby o braku doświadczenia lub znajomości sprzętu, chyba że odbywa się to pod nadzorem lub zgodnie z instrukcją użytkowania sprzętu, przekazanej przez osoby odpowiedzialne za ich bezpieczeństwo,



Należy zwracać uwagę na dzieci, aby nie bawiły się sprzętem – niebezpieczeństwo poparzenia.

1.4 Ważna wskazówka



W przypadku wystąpienia przerwy w dopływie wody spowodowanej np. zabezpieczeniem przed zamarzaniem lub pracami przy instalacji wodnej, przed ponownym uruchomieniem ogrzewacza należy bezwzględnie dokonać jego odpowietrzenia.

W tym celu konieczne jest wykonanie następujących czynności:

1. wyłączyć lub wykręcić bezpieczniki
2. podłączony do urządzenia zawór ciepłej wody otwierać i zamykać tak długo, aż ogrzewacz oraz instalacja zimnej wody zostaną odpowietrzone.
3. ponownie włączyć lub wkręcić bezpieczniki.



Nie dokonanie odpowietrzenia ogrzewacza grozi przepaleniem elementu grzejnego.

1.5 Wydajności ciepłej wody użytkowej

Wydajność ciepłej wody użytkowej zmienia się w zależności od pory roku i związanych z tym różnic temperatur zimnej wody zasilającej urządzenie.

Przy temperaturach wody zasilającej wynoszących 6°C, 10°C i 14°C osiągane są następujące przepływy wody (patrz tabela 1)

ϑ_1 = temperatura zimnej wody zasilającej

ϑ_2 = temperatura wody podmieszanej

ϑ_3 = temperatura wody wypływającej

Temperatura użytkowa np. do prysznica, mycia rąk, napełniania wanny itd.

Do zlewozmywaka i zastosowaniu armatur termostatycznych

	$\vartheta_2 = 38^{\circ}\text{C}$			
Moc urządzenia	13,5 kW	18 kW	21 kW	24 kW
ϑ_1	l/min *			
6°C	6,0	8,0	9,4	10,7
10°C	6,9	9,2	10,7	12,3
14°C	8,0	10,7	12,5	14,5

	$\vartheta_3 = 60^{\circ}\text{C}$			
Moc urządzenia	13,5 kW	18 kW	21 kW	24 kW
ϑ_1	l/min *			
6°C	3,6	4,8	5,6	6,4
10°C	3,9	5,2	6,0	6,9
14°C	4,2	5,6	6,5	7,5

* wartości w tabeli w odniesieniu do napięcia 400 V. Wielkości przepływu zależne są od ciśnienia wody i rzeczywistego napięcia elektrycznego.

Tabela 1

1.6 Zalecane nastawy armatur

Armatury dwuzaworowe

Moc częściowa ● \Rightarrow przy umywalkach

Moc pełna ●● \Rightarrow przy wannach, prysznicach lub zlewozmywakach

Armatury jednouchwytowa

- przesunąć uchwyt armatury całkowicie na pozycję "ciepła"
- otworzyć całkowicie armaturę
- wzrost temperatury następuje poprzez powolne zmniejszanie przepływu
- obniżenie temperatury poprzez domieszanie zimnej wody lub, o ile to możliwe dalsze zwiększanie przepływu

1.7 Pierwsza pomoc w przypadku usterek

- sprawdzić bezpieczniki
- sprawdzić stopień zabrudzenia i zakamieniania armatur i głowic prysznicowych (patrz także pkt. 6 Usuwanie usterek).

Jeżeli zaistniały problem zgłaszany jest do Zakładu Serwisowego, należy przekazać dane z tabliczki znamionowej, w celu ułatwienia przyspieszenia pomocy.

DDLT PinControl ...	Nr.: [] - [] - []
---------------------	----------------------

1.8 Konserwacja i czyszczenie urządzenia



Prace konserwacyjne jak np. sprawdzenie bezpieczeństwa elektrycznego mogą być wykonywane wyłącznie przez Instalatora / Serwisanta.



Do utrzymania obudowy ogrzewacza w czystości wystarczy wilgotna ściereczka, zamoczona w roztworze mydła. Nie należy stosować żadnych szorujących lub rozpuszczających środków czystości!

Osad wapienny zbierający się w wypływie armatur ogranicza przepływ wody i dlatego należy od czasu do czasu wykonać czyszczenie perlatorów i otworów głowic prysznicowych.

1.9 Instrukcja obsługi i instalowania



Niniejszą instrukcję należy starannie przechować i przekazać nabywcy w przypadku sprzedaży urządzenia. Przy pracach konserwacyjnych lub ewentualnych naprawach udostępnić do wglądu Serwisantowi.

Instrukcja montażu dla Instalatora

2. Instrukcja montażu (dla Instalatora)

Zainstalowanie urządzenia i podłączenie elektryczne muszą być wykonane przez Instalatora posiadającego uprawnienia, przy uwzględnieniu wskazówek zawartych w niniejszej instrukcji.

2.1 Budowa urządzenia – rys. A – N

1.	Pokrętko doboru mocy
2.	Pokrywa urządzenia
3.	Ścianka tylna – część dolna
4.	Przyłącze śrubowe ciepłej wody użytkowej
5.	Przyłącze śrubowe zimnej wody
6.	Ścianka tylna – część górna
7.	Moduł regulacji mocy
8.	Ogranicznik ciśnienia bezpieczeństwa (AP 3) z przyciskiem odblokowania
9.	Listwa zaciskowa
10.	Zaślepka do wyłamania w celu elektrycznego podłączenia u góry
11.	Śruba mocująca

12.	Blok grzewczy
13.	Tabliczka znamionowa
14.	Listwa wieszaka
15.	Śruba gwintowana do listwy wieszaka
16.	Tulejka kablowa (zasilanie elektryczne u góry / u dołu)
17.	Dwustronny nypel (zimna woda z zaworem odcinającym)
18.	Uszczelki płaskie
19.	Śruby / kołki rozporowe do mocowania do ściany przy natynkowym podłączeniu wody
20.	Szablon montażowy
21.	Instrukcja obsługi i montażu
22.	Sitko
23.	Błacha podtrzymująca (tylko przy montażu armatur natynkowych)

2.2 Krótki opis

Hydraulicznie sterowany ogrzewacz przepływowy DDLT Pin Control jest urządzeniem ciśnieniowym służącym do zaopatrywania w ciepłą wodę użytkową jednego lub kilku punktów poboru wody.

Regulacja przepływu wody w ogrzewaczach Pin Control kompensuje skoki ciśnienia i zapewnia w znacznym stopniu stałą temperaturę wody. Ogrzewacz Pin Control ogranicza strumień przepływu wody i gwarantuje, również w zimie wystarczający przyrost temperatury wody użytkowej.

Poprzez hydrauliczne sterowanie moc elektryczna jest sterowana automatycznie w dwóch stopniach mocy grzewczej urządzenia, w zależności od wielkości strumienia przepływu wody (patrz tabela 2 - Dane techniczne).

System grzejny odkrytej grzałki nadaje się szczególnie do wody zawapnionej, lecz również do wody o małej zawartości wapnia (patrz pkt.3 "Zakres stosowania")

2.3 Ważne wskazówki

- Powietrze w przewodach zimnej wody może zniszczyć system grzejny urządzenia lub uruchomić system zabezpieczenia! W przypadku odcięcia dopływu wody do ogrzewacza np. z powodu mrozu lub prac przy instalacji wodnej, przed ponownym uruchomieniem ogrzewacza należy bezwzględnie wykonać następujące czynności:

1. Wykręcić lub wyłączyć bezpieczniki
2. Podłączony do urządzenia zawór ciepłej wody otwierać i zamykać tak długo, aż ogrzewacz oraz instalacja zimnej wody zostaną odpowietrzone.
3. Ponownie wkręcić lub włączyć bezpieczniki.

- **Armatury**

- armatura ADEo 70 WD do ogrzewaczy przepływowych – armatura jednouchwytowa z przełączaniem wanna/prysznic nr katalogowy 18 39 34
- możliwe jest zastosowanie dostępnych w handlu armatur ciśnieniowych
- ciśnieniowe armatury termostatyczne patrz wskazówka "1.6 Zalecane nastawy"

- Należy przestrzegać wszystkich informacji zawartych w niniejszej instrukcji, ponieważ dostarczają one wskazówek dotyczących bezpieczeństwa, obsługi instalowania i konserwacji urządzenia

Praktyczne wskazówki

W celu zapewnienia przepływu włączeniowego stopnia I i stopnia II (patrz tabela 3) należy uwzględnić straty ciśnienia ogrzewacza, armatur, głowicy prysznicowej, węża prysznicowego i instalacji wodnej.

Typowe straty ciśnienia dla przepływu 10 l/min:

Armatury jednouchwytowe 0,04 – 0,08 MPa

Armatury termostatyczne 0,03 – 0,05 MPa

Głowice prysznicowe 0,03 – 0,15 MPa

- Należy przestrzegać wszelkich informacji zawartych w niniejszej instrukcji obsługi i instalowania, ponieważ zawierają one istotne wskazówki dotyczące bezpieczeństwa, instalowania i konserwacji urządzenia.

2.4 Przepisy i zalecenia

Przy instalowaniu urządzenia należy przestrzegać Polskich Norm, danych znajdujących się na tabliczce znamionowej oraz zaleceń lokalnego Zakładu Energetycznego.

Przepisy i zalecenia

- Montaż (instalacja wodna i instalacja elektryczna) oraz pierwsze uruchomienie i konserwacja opisywanego urządzenia powinny być wykonane jedynie zgodnie z niniejszą instrukcją, przez Instalatora posiadającego odpowiednie uprawnienia.
- Niezawodna praca i bezpieczeństwo pracy urządzenia zapewnione są tylko przy zastosowaniu przeznaczonych dla tego urządzenia oryginalnych części zamiennych i osprzętu dodatkowego
- Należy przestrzegać Polskich Norm oraz wymagań i zaleceń lokalnego Zakładu Energetycznego
- Zwrócić Użytkownikowi uwagę na możliwe zagrożenia (poparzenie)
- Przestrzegać danych zawartych na tabliczce znamionowej (rys. A - 13)

Elektryczna oporność właściwa wody nie może być niższa od wartości podanej na tabliczce znamionowej urządzenia. Przy wodnej sieci układu elektroenergetycznego uwzględniać należy najniższy opór elektryczny wody (patrz pkt. 5.2 Zakres stosowania). Elektryczną oporność właściwą wody lub elektryczną przewodność wody określi lokalny Zakład Wodociągowy.

- Urządzenie, należy zamontować w zamkniętych, nie narażonych na mróz pomieszczeniach. Zdemontowane ogrzewacze przechowywać w pomieszczeniach nie narażonych na mróz z uwagi na resztki wody, jakie zawsze pozostają w urządzeniu.
- Rodzaj zabezpieczenia IP 25 (ochrona strugoszczelna) zapewniony jest wyłącznie przy prawidłowym zamontowaniu tulejki przewodu

Instalacja wodna

Materiały instalacji wodnej:

- Rurociąg zimnej wody
stal, miedź lub rury z tworzywa sztucznego
- Rurociąg ciepłej wody:
miedź, systemy z tworzywa sztucznego z odpowiednim atestem*

* przy ogrzewaczach przepływowych mogą być osiągnięte temperatury pracy do maks. 60°C. W przypadku awarii możliwe jest w instalacji krótkotrwale przekroczenie obciążeń maks. 95°C / 1,2 MPa. Stosowane systemy rur z tworzywa sztucznego muszą być przystosowane do takich warunków pracy.

- Zastosowanie zaworu bezpieczeństwa nie jest konieczne
- Niedopuszczalne jest doprowadzanie do ogrzewacza wody wstępnie podgrzanej
- Niedopuszczalne jest stosowanie armatur beciśnieniowych !
- Armatury termostatyczne patrz pkt. "1.6 Zalecane nastawy"
- Instalacja elektryczna
- Tylko podłączenie elektryczne stałe
- Urządzenie musi mieć możliwość odłączenia od sieci elektrycznej na wszystkich biegunach na odległość co najmniej 3 mm np. poprzez bezpieczniki, przekaźniki itp.

3. Montaż standardowy

Podłączenie elektryczne: podtynkowe u góry; podłączenie wody: podtynkowe

3.1 Ogólne wskazówki montażowe

Urządzenie jest fabrycznie przystosowane do podłączenia elektrycznego podtynkowego – u góry, do elektrycznej instalacji podtynkowej (patrz rys C - I)

- możliwość montażu nad – lub pod punktem poboru wody – rys. C
- podłączenie wody podtynkowe – śrubowe
- podłączenie elektryczne podtynkowe w górnym obszarze urządzenia

3.2 Miejsce montażu

Ogrzewacz należy zamontować zgodnie z rysunkiem C (a – nad punktem poboru lub b – pod punktem poboru) na stałe do ściany, w pomieszczeniu zabezpieczonym przed temperaturami ujemnymi.

3.3 Przygotowanie montażu urządzenia

- otworzyć urządzenie – rys. D:
 - a przy pomocy śrubokręta odblokować zabezpieczenie
 - b podnieść i usunąć pokrywę
- zdjąć dolną część ścianki tylnej – rys. E:
 - a wcisnąć oba zatrzaski
 - b zdjąć do przodu dolną część ścianki tylnej
- wyłamać w ścianie tylnej zaślepkę tulejki kablowej (rys. F). W przypadku jeżeli wyłamana została nieprawidłowa zaślepka do tulejki kablowej należy zastosować nową ściankę tylną.
- przewód przyłączeniowy przyciąć na odpowiednią długość (rys. F - b)
- usunąć zaślepki transportowe z króćców wodnych ogrzewacza

3.4 Mocowanie listwy mocującej – rys G

- przy pomocy załączonego szablonu zaznaczyć miejsce wiercenia otworów do listwy mocującej (można wykorzystać listwę istniejącą i pasującą lub listwę AEG)
- listwę mocującą przymocować przy pomocy 2 śrub i kołków mocujących (nie należą do zakresu dostawy) dobranych odpowiednio do konstrukcji i materiału ściany.
- dostarczoną śrubę gwintowaną wkręcić w listwę mocującą

3.5 Montaż urządzenia – rys. G

- uszczelnić i wkręcić nypły dwustronne
- tulejkę kablową (4) nasunąć na elektryczny przewód przyłączeniowy
- przesunąć ściankę tylną przez śrubę gwintowaną i tulejkę kablową. Przeciągnąć przy użyciu szczypiec tulejkę kablową przy zatrzaskach w tylnej ścianie i zatrzasknąć oba zatrzaski
- wcisnąć mocno ściankę tylną i zabezpieczyć śrubą mocującą (11). Ogrzewacz może być dodatkowo zamocowany dwoma dodatkowymi śrubami u dołu (rys. – M - 19).

3.6 Podłączenie wody – rys. H

- przyłącza śrubowe z uszczelkami płaskimi wkręcić na nypły dwustronne. Zwrócić uwagę na prawidłowe położenie przyłączy (nie przekręcić połączeń bagnetowych w urządzeniu).

Ważne wskazówki:

- starannie przepłukać doprowadzenie zimnej wody
- zawór odcinający w króćcu dopływu zimnej wody (17) nie może być używany do ograniczania przepływu !

3.7 Podłączenie elektryczne

- przewód przyłączeniowy podłączyć do listwy zaciskowej (patrz schemat elektryczny – rys. I)
 - BHZ – system grzałek
 - MS – mikrowyłacznik
 - MRF – zespół włącznik
 - AP3 – ogranicznik ciśnienia bezpieczeństwa

Ważne wskazówki:

- Rodzaj ochrony IP 25 (ochrona strugoszczelna) jest zapewniona tylko w przypadku prawidłowego założenia tulejki kablowej (rys. G lub K) i uszczelnieniu przewodu
- Ogrzewacz musi być bezwzględnie podłączony do przewodu ochronnego
- W przypadku przewodu przyłączeniowego o polu przekroju > 6 mm² należy powiększyć otwór w tulejce kablowej

3.8 Zakończenie montażu

Zatrzasnąć dolną część ścianki tylnej (rys. E - 3)

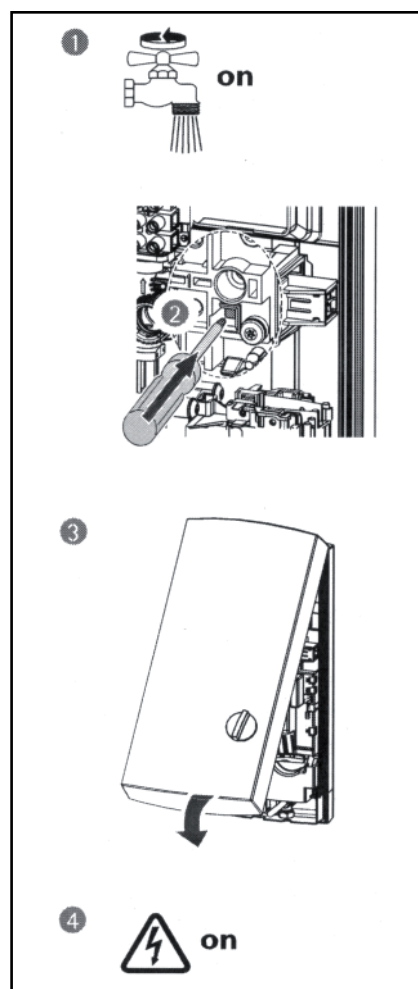
3.9 Pierwsze uruchomienie (może być dokonane wyłącznie przez Instalatora / Serwisanta!)

- 1 Napełnić i odpowietrzyć ogrzewacz. Uwaga niebezpieczeństwo pracy na sucho!
Wszystkie podłączone do ogrzewacza armatury otwierać i zamykać tak długo, aż w instalacji i ogrzewaczu nie będzie znajdowało się powietrze. Patrz wskazówka 2.3 "Ważne wskazówki"
- 2 Uaktywnić ogranicznik ciśnienia AP3!
Ogrzewacz dostarczany jest z nieaktywnym ogranicznikiem ciśnienia bezpieczeństwa (wcisnąć przycisk odblokowania)
- 3 Założyć i zatrzasnąć pokrywę urządzenia!
Sprawdzić prawidłowe zamknięcie pokrywy na ścianie tylnej.
- 4 Włączyć napięcie elektryczne!
- 5 Sprawdzić działanie ogrzewacza!



Przekazanie urządzenia!

Po dokonaniu uruchomienia należy zapoznać Użytkownika z zasadami bezpiecznej eksploatacji, zwrócić uwagę na możliwość poparzenia w przypadku nastawienia wysokich temperatur i przekazać instrukcję montażu i obsługi do starannego przechowania.



Instrukcja montażu dla Instalatora

4. Alternatywa montażu dla Instalatora

Podłączenie elektryczne podtynkowe od dołu, przełącznik priorytetu; montaż pod punktem poboru, podłączenie wody – u góry; podłączenie wody natynkowej

Alternatywy montażu pokazano na rysunkach J – N.

4.1 Podłączenie elektryczne podtynkowe od dołu – rys. K

- a Nasunąć tulejkę kablową na przewód przyłączeniowy
- b Wylamać w tylnej ścianie zaślepkę na tulejkę kablową
- c Przenieść listwę zaciskową z góry na dół. W tym celu wykręcić śrubkę i przymocować nią listwę na dole.
- d Przesunąć ściankę tylną przez śrubę gwintowaną i tulejkę kablową. Przeciągnąć przy użyciu szczypiec tulejkę kablową przy zatrzaszkach w tylnej ścianie i zatrzasnąć oba zatrzaski.
- e Wcisnąć mocno ściankę tylną i zabezpieczyć śrubą mocującą.

4.2 Podłączenie elektryczne natynkowe

- w ścianie tylnej wyciąć lub wylamać, w miejscu pokazanym na rys. J otwór do poprowadzenia przewodu przyłączeniowego.
- w przypadku elektrycznego podłączenia natynkowego rodzaj ochrony zmienia się na IP 24 (ochrona bryzgoszczelna)



Uwaga:

Dokonać zmiany na tabliczce znamionowej poprzez przekreślenie IP 25 i zaznaczenie krzyżykiem kratki z IP 24.

4.3 Priorytet c.w.u. – rys. L

W przypadku eksploatacji ogrzewacza przepływowego w połączeniu np. z piecami akumulacyjnymi, ogrzewacz przepływowy otrzymuje priorytet działania. W tym celu należy zainstalować przełącznik priorytetu:

- a przełącznik priorytetu (patrz pkt. 8 "Osprzęt dodatkowy")
- b przewód sterujący do przełącznika 2. urządzenia (np. pieca akumulacyjnego)
- c styk sterujący otwiera się w przypadku pracy ogrzewacza przepływowego, uniemożliwiając włączenie się w tym czasie pieca akumulacyjnego

Przełącznik priorytetu może być podłączony tylko do środkowej fazy urządzenia – listwy zaciskowej.

4.4 Armatury natynkowe

Armatura natynkowa AEG ADEo 70 WD – rys. N (nr katalogowy 18 39 34)

- zamontować zaślepki G 1/2 wraz z uszczelkami (a) – (należą do zakresu dostawy armatury ADEo 70 WD)
- zamontować armaturę
- włożyć wspornik blaszany w dolną część ścianki tylnej. Wspornik należy do zakresu dostawy armatury i jest niezbędny w celu utrzymania rurek armatury w określonej pozycji i zabezpieczenia przed wilgocią (rys. M – 23)
- wsunąć rurki armatury od góry we wspornik i ściankę tylną
- wolny koniec rurek wetknąć w armaturę
- dolną część ścianki tylnej wraz ze wspornikiem i rurkami zatrzasnąć wraz z górną częścią ścianki tylnej
- rurki przyłączeniowe przykręcić do ogrzewacza

Do takiej instalacji należy przygotować pokrywę ogrzewacza:

Wylamać otwory przelotowe w pokrywie ogrzewacza (rys. M – a), ew. wyrównać pilnikiem

Mocowanie urządzenia:

Ściankę tylną przymocować w dolnym obszarze dwiema dodatkowymi śrubami (rys. M – 19).

Montaż pokrywy:

Pokrywę ogrzewacza zawiesić u góry, nasunąć u dołu na ściankę tylną i zatrzasnąć. Sprawdzić czy pokrywa jest prawidłowo nałożona na ściankę tylną.

5. Dane techniczne i zakresy stosowania

5.1 Dane techniczne (patrz dane na tabliczce znamionowej)

Typ	DDLTL Pin Control 13		DDLTL Pin Control 18		DDLTL Pin Control 18		DDLTL Pin Control 18	
	I	II	I	II	I	II	I	II
Moc nominalna kW	13,5		18		21		24	
Prąd nominalny A	19,5		26,0		30,3		34,6	
Ogranicznik przepływu l/min	4,7		5,9		7,0		7,8	
Moc grzewcza stopień	I	II	I	II	I	II	I	II
	• kW	4,6 10,6	6,3 14,3	7,4 16,8	8,3 19,0			
	•• kW	6,8 13,3	9,2 18,0	10,8 21,1	12,2 23,8			
Przepływy włączeniowe stopień	I	II	I	II	I	II	I	II
	• lub • l/min	2,4 3,9	3,0 4,9	3,5 5,6	4,1 6,3			
Strata ciśnienia przy przepływie włączeniowym stopień	I	II	I	II	I	II	I	II
	MPa	0,09	0,11	0,13	0,15			
Pojemność nominalna l	0,4							
Konstrukcja	ciśnieniowa							
Nadciśnienie nominalne MPa (bar)	1 MPa (10)							
Ciężar kg	3,6							
Klasa ochrony zgodnie z VDE	1							
Rodzaj ochrony	IP 25 (ochrona strugoszczelna)							
Certyfikaty	patrz tabliczka znamionowa urządzenia							
Przylącze wody	G 1/2 gwint zewnętrzny							
Przylącze elektryczne	3/PE ~ 400 V 50/60 Hz							
System grzejny	odkryta grzałka 900 Ω cm (patrz tabela 4)							
Maks. temp. zimnej wody doprowadzonej °C	Maks. 25							
Zastosowanie	zarówno do wody zawapnionej jak i nie zawierającej wapnia							

Tabela 3

5.2 Zakresy stosowania

Zakresy stosowania ogrzewaczy przepływowych w odniesieniu do elektrycznej oporności właściwej wody / specyficznej przewodności elektrycznej

Dane jako	Zakres stosowania dla różnych temperatur odniesienia		
	Dane wg. normy przy 15°C	przy 20°C	przy 25°C
elektryczna oporność właściwa	≥ 900 Ω cm	≥ 800 Ω cm	≥ 735 Ω cm
specyficzna przewodność elektryczna	≤ 111 mS/m	≤ 125 mS/m	≤ 136 mS/m
specyficzna przewodność elektryczna	≤ 1110 μS/cm	≤ 1250 μS/cm	≤ 1360 μS/cm

Tabela 4

Wskazówka: wartości elektrycznej oporności właściwej lub przewodności elektrycznej wyliczane są regionalnie w zależności od temperatury. Fakt ten należy uwzględnić przy ocenianiu.



Dla Użytkownika i Instalatora

6. Usuwanie usterek przez Użytkownika

Usterka	Przyczyna	Usuwanie
Nie włączają się grzałki pomimo całkowicie otwartej armatury	- brak napięcia	Użytkownik / Instalator / Serwisant: skontrolować bezpieczniki w instalacji domowej
	Nie został osiągnięty przepływ włączeniowy. Zabrudzenie lub zakamienianie perlatorów lub głowic prysznicowych	Użytkownik / Instalator / Serwisant: wyczyścić lub odkamienić

Tabela 5

7. Usuwanie usterek przez Instalatora / Serwisanta

Usterka	Przyczyna	Usuwanie
Nie włącza się II stopień mocy	Zbyt niskie ciśnienie wody w instalacji zimnej wody	Odkamienić względnie wymienić głowicę prysznicową / perlatory
	Zabrudzenie	Wyczyścić sitko (rys. A - 22)
Regulator strumienia przepływu (rys. A - 7, włącznik mocy) nie włączają pomimo w pełni otwartej armatury	Nie został osiągnięty przepływ włączeniowy potrzebny do włączenia mocy grzewczej	Wyczyścić sitko (rys. A - 22)
Urządzenie nie osiąga temperatury pomimo słyszalnego dźwięku działania włącznika różnicowo-ciśnieniowego	Ze względów bezpieczeństwa zadziałał ogranicznik ciśnienia bezpieczeństwa (AP 3)	Usunąć przyczynę usterki (np. turbinka kontroli ciśnienia). Otworzyć najbliższą armaturę na okres 1 minuty. System grzewczy zostanie w ten sposób odciążony i schłodzony oraz zabezpieczony przed przegrzaniem. Wcisnąć przycisk odblokowania ogranicznika ciśnienia bezpieczeństwa (rys. A - 8)
	Brak napięcia	Sprawdzić bezpieczniki instalacji domowej
	Uszkodzony system grzewczy	Zmierzyć oporność systemu grzewczego (grzałek). W razie potrzeby wymienić.

Tabela 6

8. Osprzęt dodatkowy

- **Armatura do poboru bezpośredniego**
ADEo 70 WD – jednouchwytna armatura mieszająca z przełączaniem wanna / prysznic
Nr katalogowy 18 39 34
- **Uniwersalna rama montażowa**
Nr katalogowy 22 77 01
Składająca się z:
 - ramy montażowej
 - okablowania elektrycznego
 Zestaw ten zapewnia wolną przestrzeń 30 mm pomiędzy tylną ścianką ogrzewacza a ścianą instalacyjną. Umożliwia to podtynkowe podłączenie elektryczne w dowolnym miejscu, za urządzeniem. Głębokość ogrzewacza zwiększa się o 30 mm. Przy zastosowaniu tego zestawu zmienia się rodzaj ochrony na IP 24 (bryzgoszczelna)
- **Zestaw rurek do montażu z przesunięciem**
Nr katalogowy 22 77 02
 - uniwersalnej ramy montażowej (opis techniczny patrz nr katalogowy 22 77 01)
 - kolanek do pionowego przesunięcia ogrzewacza o 90 mm w stosunku do przyłącza wody
- **Zestaw rurek do wymiany w miejsce gazowego ogrzewacza wody**
Nr katalogowy 22 77 03
Składający się z:
 - uniwersalnej ramy montażowej (opis techniczny patrz nr katalogowy 22 77 01)
 - kolanek do instalacji do istniejących przyłączy dla gazowego ogrzewacza wody (zimna woda z lewej strony, ciepła woda z prawej strony)
- **Przełącznik priorytetu LR 1-A**
Nr katalogowy 00 17 86
Priorytetowe włączanie przepływowego ogrzewacza wody przy jednoczesnej pracy pieców akumulacyjnych. Podłączenie przełącznika priorytetu LR 1-A, patrz rysunek L.

9. Gwarancja

Gwarancja obejmuje tylko obszar kraju w którym urządzenie zostało zakupione. Naprawy gwarancyjne należy zgłaszać do Zakładu Serwisowego wymienionego w karcie gwarancyjnej.

Montaż, podłączenie elektryczne oraz konserwacja urządzenia mogą być wykonane wyłącznie przez uprawnionego Instalatora.


Producent nie bierze odpowiedzialności za uszkodzenia urządzeń wynikłe z montażu i / lub użytkowania niezgodnego z niniejszą instrukcją montażu i obsługi.

10. Ochrona środowiska naturalnego

Prosimy o współpracę w zakresie przestrzegania zasad ochrony środowiska naturalnego. W tym celu należy usunąć opakowanie zgodnie z obowiązującymi przepisami o surowcach wtórnych.

- Wszystkie elementy kartonowe są wykonane z makulatury i mogą być wykorzystane jako surowiec wtórny
- Folie wykonane są z polietylenu (PE), wkładki z polistyrolu (PS), zaś klamry z polioxymentylenu (POM).
- Wszystkie materiały mogą służyć jako surowce wtórne.

Przetwarzanie zużytych urządzeń elektrycznych i elektronicznych.

 Urządzenia oznakowane znakiem przekreślonego kołowego pojemnika na śmieci nie mogą być umieszczane w tych pojemnikach i muszą być oddzielnie składowane i utylizowane.

Przetwarzanie zużytych urządzeń elektrycznych i elektronicznych musi odbywać się zgodnie z obowiązującymi w tym zakresie przepisami. Przepływowe ogrzewacze wody użytkowej nie podlegają postanowieniom Ustawy o zużytych urządzeniach elektrycznych i elektronicznych i z tego powodu nie mogą być bezpłatnie odbierane od Użytkownika, lecz muszą być przekazywane przez Użytkownika bezpośrednio do zakładów zajmującym się przetwarzaniem.

Tylko w ten sposób zapewniona zostaje pomoc gospodarstw domowych w ochronie środowiska naturalnego.